



JASA RAHARJA

A member of **IFG**

PERABOT KANTOR CABANG JAWA TIMUR

Jalan Diponegoro No. 98 Surabaya



GAMBAR FURNITURE

KONSULTAN PERENCANA :



PT. SEWUN INDO KONSULTAN
PLANNING, ARCHITECT, ENGINEERING, DESIGN AND MANAGEMENT CONSULTANT
Jln. Masjid Al Wustho No. 10 CC Pondok Bambu, Duren Sawit
Jakarta Timur 13430 Telp (021) 22322352 Fax (021) 22322352

DAFTAR GAMBAR FURNITURE

NO	KODE GAMBAR	JUDUL GAMBAR	SKALA	KETERANGAN
01	FUR-00	DAFTAR GAMBAR FURNITURE	N T S	
IMAGE				
02	IMG-01	3D IMAGE BACKDROP LOBBY	N T S	
03	IMG-02	3D IMAGE AREA LOBBY	N T S	
04	IMG-03	3D IMAGE AREA PELAYANAN #1	N T S	
05	IMG-04	3D IMAGE AREA PELAYANAN #2	N T S	
06	IMG-05	3D IMAGE RUANG TUNGGU	N T S	
07	IMG-06	3D IMAGE R. MEETING #1	N T S	
08	IMG-07	3D IMAGE R. MEETING #2	N T S	
09	IMG-08	3D IMAGE R. KEPALA CABANG #1	N T S	
10	IMG-09	3D IMAGE R. KEPALA CABANG #2	N T S	
11	IMG-10	3D IMAGE AREA SEKRETARIS	N T S	
12	IMG-11	3D IMAGE AREA KERJA #1	N T S	
13	IMG-12	3D IMAGE AREA KERJA #2	N T S	
14	IMG-13	3D IMAGE AREA KERJA #3	N T S	
15	IMG-14	3D IMAGE AREA KERJA #4	N T S	
16	IMG-15	3D IMAGE AREA KERJA #5	N T S	
17	IMG-16	3D IMAGE AREA KERJA #6	N T S	
18	IMG-17	3D IMAGE KOLABORASI DAN BREAK AREA	N T S	
19	IMG-18	3D IMAGE RUANG LAKTASI	N T S	
20	IMG-19	3D IMAGE COWORKING SPACE #1	N T S	
21	IMG-20	3D IMAGE COWORKING SPACE #2	N T S	
LAYOUT				
22	K-01	KODE FURNITURE-01	1 : 125	
23	K-02	KODE FURNITURE-02	1 : 125	
FURNITURE				
24	FUR-01	MEJA KERJA KACAB (MK3)	1 : 20	
25	FUR-02	MEJA KERJA KABAG (MK4) & KASUBAG (MK6)	1 : 20	
26	FUR-03	MEJA KERJA STAFF (MK8) & MEETING TABLE (MT1)	1 : 20	
27	FUR-04	MEETING TABLE (MT3) & CREDENZA (CR11)	1 : 20	
28	FUR-05	COFFEE TABLE (CT3A), COFFEE TABLE (CT2), SIDE TABLE (ST2)	1 : 20	
29	FUR-06	MEETING TABLE (MT5)	1 : 20	
30	FUR-07	MEETING TABLE (MT4)	1 : 20	
31	FUR-08	MEJA MAKAN (MMA)	1 : 20	
32	FUR-09	MEJA LAKTASI (M), COFFEE TABLE (CT1 L&S), SIDE TABLE (ST1)	1 : 20	
33	FUR-10	CREDENZA LOBBY (CR8)	1 : 20	
34	FUR-11	CREDENZA (CR4) & CREDENZA (CR10)	1 : 20	
35	FUR-12	CREDENZA (CR5) & CREDENZA (CR7)	1 : 20	
36	FUR-13	RAK BUKU (RB3) #1	1 : 30	
37	FUR-14	RAK BUKU (RB3) #2	1 : 30	
38	FUR-15	LEMARI ARSIP (RK2)	1 : 20	
39	FUR-16	LOCKER (LC)	1 : 20	
40	FUR-17	PLANTER BOX (PB) & MEJA MAKAN (MMA2)	1 : 20	
41	FUR-18	PANTRY (PNT) #1	1 : 20	
42	FUR-19	PANTRY (PNT) #2	1 : 20	
43	FUR-20	CREDENZA LAKTASI (CR12) & PLANTER BOX (PB2)	1 : 20	
44	FUR-21	RAK TATA SUARA (RK3) #1	1 : 20	
45	FUR-22	RAK TATA SUARA (RK3) #2	1 : 20	
46	FUR-23	LEMARI DAPUR (PNT2) #1	1 : 30	
47	FUR-24	LEMARI DAPUR (PNT2) #2	1 : 30	
48	FUR-25	MEJA SATPAM (MS)	1 : 20	
49	FUR-26	CREDENZA MUSHOLA (CR13)	1 : 20	
TATA UDARA				
50	MEP-101	INSTALASI TATA UDARA LANTAI 1	1 : 100	
51	MEP-102	INSTALASI TATA UDARA LANTAI 2	1 : 100	

KETERANGAN

PEMBERI TUGAS



PROYEK

**PERABOT KANTOR
CABANG JAWA TIMUR**
JL. DIPONEGORO NO.98 SURABAYA

MENYETUJUI

PT. JASA RAHARJA

MARGARETH V.S. PANJAITAN
KEPALA DIVISI UMUM

PENANGGUNG JAWAB PERENCANAAN

PT. SEWUN INDO KONSULTAN

HERU SUPRAPTO
DIREKTUR UTAMA

NAMA GAMBAR

**DAFTAR GAMBAR
FURNITURE**

SKALA	DIGAMBAR	PARAF
NTS	DIPERIKSA	PARAF
	DISETUJUI	PARAF

DIKELUARKAN UNTUK KODE GBR NO. GBR NO. LBR

TANGGAL	FUR	00
---------	-----	----

KONSULTAN PERENCANA



PT. SEWUN INDO KONSULTAN
P. ARIE WIDYANINGRAT, P. ARIE WIDYANINGRAT, P. ARIE WIDYANINGRAT, P. ARIE WIDYANINGRAT
Jl. Masjid Al-Wurtho No. 10 CC, Pondok Bambu, Duren Sawit,
Jakarta Timur 13430 Telp. (021) 22922352 Fax. (021) 22322352



3D IMAGE BACKDROP LOBBY
SKALA : NTS

KETERANGAN

PEMBERI TUGAS
 **JASA RAHARJA**

PROYEK
PERABOT KANTOR
CABANG JAWA TIMUR
 JL. DIPONEGORO NO.98 SURABAYA

MENYETUJUI
 PT. JASA RAHARJA

MARGARETH V.S. PANJAITAN
 KEPALA DIVISI UMUM
 PENANGGUNG JAWAB PERENCANAAN
 PT. SEWUN INDO KONSULTAN

HERU SUPRAPTO
 DIREKTUR UTAMA

NAMA GAMBAR
3D IMAGE
BACKDROP LOBBY

SKALA	DIGAMBAR	PARAF
NTS	DIPERIKSA	PARAF
	DISETUJUI	PARAF

DIKELUARKAN UNTUK KODE GBR NO. GBR NO. LBR

TANGGAL	IMG	01
---------	-----	----

KONSULTAN PERENCANA

 **PT. SEWUN INDO KONSULTAN**
 P. Jember, Jl. Diponegoro No. 98, Surabaya
 Jl. Masjid Al-Wurtho No. 10 CC, Pondok Gembu, Duren Sawit,
 Jakarta Timur 13430 Telp (021) 22322352 Fax (021) 22322352



3D IMAGE AREA LOBBY
SKALA : NTS

KETERANGAN

PEMBERI TUGAS
 **JASA RAHARJA**

PROYEK
PERABOT KANTOR
CABANG JAWA TIMUR
 JL. DIPONEGORO NO.98 SURABAYA

MENYETUJUI
 PT. JASA RAHARJA

MARGARETH V.S. PANJAITAN
 KEPALA DIVISI UMUM
 PENANGGUNG JAWAB PERENCANAAN
 PT. SEWUN INDO KONSULTAN

HERU SUPRAPTO
 DIREKTUR UTAMA

NAMA GAMBAR
3D IMAGE
AREA LOBBY

SKALA	DIGAMBAR	PARAF
NTS	DIPERIKSA	PARAF
	DISETUJUI	PARAF

DIKELUARKAN UNTUK KODE GBR NO. GBR NO. LBR

TANGGAL	IMG	02
---------	-----	----

KONSULTAN PERENCANA

 **PT. SEWUN INDO KONSULTAN**
 P. JALAN...
 Jl. Masjid Al-Wurtho No. 10 CC Pondok Gembu, Duren Sawit,
 Jakarta Timur 13430 Telp (021) 22922352 Fax (021) 22322352



3D IMAGE AREA PELAYANAN #1
SKALA : NTS

KETERANGAN

PEMBERI TUGAS
 **JASA RAHARJA**

PROYEK
**PERABOT KANTOR
 CABANG JAWA TIMUR**
 JL. DIPONEGORO NO.98 SURABAYA

MENYETUJUI
 PT. JASA RAHARJA

MARGARETH V.S. PANJAITAN
 KEPALA DIVISI UMUM
 PENANGGUNG JAWAB PERENCANAAN
 PT. SEWUN INDO KONSULTAN

HERU SUPRAPTO
 DIREKTUR UTAMA

NAMA GAMBAR
**3D IMAGE
 AREA PELAYANAN
 #1**

SKALA	DIGAMBAR	PARAF
NTS	DIPERIKSA	PARAF
	DISETUJUI	PARAF

DIKELUARKAN UNTUK KODE GBR NO. GBR NO. LBR

TANGGAL	IMG	03
---------	-----	----

KONSULTAN PERENCANA

 **PT. SEWUN INDO KONSULTAN**
 Jl. Masjid Ali-Wurtho No. 10 CC. Pondok Gembu, Duren Sawit,
 Jakarta Timur 13430 Telp. (021) 22922352 Fax. (021) 22322352



3D IMAGE AREA PELAYANAN #2
SKALA : NTS

KETERANGAN

PEMBERI TUGAS
 **JASA RAHARJA**

PROYEK
**PERABOT KANTOR
 CABANG JAWA TIMUR**
 JL. DIPONEGORO NO.98 SURABAYA

MENYETUJUI
 PT. JASA RAHARJA

MARGARETH V.S. PANJAITAN
 KEPALA DIVISI UMUM

PENANGGUNG JAWAB PERENCANAAN
 PT. SEWUN INDO KONSULTAN

HERU SUPRAPTO
 DIREKTUR UTAMA

NAMA GAMBAR
**3D IMAGE
 AREA PELAYANAN
 #2**

SKALA	DIGAMBAR	PARAF
NTS	DIPERIKSA	PARAF
	DISETUJUI	PARAF

DIKELUARKAN UNTUK	KODE GBR	NO. GBR	NO. LBR
	IMG	04	

TANGGAL
 KONSULTAN PERENCANA

 **PT. SEWUN INDO KONSULTAN**
 Jl. Masjid Ali-Wurtho No. 10 CC. Pondok Gembu, Duren Sawit,
 Jakarta Timur 13430 Telp (021) 2222352 Fax (021) 2232352



3D IMAGE RUANG TUNGGU
SKALA : NTS

KETERANGAN

PEMBERI TUGAS
 **JASA RAHARJA**

PROYEK
PERABOT KANTOR
CABANG JAWA TIMUR
 JL. DIPONEGORO NO.98 SURABAYA

MENYETUJUI
 PT. JASA RAHARJA

MARGARETH V.S. PANJAITAN
 KEPALA DIVISI UMUM
 PENANGGUNG JAWAB PERENCANAAN
 PT. SEWUN INDO KONSULTAN

HERU SUPRPTO
 DIREKTUR UTAMA

NAMA GAMBAR
3D IMAGE
RUANG TUNGGU

SKALA	DIGAMBAR	PARAF
NTS	DIPERIKSA	PARAF
	DISETUJUI	PARAF

DIKELUARKAN UNTUK	KODE GBR	NO. GBR	NO. LBR
	IMG	05	

TANGGAL
 KONSULTAN PERENCANA

 **PT. SEWUN INDO KONSULTAN**
 Jl. Masjid Al-Wurtho No. 10 CC Pondok Gembu, Duren Sawit,
 Jakarta Timur 13430 Telp. (021) 22922352 Fax. (021) 22322352



3D IMAGE R. MEETING-1
SKALA : NTS

KETERANGAN

PEMBERI TUGAS



PROYEK

**PERABOT KANTOR
CABANG JAWA TIMUR**
JL. DIPONEGORO NO.98 SURABAYA

MENYETUJUI

PT. JASA RAHARJA

MARGARETH V.S. PANJAITAN
KEPALA DIVISI UMUM

PENANGGUNG JAWAB PERENCANAAN
PT. SEWUN INDO KONSULTAN

HERU SUPRAPTO
DIREKTUR UTAMA

NAMA GAMBAR

**3D IMAGE
R. MEETING-2**

SKALA NTS	DIGAMBAR	PARAF
	DIPERIKSA	PARAF
	DISETUJUI	PARAF

DIKELUARKAN UNTUK KODE GBR NO. GBR NO. LBR

TANGGAL	IMG	06
---------	-----	----

KONSULTAN PERENCANA



PT. SEWUN INDO KONSULTAN
P. ARIEF, JALAN P. ARIEF, NO. 100, DUREN SAWIT, JAKARTA TIMUR 13430 Telp (021) 2232352 Fax (021) 2232352




3D IMAGE R. MEETING-2
 SKALA : NTS

KETERANGAN

PEMBERI TUGAS


JASA RAHARJA

PROYEK

PERABOT KANTOR
CABANG JAWA TIMUR
 JL. DIPONEGORO NO.98 SURABAYA

MENYETUJUI

PT JASA RAHARJA

MARGARETH V.S. PANJAITAN
 KEPALA DIVISI UMUM

PENANGGUNG JAWAB PERENCANAAN
 PT. SEWUN INDO KONSULTAN

HERU SUPRAPTO
 DIREKTUR UTAMA

NAMA GAMBAR

3D IMAGE
R. MEETING-2

SKALA	DIGAMBAR	PARAF
NTS	DIPERIKSA	PARAF
	DISETUJUI	PARAF

DIKELUARKAN UNTUK KODE GBR NO. GBR NO. LBR

TANGGAL	IMG	07	
---------	-----	----	--

KONSULTAN PERENCANA


PT. SEWUN INDO KONSULTAN
Jl. Masjid Al-Wurtho No. 10 CC Pondok Ganda, Duren Sawit,
 Jakarta Timur 13430 Telp (021) 22322352 Fax (021) 22322352



3D IMAGE R. KEPALA CABANG #1
SKALA : NTS

KETERANGAN

PEMBERI TUGAS

 **JASA RAHARJA**

PROYEK

**PERABOT KANTOR
CABANG JAWA TIMUR**
JL. DIPONEGORO NO.98 SURABAYA

MENYETUJUI

PT. JASA RAHARJA

MARGARETH V.S. PANJAITAN
KEPALA DIVISI UMUM

PENANGGUNG JAWAB PERENCANAAN
PT. SEWUN INDO KONSULTAN

HERU SUPRAPTO
DIREKTUR UTAMA

NAMA GAMBAR

3D IMAGE
R. KEPALA CABANG
#1

SKALA	DIGAMBAR	PARAF
NTS	DIPERIKSA	PARAF
	DISETUJUI	PARAF

DIKELUARKAN UNTUK KODE GBR NO. GBR NO. LBR

TANGGAL	IMG	08
---------	-----	----

KONSULTAN PERENCANA

 **PT. SEWUN INDO KONSULTAN**
P. ARIE WIDYANINGRAT, S.P., M.P.A., M.P.P., M.P.P.A., M.P.P.P.A., M.P.P.P.P.A., M.P.P.P.P.P.A.
Jl. Masjid Al-Wurtho No. 10 CC Pondok Ganda, Duren Sawit,
Jakarta Timur 13430 Telp (021) 22922352 Fax (021) 22322352



3D IMAGE R. KEPALA CABANG #2
SKALA : NTS

KETERANGAN

PEMBERI TUGAS



PROYEK

**PERABOT KANTOR
CABANG JAWA TIMUR**
JL. DIPONEGORO NO.98 SURABAYA

MENYETUJUI

PT JASA RAHARJA

MARGARETH V.S. PANJAITAN
KEPALA DIVISI UMUM

PENANGGUNG JAWAB PERENCANAAN
PT. SEWUN INDO KONSULTAN

HERU SUPRAPTO
DIREKTUR UTAMA

NAMA GAMBAR

3D IMAGE
R. KEPALA CABANG
#2

SKALA	DIGAMBAR	PARAF
NTS	DIPERIKSA	PARAF
	DISETUJUI	PARAF

DIKELUARKAN UNTUK KODE GBR NO. GBR NO. LBR

TANGGAL	IMG	09
---------	-----	----

KONSULTAN PERENCANA



PT. SEWUN INDO KONSULTAN
P. JALAN...
Jl. Masjid Al-Wurtho No. 10 CC Pondok Ganda, Bekasi
Jakarta Timur 13450 Telp (021) 22922352 Fax (021) 22322352



3D IMAGE AREA SEKRETARIS
SKALA : NTS

KETERANGAN

PEMBERI TUGAS
 **JASA RAHARJA**

PROYEK
PERABOT KANTOR
CABANG JAWA TIMUR
 JL. DIPONEGORO NO.98 SURABAYA

MENYETUJUI
 PT JASA RAHARJA

MARGARETH V.S. PANJAITAN
 KEPALA DIVISI UMUM
 PENANGGUNG JAWAB PERENCANAAN
 PT. SEWUN INDO KONSULTAN


HERU SUPRAPTO
 DIREKTUR UTAMA

NAMA GAMBAR
3D IMAGE
AREA SEKRETARIS

SKALA	DIGAMBAR	PARAF
NTS	DIPERIKSA	PARAF
	DISETUJUI	PARAF

DIKELUARKAN UNTUK	KODE GBR	NO. GBR	NO. LBR
	IMG	10	

TANGGAL
 KONSULTAN PERENCANA

 **PT. SEWUN INDO KONSULTAN**
 P. JALAN...
 Jl. Masjid Al-Wurtho No. 10 CC Pondok Gembu, Duren Sawit,
 Jakarta Timur 13430 Telp (021) 22922352 Fax (021) 22322352



3D IMAGE AREA KERJA #1
SKALA : NTS

KETERANGAN

PEMBERI TUGAS
 **JASA RAHARJA**

PROYEK
**PERABOT KANTOR
 CABANG JAWA TIMUR**
 JL. DIPONEGORO NO.98 SURABAYA

MENYETUJUI
 PT. JASA RAHARJA

MARGARETH V.S. PANJAITAN
 KEPALA DIVISI UMUM
 PENANGGUNG JAWAB PERENCANAAN
 PT. SEWUN INDO KONSULTAN

HERU SUPRAPTO
 DIREKTUR UTAMA

NAMA GAMBAR
**3D IMAGE
 AREA KERJA
 #1**

SKALA	DIGAMBAR	PARAF
NTS	DIPERIKSA	PARAF
	DISETUJUI	PARAF

DIKELUARKAN UNTUK	KODE GBR	NO. GBR	NO. LBR
TANGGAL	IMG	11	

KONSULTAN PERENCANA
 **PT. SEWUN INDO KONSULTAN**
 P. ARIEF, JALAN P. ARIEF, KEC. P. ARIEF, KOTA SURABAYA 60132
 Jl. Masjid Al-Wurtho No. 10 CC. Pondok Gembu, Duren Sawit,
 Jakarta Timur 13430 Telp (021) 22322352 Fax (021) 22322352



3D IMAGE AREA KERJA #2
 SKALA : NTS

KETERANGAN

PEMBERI TUGAS
 **JASA RAHARJA**

PROYEK
**PERABOT KANTOR
 CABANG JAWA TIMUR**
 JL. DIPONEGORO NO.98 SURABAYA

MENYETUJUI
 PT JASA RAHARJA

MARGARETH V.S. PANJAITAN
 KEPALA DIVISI UMUM
 PENANGGUNG JAWAB PERENCANAAN
 PT. SEWUN INDO KONSULTAN

HERU SUPRAPTO
 DIREKTUR UTAMA

NAMA GAMBAR
**3D IMAGE
 AREA KERJA
 #2**

SKALA	DIGAMBAR	PARAF
NTS	DIPERIKSA	PARAF
	DISETUJUI	PARAF

DIKELUARKAN UNTUK	KODE GBR	NO. GBR	NO. LBR
TANGGAL	IMG	12	

KONSULTAN PERENCANA
 **PT. SEWUN INDO KONSULTAN**
 P. ARIEF, JALAN P. ARIEF, KEC. P. ARIEF, KOTA SURABAYA 60132
 Jl. Masjid Al-Wurtho No. 10 CC. Pondok Gembu, Duren Sawit,
 Jakarta Timur 13430 Telp (021) 22922352 Fax (021) 22322352




3D IMAGE AREA KERJA #3
 SKALA : NTS

KETERANGAN

PEMBERI TUGAS


JASA RAHARJA

PROYEK

PERABOT KANTOR
CABANG JAWA TIMUR
 JL. DIPONEGORO NO.98 SURABAYA

MENYETUJUI

PT JASA RAHARJA

MARGARETH V.S. PANJAITAN
 KEPALA DIVISI UMUM

PENANGGUNG JAWAB PERENCANAAN
 PT. SEWUN INDO KONSULTAN

HERU SUPRAPTO
 DIREKTUR UTAMA

NAMA GAMBAR


3D IMAGE
AREA KERJA
#3

SKALA	DIGAMBAR	PARAF
NTS	DIPERIKSA	PARAF
	DISETUJUI	PARAF

DIKELUARKAN UNTUK KODE GBR NO. GBR NO. LBR

TANGGAL	IMG	13	
---------	-----	----	--

KONSULTAN PERENCANA


PT. SEWUN INDO KONSULTAN
Jl. Masjid Al-Wurtho No. 10 CC Pondok Gembu, Duren Sawit,
 Jakarta Timur 13430 Telp (021) 22922352 Fax (021) 22322352



3D IMAGE AREA KERJA #4
 SKALA : NTS

KETERANGAN

PEMBERI TUGAS
 **JASA RAHARJA**

PROYEK
**PERABOT KANTOR
 CABANG JAWA TIMUR**
 JL. DIPONEGORO NO.98 SURABAYA

MENYETUJUI
 PT JASA RAHARJA

MARGARETH V.S. PANJAITAN
 KEPALA DIVISI UMUM
 PENANGGUNG JAWAB PERENCANAAN
 PT. SEWUN INDO KONSULTAN

HERU SUPRAPTO
 DIREKTUR UTAMA

NAMA GAMBAR
**3D IMAGE
 AREA KERJA
 #4**

SKALA	DIGAMBAR	PARAF
NTS	DIPERIKSA	PARAF
	DISETUJUI	PARAF

DIKELUARKAN UNTUK	KODE GBR	NO. GBR	NO. LBR
TANGGAL	IMG	14	

KONSULTAN PERENCANA
 **PT. SEWUN INDO KONSULTAN**
P. JALAN MARGA SUDARMA NO. 133, KEMAYORAN, JAKARTA BARAT
 Jl. Masjid Al-Wurtho No. 10 CC, Pondok Ganda, Bekasi, Jawa Barat
 Jakarta Timur 13430 Telp (021) 22922352 Fax (021) 22322352




3D IMAGE AREA KERJA #5
 SKALA : NTS

KETERANGAN

PEMBERI TUGAS

JASA RAHARJA

PROYEK
**PERABOT KANTOR
 CABANG JAWA TIMUR**
 JL. DIPONEGORO NO.98 SURABAYA

MENYETUJUI
 PT. JASA RAHARJA

MARGARETH V.S. PANJAITAN
 KEPALA DIVISI UMUM
 PENANGGUNG JAWAB PERENCANAAN
 PT. SEWUN INDO KONSULTAN

HERU SUPRAPTO
 DIREKTUR UTAMA

NAMA GAMBAR
**3D IMAGE
 AREA KERJA
 #5**

SKALA	DIGAMBAR	PARAF
NTS	DIPERIKSA	PARAF
	DISETUJUI	PARAF

DIKELUARKAN UNTUK	KODE GBR	NO. GBR	NO. LBR
	IMG	15	

TANGGAL

KONSULTAN PERENCANA

PT. SEWUN INDO KONSULTAN
Jl. Masjid Al-Wurtho No. 10 CC Pondok Ganda, Duren Sawit,
 Jakarta Timur 13430 Telp (021) 22322352 Fax (021) 22322352




3D IMAGE AREA KERJA #6
 SKALA : NTS

KETERANGAN

PEMBERI TUGAS



PROYEK

PERABOT KANTOR
CABANG JAWA TIMUR
 JL. DIPONEGORO NO.98 SURABAYA

MENYETUJUI

PT. JASA RAHARJA

MARGARETH V.S. PANJAITAN
 KEPALA DIVISI UMUM

PENANGGUNG JAWAB PERENCANAAN
 PT. SEWUN INDO KONSULTAN

HERU SUPRAPTO
 DIREKTUR UTAMA

NAMA GAMBAR

3D IMAGE
AREA KERJA
#6

SKALA	DIGAMBAR	PARAF
NTS	DIPERIKSA	PARAF
	DISETUJUI	PARAF

DIKELUARKAN UNTUK KODE GBR NO. GBR NO. LBR

TANGGAL	IMG	16	
---------	-----	----	--

KONSULTAN PERENCANA



PT. SEWUN INDO KONSULTAN
Jl. Masjid Ali-Wurtho No. 10 CC Pondok Ganda, Duren Sawit,
 Jakarta Timur 13430 Telp. (021) 22922352 Fax. (021) 22322352



3D IMAGE KOLABORASI & BREAK AREA
 SKALA : NTS

KETERANGAN

PEMBERI TUGAS



PROYEK

**PERABOT KANTOR
 CABANG JAWA TIMUR**
 JL. DIPONEGORO NO.98 SURABAYA

MENYETUJUI

PT. JASA RAHARJA

MARGARETH V.S. PANJAITAN
 KEPALA DIVISI UMUM

PENANGGUNG JAWAB PERENCANAAN
 PT. SEWUN INDO KONSULTAN

HERU SUPRAPTO
 DIREKTUR UTAMA

NAMA GAMBAR

**3D IMAGE
 KOLABORASI DAN
 BREAK AREA**

SKALA	DIGAMBAR	PARAF
NTS	DIPERIKSA	PARAF
	DISETUJUI	PARAF

DIKELUARKAN UNTUK KODE GBR NO. GBR NO. LBR

TANGGAL	IMG	17
---------	-----	----

KONSULTAN PERENCANA



PT. SEWUN INDO KONSULTAN
 P. JAWA TIMUR
 Jl. Masjid Al-Wurtho No. 10 CC. Pondok Bambu, Duren Sawit,
 Jakarta Timur 13430 Telp (021) 22922352 Fax (021) 22322352



3D IMAGE RUANG LAKTASI
 SKALA : NTS

KETERANGAN

PEMBERI TUGAS



PROYEK

**PERABOT KANTOR
 CABANG JAWA TIMUR**
 JL. DIPONEGORO NO.98 SURABAYA

MENYETUJUI

PT JASA RAHARJA

MARGARETH V.S. PANJAITAN
 KEPALA DIVISI UMUM

PENANGGUNG JAWAB PERENCANAAN
 PT. SEWUN INDO KONSULTAN

HERU SUPRAPTO
 DIREKTUR UTAMA

NAMA GAMBAR

**3D IMAGE
 RUANG LAKTASI**

SKALA	DIGAMBAR	PARAF
NTS	DIPERIKSA	PARAF
	DISETUJUI	PARAF

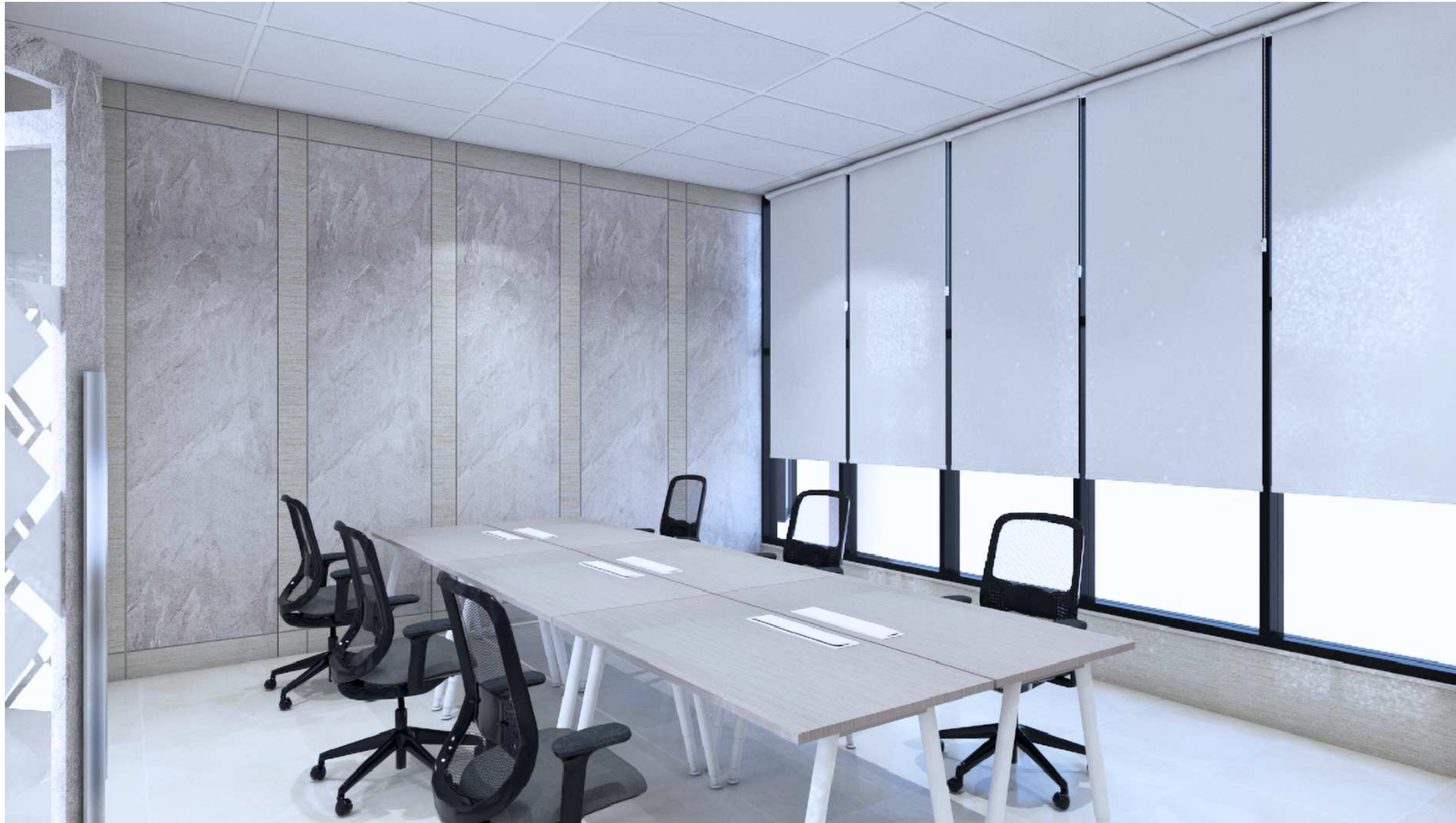
DIKELUARKAN UNTUK KODE GBR NO. GBR NO. LBR

TANGGAL	IMG	18	
---------	-----	----	--

KONSULTAN PERENCANA



PT. SEWUN INDO KONSULTAN
 P. ARIE WICAKA PRASEMBAH "REKREASI" VILA 1800-001888 00000 0000
 Jl. Masjid Al-Wurtho No. 10 CC Pondok Gembu, Duren Sawit,
 Jakarta Timur 13430 Telp (021) 22922352 Fax (021) 22322352



3D IMAGE COWORKING SPACE #1
 SKALA : NTS

KETERANGAN

PEMBERI TUGAS
 **JASA RAHARJA**

PROYEK
**PERABOT KANTOR
 CABANG JAWA TIMUR**
 JL. DIPONEGORO NO.98 SURABAYA

MENYETUJUI
 PT JASA RAHARJA

MARGARETH V.S. PANJAITAN
 KEPALA DIVISI UMUM
 PENANGGUNG JAWAB PERENCANAAN
 PT. SEWUN INDO KONSULTAN

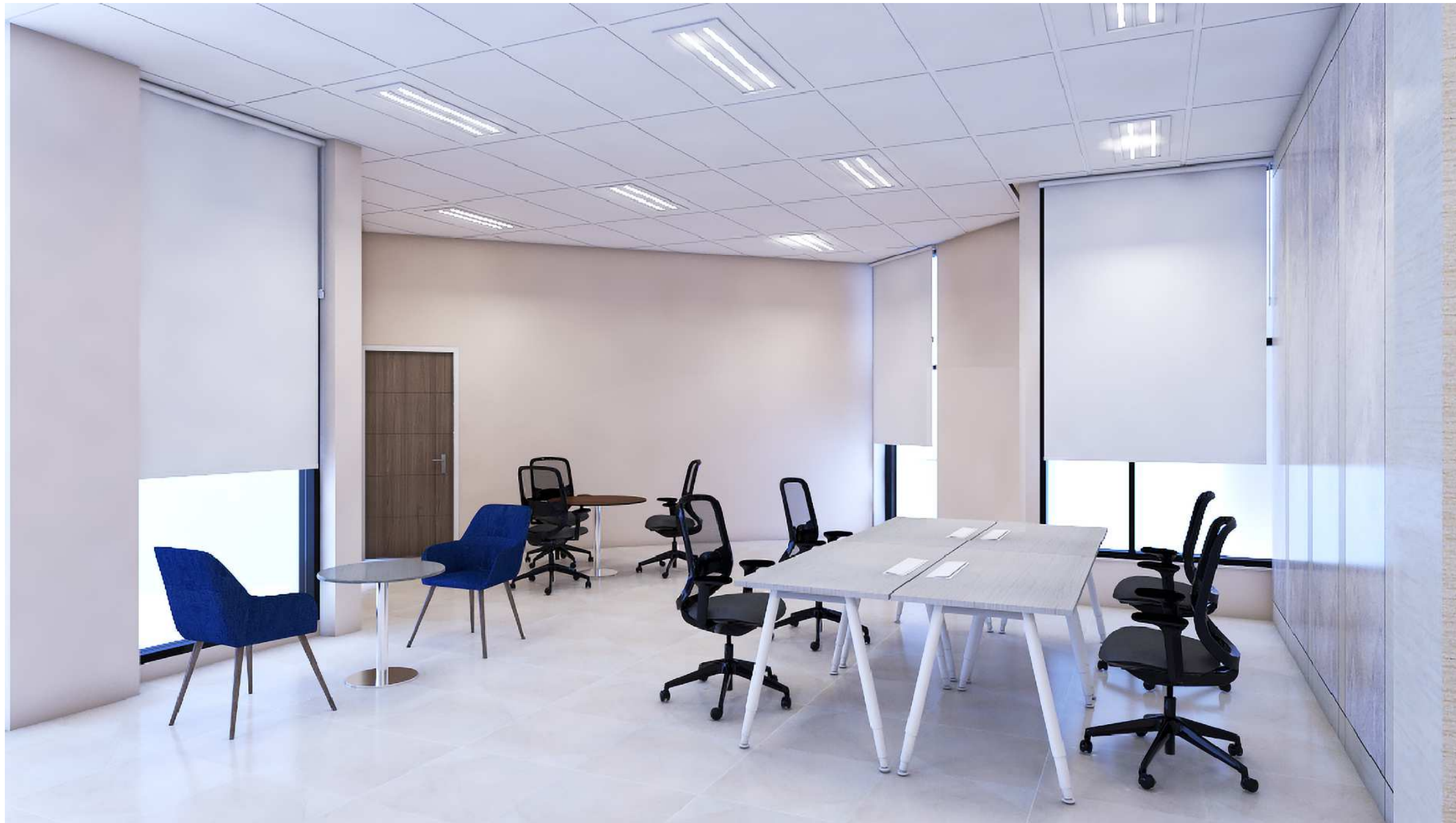
HERU SUPRAPTO
 DIREKTUR UTAMA

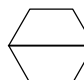
NAMA GAMBAR
**3D IMAGE
 COWORKING SPACE
 #1**

SKALA	DIGAMBAR	PARAF
NTS	DIPERIKSA	PARAF
	DISETUJUI	PARAF

DIKELUARKAN UNTUK	KODE GBR	NO. GBR	NO. LBR
TANGGAL	IMG	19	

KONSULTAN PERENCANA
 **PT. SEWUN INDO KONSULTAN**
Jl. Masjid Al-Wurtho No. 10 CC Pondok Gembu, Duren Sawit, Jakarta Timur 13430 Telp (021) 22922352 Fax (021) 22322352




3D IMAGE COWORKING SPACE #2
 SKALA : NTS

KETERANGAN

PEMBERI TUGAS


JASA RAHARJA

PROYEK

PERABOT KANTOR
CABANG JAWA TIMUR
 JL. DIPONEGORO NO.98 SURABAYA

MENYETUJUI

PT JASA RAHARJA

MARGARETH V.S. PANJAITAN
 KEPALA DIVISI UMUM

PENANGGUNG JAWAB PERENCANAAN

PT. SEWUN INDO KONSULTAN

HERU SUPRAPTO
 DIREKTUR UTAMA

NAMA GAMBAR

3D IMAGE
COWORKING SPACE
#2

SKALA	DIGAMBAR	PARAF
NTS	DIPERIKSA	PARAF
	DISETUJUI	PARAF

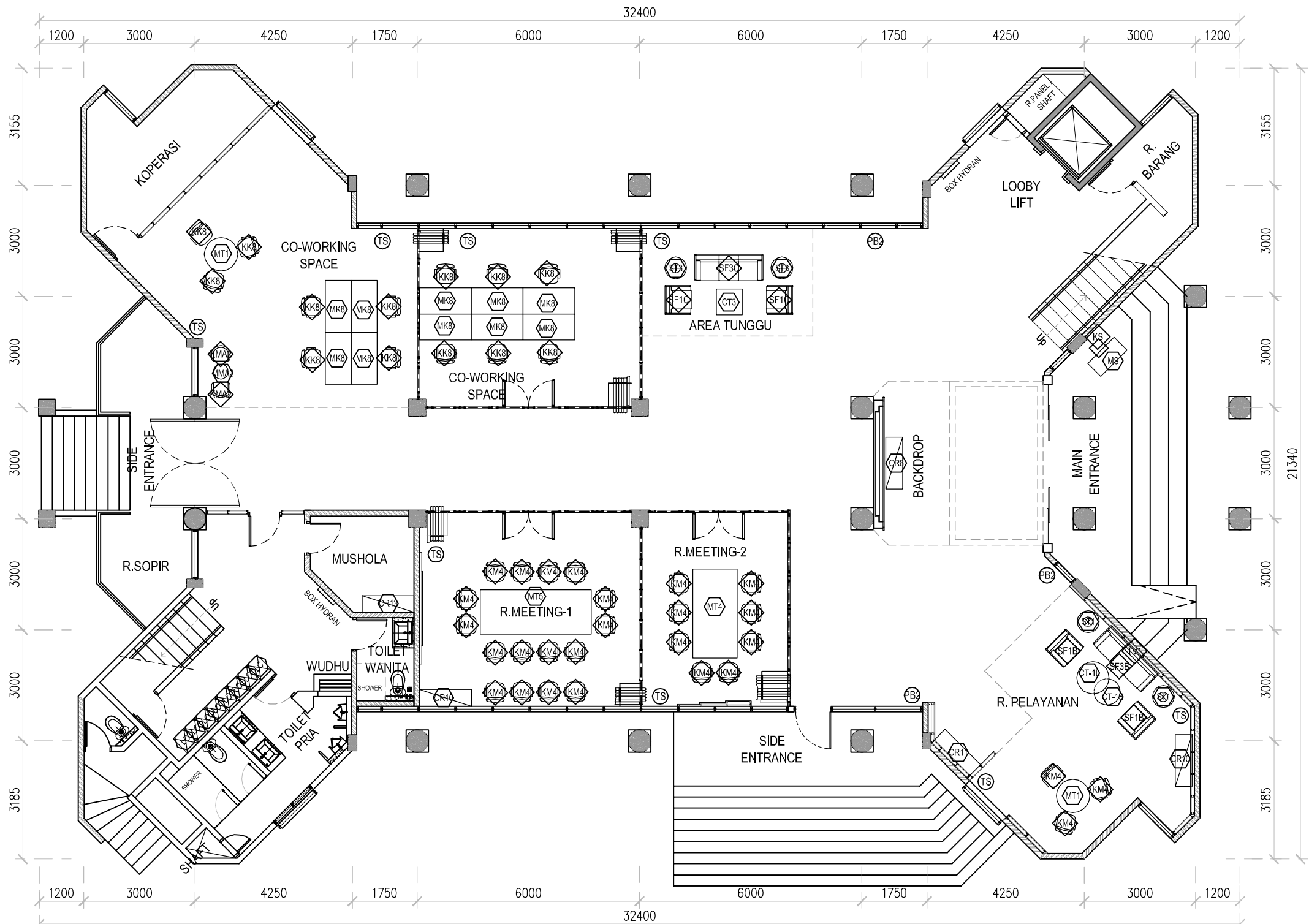
DIKELUARKAN UNTUK KODE GBR NO. GBR NO. LBR

TANGGAL	IMG	20	
---------	-----	----	--

KONSULTAN PERENCANA


PT. SEWUN INDO KONSULTAN
Jl. Masjid Al-Wurtho No. 10 CC Pondek Gembu, Duren Sawit,
 Jakarta Timur 13430 Telp. (021) 22322352 Fax. (021) 22322352

MT3)=MEETING TABLE	CT-1)=COFFEE TABLE LARGE	CR8)=CREDENZA (LOBBY)	SF3C)=SOFA 3 SEATER	KMA2)=KURSI MAKAN
MT4)=MEETING TABLE	CT-1)=COFFEE TABLE SMALL	CR19)=CREDENZA	SF1C)=SOFA 1 SEATER	KMA2)=MEJA MAKAN
CT3)=COFFEE TABLE	ST1)=SIDE TABLE (R.PELAYANAN)	CR1)=CREDENZA (R.PELAYANAN)	TS)=TEMPAT SAMPAH	MT1)=MEETING TABLE
ST3)=SIDE TABLE	SF3B)=SOFA 3 SEATER (R.PELAYANAN)	LC)=LOCKER	KB)=KURSI BAR	KS)=KURSI SATPAM
KMA)=KURSI MEETING	SF1B)=SOFA 1 SEATER (R.PELAYANAN)	CT3)=COFFEE TABLE KOLABORASI	KK8)=KURSI KERJA	MS)=MEJA SATPAM



KODE FURNITURE-01
SKALA 1 : 125

KETERANGAN

PEMBERI TUGAS

JASA RAHARJA

PROYEK

**PERABOT KANTOR
CABANG JAWA TIMUR**
JL. DIPONEGORO NO.98 SURABAYA

MENYETUJUI

PT JASA RAHARJA

MARGARETH V.S. PANJAITAN
KEPALA DIVISI UMUM

PENANGGUNG JAWAB PERENCANAAN

PT. SEWUN INDO KONSULTAN

HERU SUPRAPTO
DIREKTUR UTAMA

NAMA GAMBAR

**KODE FURNITURE-01
LANTAI 1**

SKALA	DIGAMBAR	PARAF
1:125	DIPERIKSA	PARAF
	DISETUJUI	PARAF

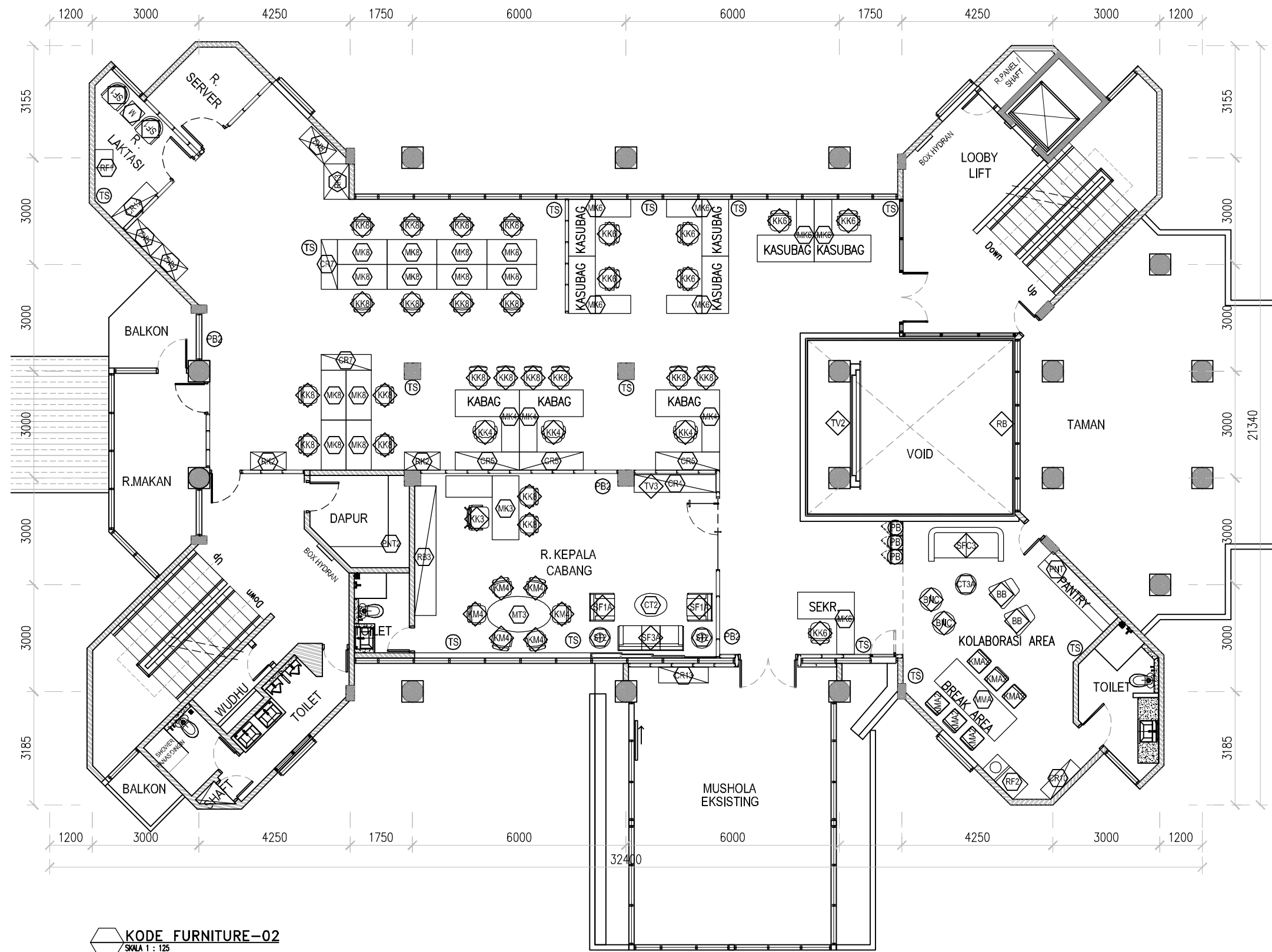
DIKELUARKAN UNTUK	KODE GBR	NO. GBR	NO. LBR
	K	01	

TANGGAL

KONSULTAN PERENCANA

PT. SEWUN INDO KONSULTAN
P. Jember, Jember, Indonesia. No. 10 CC. Pondok Gembu, Duren Sawit,
Jakarta Timur 13430 Telp. (021) 2292352 Fax. (021) 22322352

⬡MK3=MEJA KERJA (KACAB)	⬡MT3=MEJA MEETING (R.KACAB)	⬡KK6=KURSI KERJA (KASUBAG)	⬡RB3=RAK BUKU (KACAB)	⬡CR10=CREDENZA TV	⬡SF3A=SOFA 3 SEATER	⬡BNC=BENCH KOLABORASI
⬡MK4=MEJA KERJA (KABAG)	⬡MM9=MEJA MAKAN (BREAK AREA)	⬡KK8=KURSI KERJA (STAFF)	⬡CR4=CREDENZA (KACAB)	⬡CT2=COFFEE TABLE	⬡SF1A=SOFA 1 SEATER	⬡PB=PLANTER BOX
⬡MK6=MEJA KERJA (KASUBAG)	⬡KK3=KURSI KERJA (KACAB)	⬡KM4=KURSI MEETING	⬡CR5=CREDENZA (KABAG)	⬡ST2=SIDE TABLE	⬡SFC3=SOFA KOLABORASI (3 SEATER)	⬡TS=TEMPAT SAMPAH
⬡MK8=MEJA KERJA (STAFF)	⬡KK5=KURSI KERJA (KABAG)	⬡KMA=KURSI MAKAN	⬡CR7=CREDENZA (STAFF)	⬡CT3=COFFEE TABLE KOLABORASI	⬡BB=BEAN BAG	⬡RB=ROLLER BLIND
⬡M=MEJA LAKTASI	⬡SF1=SOFA LAKTASI	⬡RK3=RAK PERALATAN TATA SUARA	⬡CR11=CREDENZA LAKTASI	⬡RK2=LEMARI ARSIP	⬡PNT=PANTRY BREAK AREA	⬡ENT7=LEMARI DAPUR



KODE FURNITURE-02
SKALA 1 : 125

KETERANGAN

PEMBERI TUGAS
JASA RAHARJA

PROYEK
PERABOT KANTOR CABANG JAWA TIMUR
JL. DIPONEGORO NO.98 SURABAYA

MENYETUJUI
PT JASA RAHARJA

MARGARETH V.S. PANJAITAN
KEPALA DIVISI UMUM

PENANGGUNG JAWAB PERENCANAAN
PT. SEWUN INDO KONSULTAN

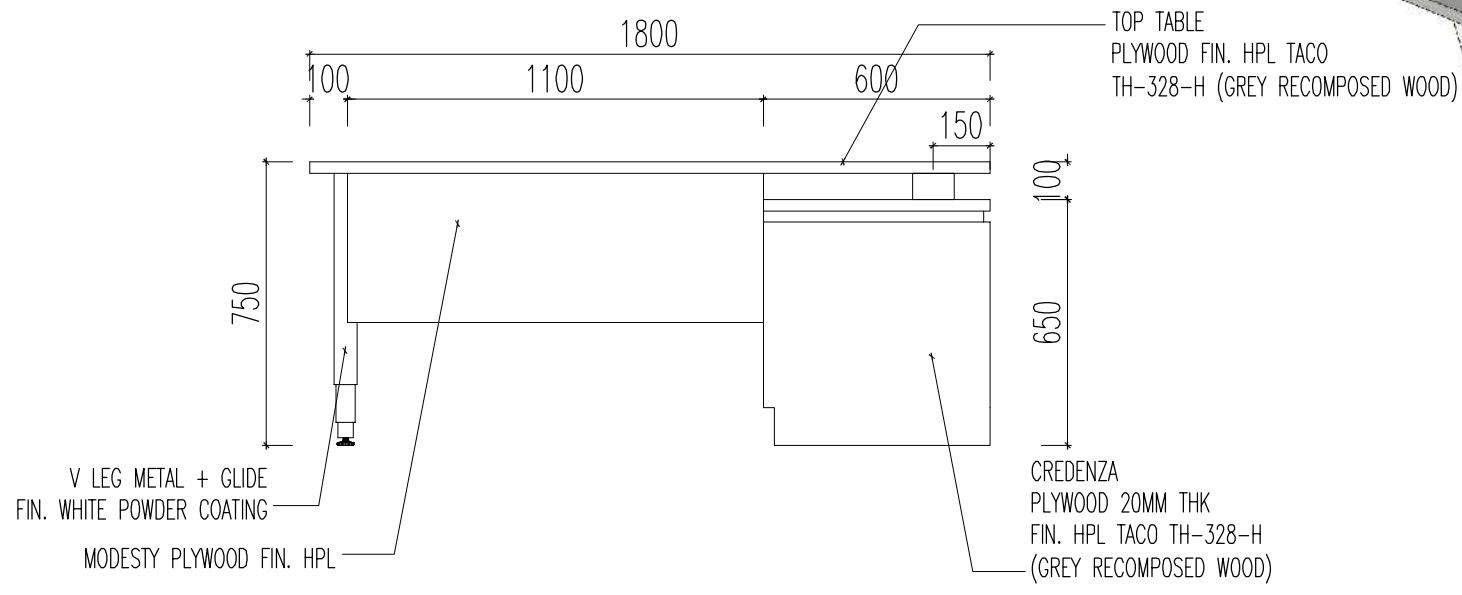
HERU SUPRPTO
DIREKTUR UTAMA

NAMA GAMBAR
KODE FURNITURE-02 LANTAI 2

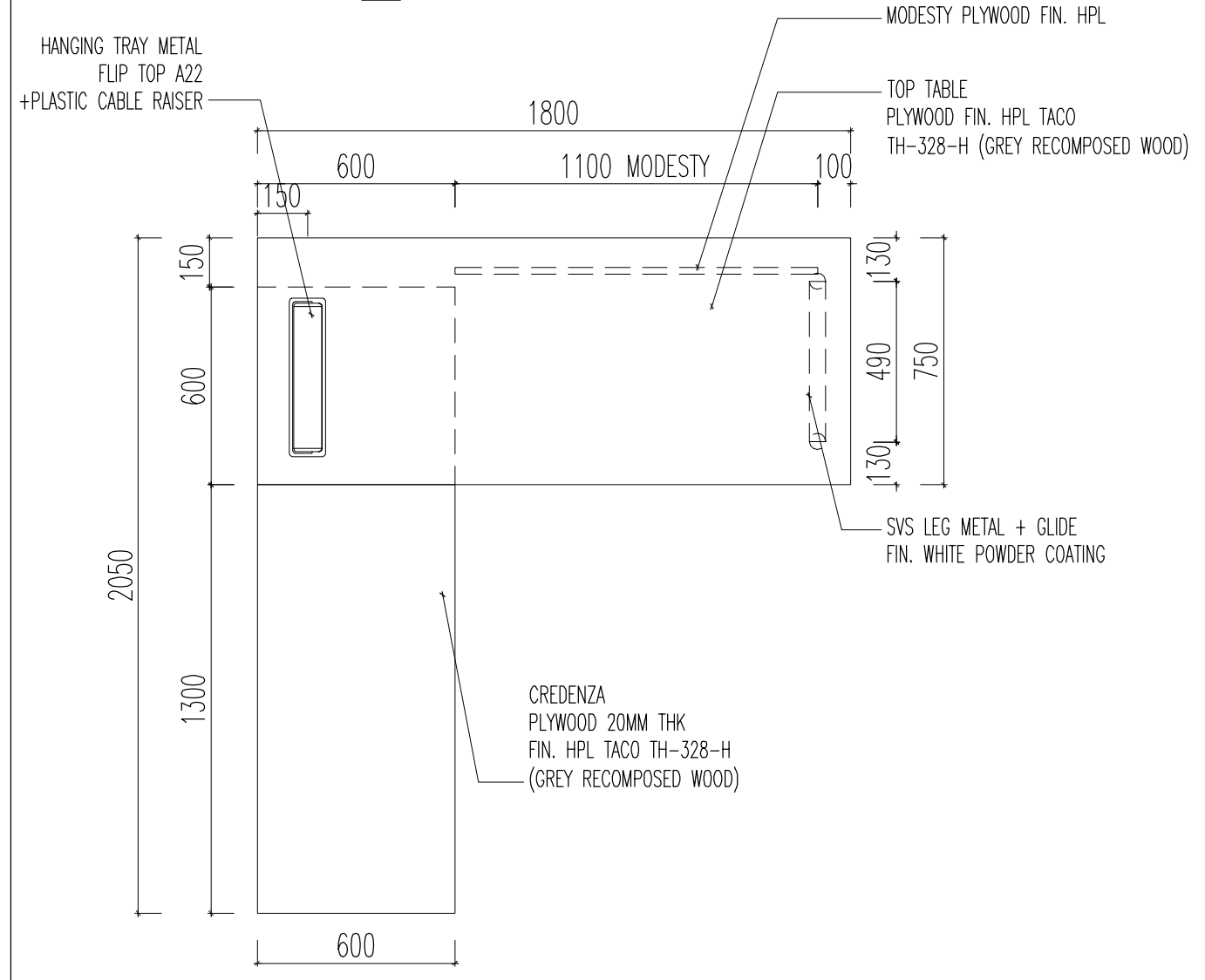
SKALA	DIGAMBAR	PARAF
1:125	DIPERIKSA	PARAF
	DISETUJUI	PARAF

DIKELUARKAN UNTUK KODE GBR NO. GBR NO. LBR
K 02

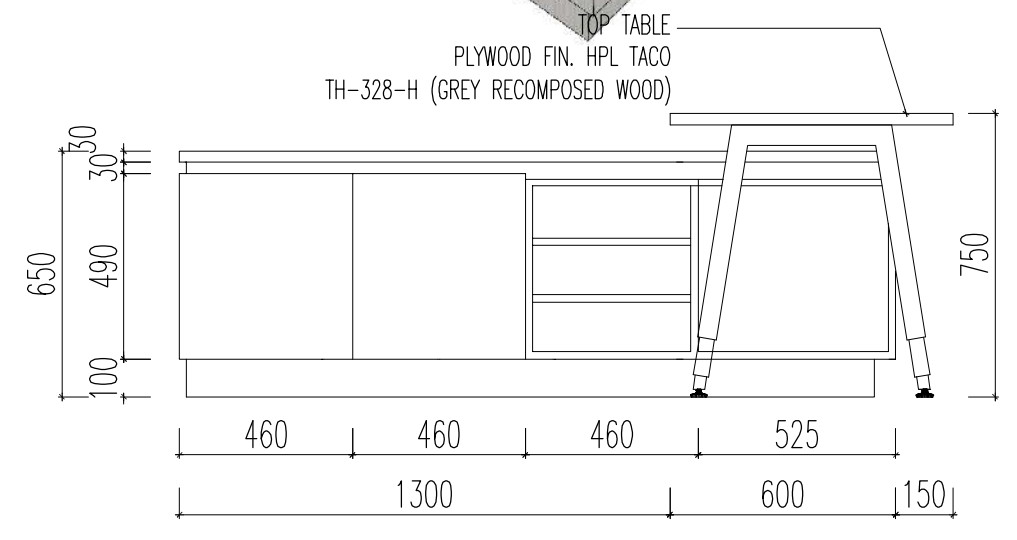
TANGGAL
KONSULTAN PERENCANA
PT. SEWUN INDO KONSULTAN
P. Jember, Jl. Masegi Al-Wurtho No. 10 CC. Pondok Gembu, Duren Sawit, Jakarta Timur 13430 Telp (021) 22922352 Fax (021) 22322352



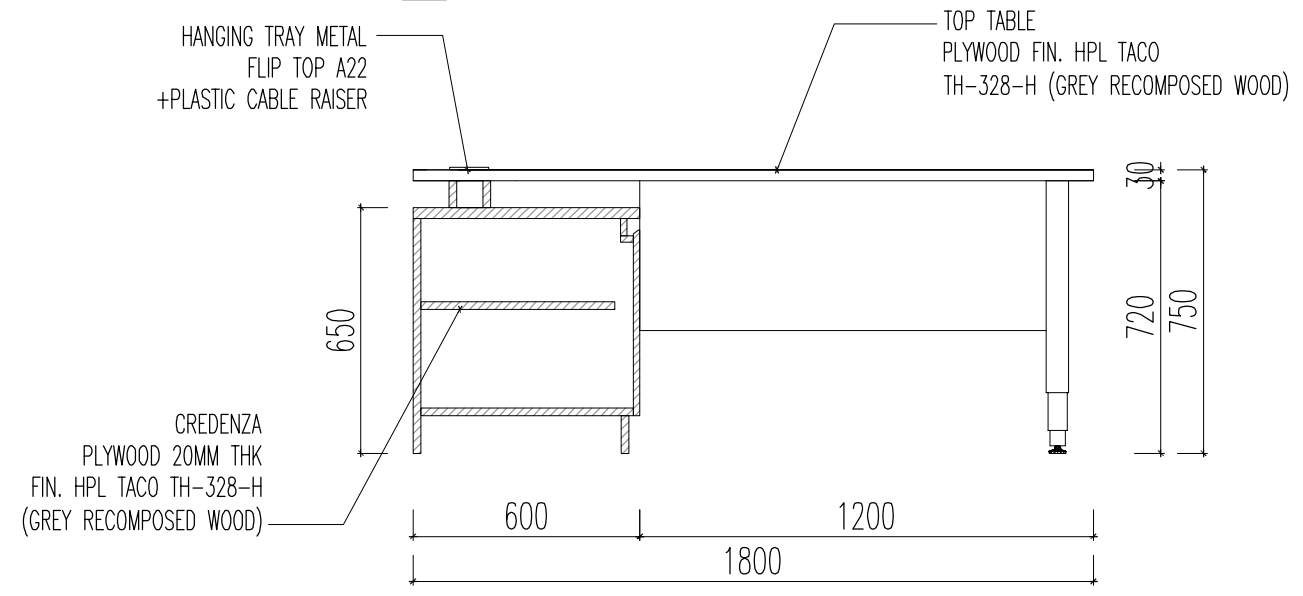
TAMPAK DEPAN
SKALA 1 : 20



MEJA KERJA-MK3 (EX.VINOTI)
SKALA 1 : 20



TAMPAK SAMPING
SKALA 1 : 20



TAMPAK BELAKANG
SKALA 1 : 20

KETERANGAN

PEMBERI TUGAS
JASA RAHARJA

PROYEK
**PERABOT KANTOR
CABANG JAWA TIMUR**
JL. DIPONEGORO NO.98 SURABAYA

MENYETUJUI
PT JASA RAHARJA

MARGARETH V.S. PANJAITAN
KEPALA DIVISI UMUM
PENANGGUNG JAWAB PERENCANAAN
PT. SEWUN INDO KONSULTAN

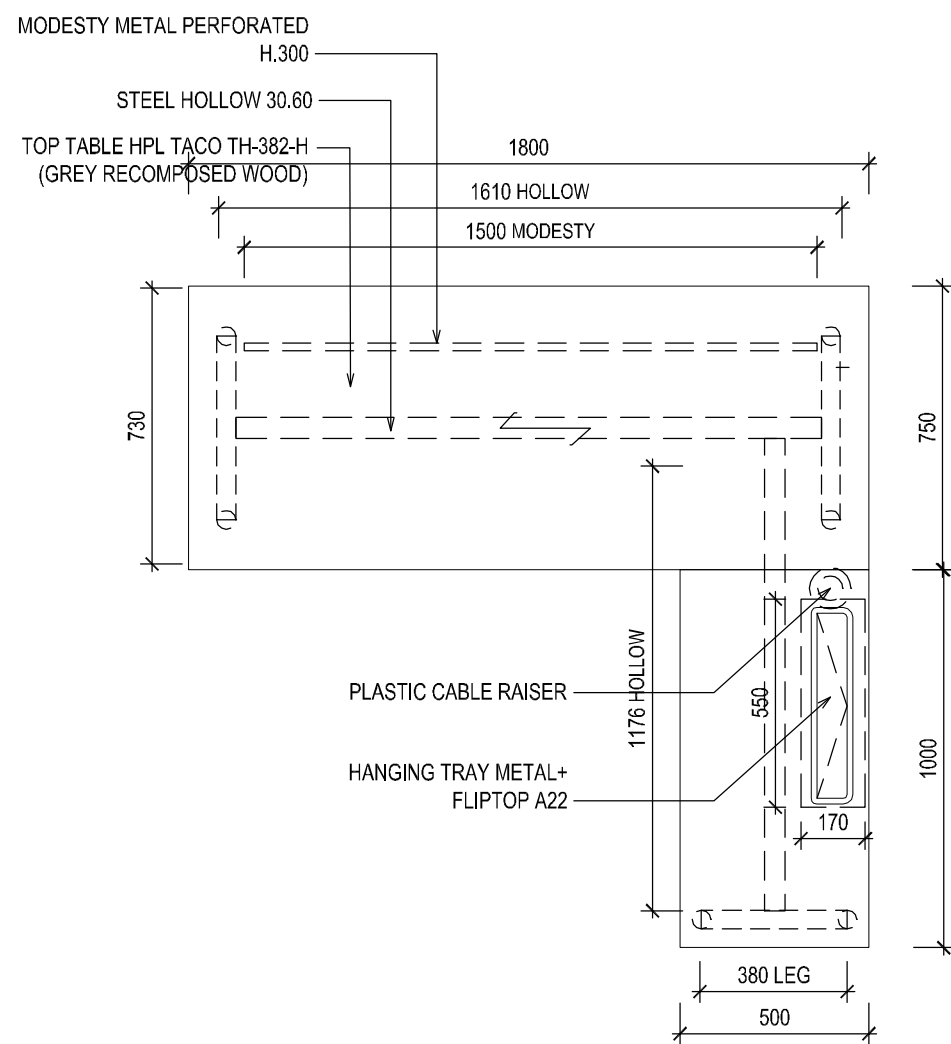
HERU SUPRAPTO
DIREKTUR UTAMA

NAMA GAMBAR
**MEJA KERJA KACAB
(MK3)**

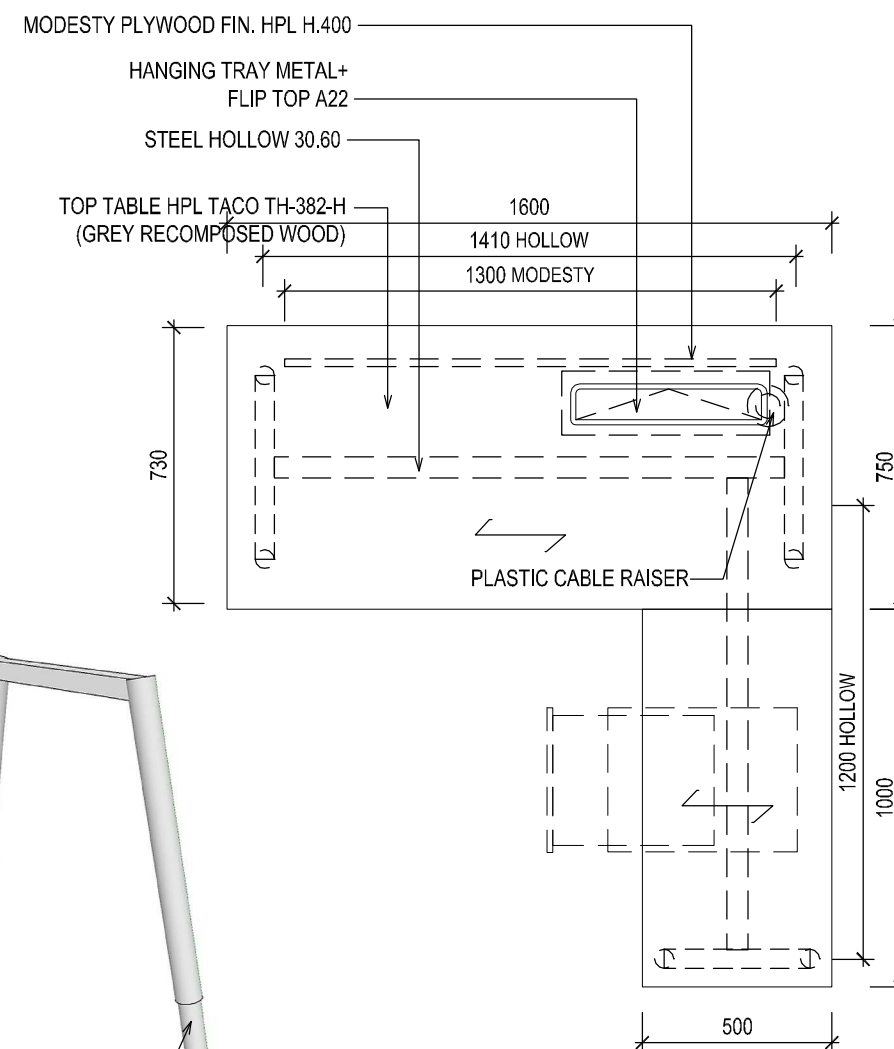
SKALA	DIGAMBAR	PARAF
1 : 20	DIPERIKSA	PARAF
	DISETUJUI	PARAF

DIKELUARKAN UNTUK	KODE GBR	NO. GBR	NO. LBR
	FUR	01	

TANGGAL
KONSULTAN PERENCANA
PT. SEWUN INDO KONSULTAN
P. ARIEF RAHMAN PRABOWO - HENDRIK DE VRIES - SANGI - SANGI - SANGI
Jl. Masjid Al-Wurtho No. 10 CC. Pondok Gembu, Duren Sawit,
Jakarta Timur 13430 Telp (021) 22922352 Fax (021) 22322352



MEJA KERJA-MK4 (EX.VINOTI)
SKALA 1 : 20



MEJA KERJA-MK6 (EX.VINOTI)
SKALA 1 : 20

KETERANGAN

PEMBERI TUGAS
JASA RAHARJA

PROYEK

PERABOT KANTOR CABANG JAWA TIMUR
JL. DIPONEGORO NO.98 SURABAYA

MENYETUJUI

PT. JASA RAHARJA

MARGARETH V.S. PANJAITAN
KEPALA DIVISI UMUM

PENANGGUNG JAWAB PERENCANAAN
PT. SEWUN INDO KONSULTAN

HERU SUPRAPTO
DIREKTUR UTAMA

NAMA GAMBAR
MEJA KERJA KABAG (MK4) DAN KASUBAG (MK6)

SKALA	DIGAMBAR	PARAF
1 : 20	DIPERIKSA	PARAF
	DISETUJUI	PARAF

DIKELUARKAN UNTUK KODE GBR NO. GBR NO. LBR

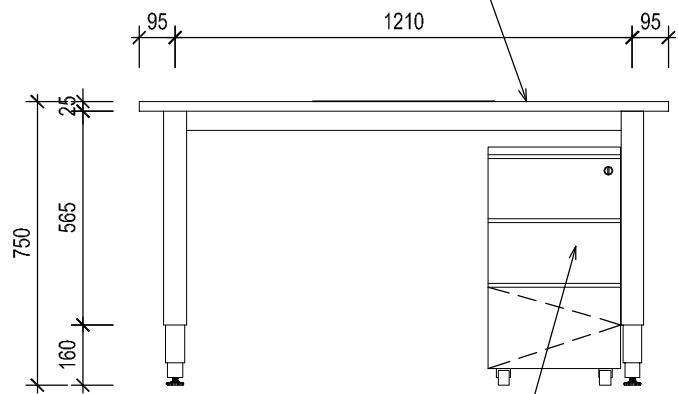
TANGGAL	FUR	02
---------	-----	----

KONSULTAN PERENCANA

PT. SEWUN INDO KONSULTAN
P. ARIE MANGKUSOYO PRASEMBAH HANGKOPUSOYO VINA SUDANODIPONEGORO SURABAYA
Jl. Masjid Al-Wurtho No. 10 CC. Pondok Gembu, Duren Sawit, Jakarta Timur 13430 Telp (021) 22922352 Fax (021) 22322352



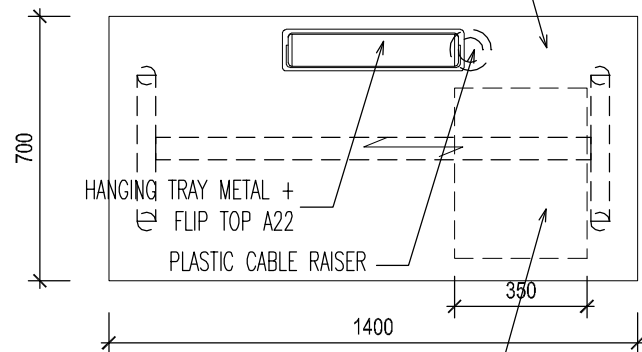
TOP TABLE
PLYWOOD THK 2x15mm
FIN. HPL TACO GREY RECOMPOSED WOOD
(TH-328-H) + PVC EDGING



MOBILE DRAWER w/ KEY

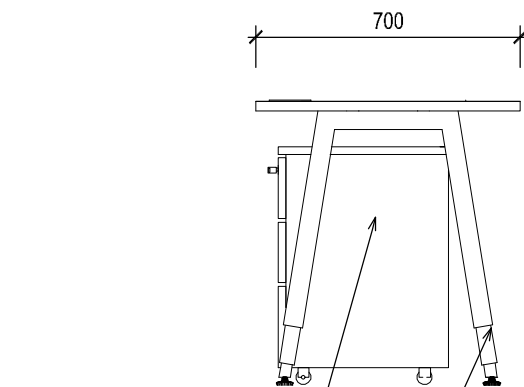
TAMPAK
SKALA 1 : 20

TOP TABLE
PLYWOOD THK 2x15mm
FIN. HPL TACO GREY RECOMPOSED WOOD
(TH-328-H) + PVC EDGING



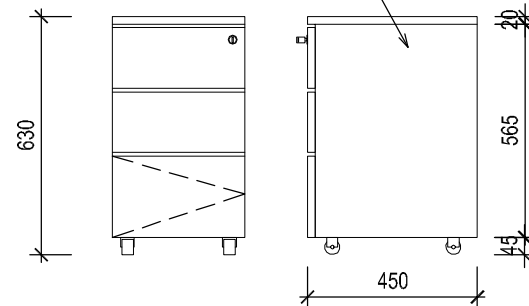
MOBILE DRAWER w/ KEY

MEJA KERJA-MK8 (EX.VINOTI)
SKALA 1 : 20



MOBILE DRAWER w/ KEY
V LEG METAL + GLIDE
FIN. WHITE POWDER COATING

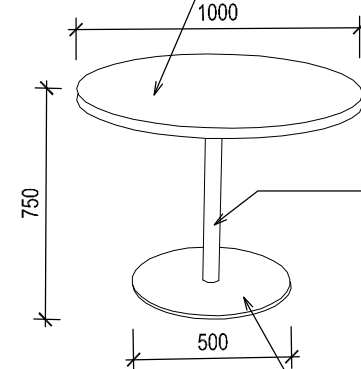
MOBILE DRAWER w/ KEY
PLYWOOD THK 2x15mm
FIN. HPL TACO GREY RECOMPOSED WOOD
(TH-328-H) + PVC EDGING



MOBILE DRAWER
SKALA 1 : 20



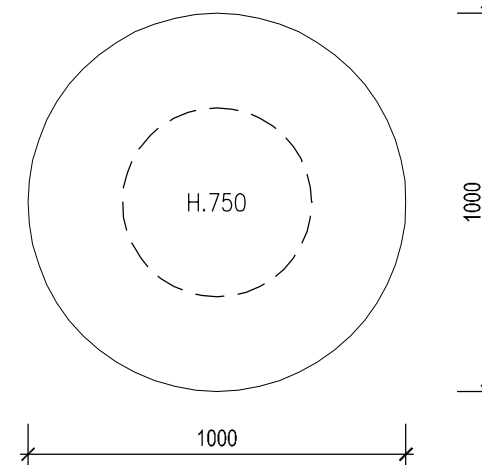
TOP TABLE
PLYWOOD 30mm THK
FIN. HPL TACO GREY RECOMPOSED WOOD
(TH-328-H)



Kaki pipa besi
Ø60mm
Finish Powder Coating

Plat besi 500 t=5mm
Finish Powder Coating

TAMPAK
SKALA NTS



MEETING TABLE-MT1(CUSTOM)
SKALA 1 : 20

KETERANGAN

PEMBERI TUGAS

JASA RAHARJA

PROYEK

**PERABOT KANTOR
CABANG JAWA TIMUR**
JL. DIPONEGORO NO.98 SURABAYA

MENYETUJUI

PT JASA RAHARJA

MARGARETH V.S. PANJAITAN
KEPALA DIVISI UMUM

PENANGGUNG JAWAB PERENCANAAN

PT. SEWUN INDO KONSULTAN

HERU SUPRAPTO
DIREKTUR UTAMA

NAMA GAMBAR

**MEJA KERJA STAFF (MK8)
DAN MEETING TABLE (MT1)**

SKALA	DIGAMBAR	PARAF
1 : 20	DIPERIKSA	PARAF
	DISETUJUI	PARAF

DIKELUARKAN UNTUK KODE GBR NO. GBR NO. LBR

TANGGAL	FUR	03
---------	-----	----

KONSULTAN PERENCANA

PT. SEWUN INDO KONSULTAN
P. ARIE WIDYANINGRAT - HENDRIKUS - VINA - ANGGI - RIZKI - CECILIA - LARA
Jl. Masjid Ali-Wurtho No. 10 CC. Pondok Gembu, Duren Sawit,
Jakarta Timur 13430 Telp (021) 22922352 Fax (021) 22322352

PEMBERI TUGAS



PROYEK

**PERABOT KANTOR
CABANG JAWA TIMUR**
JL. DIPONEGORO NO.98 SURABAYA

MENYETUJUI

PT. JASA RAHARJA

MARGARETH V.S. PANJAITAN
KEPALA DIVISI UMUM

PENANGGUNG JAWAB PERENCANAAN

PT. SEWUN INDO KONSULTAN

HERU SUPRAPTO
DIREKTUR UTAMA

NAMA GAMBAR

**MEETING TABLE (MT3)
CREDENZA (CR11)**

SKALA	DIGAMBAR	PARAF
1 : 20	DIPERIKSA	PARAF
	DISETUJUI	PARAF

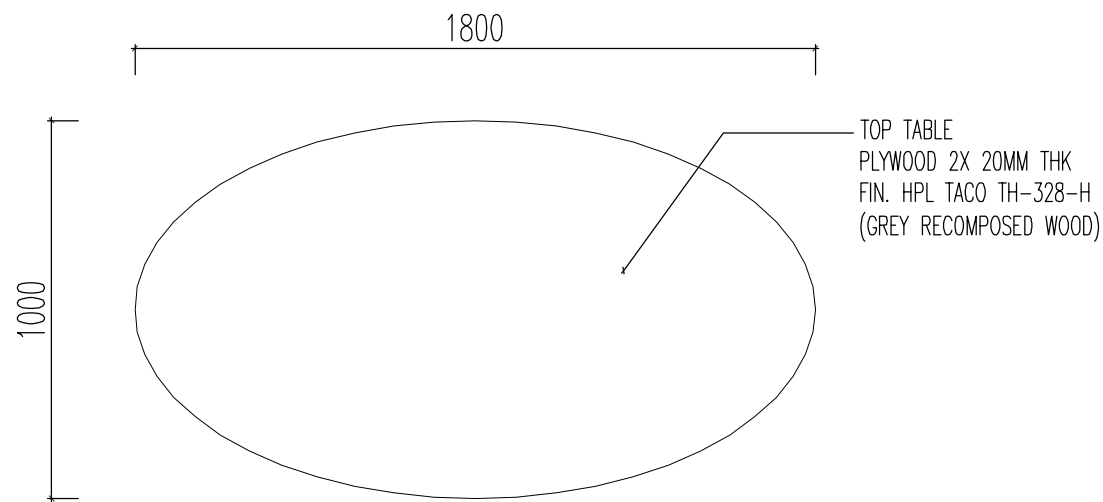
DIKELUARKAN UNTUK KODE GBR NO. GBR NO. LBR

TANGGAL	FUR	04
---------	-----	----

KONSULTAN PERENCANA

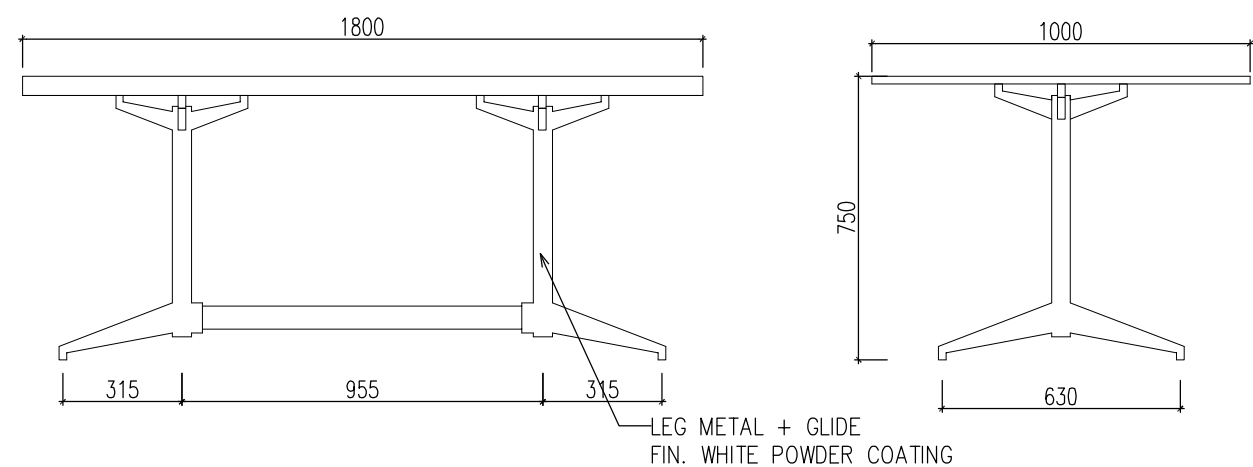


PT. SEWUN INDO KONSULTAN
P. Jember, Jember, Indonesia. Telp. (031) 83400000 Fax. (031) 83400000
Jl. Masjid Al-Wurtho No. 10 CC. Pondok Gembu, Duren Sawit,
Jakarta Timur 13430 Telp. (021) 22922352 Fax. (021) 22322352



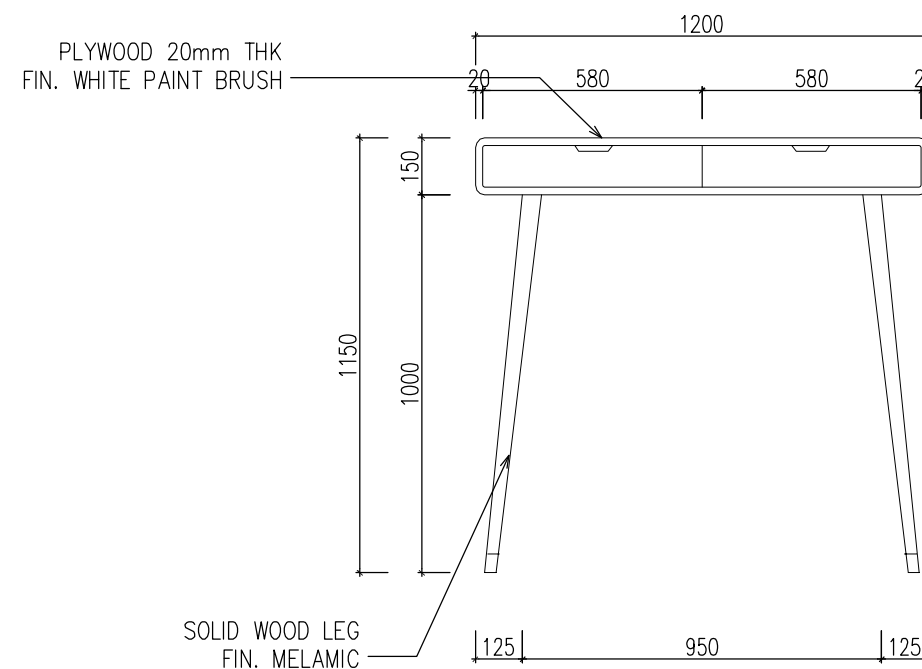
TOP TABLE
PLYWOOD 2X 20MM THK
FIN. HPL TACO TH-328-H
(GREY RECOMPOSED WOOD)

MEETING TABLE-MT3 (CUSTOM)
SKALA 1 : 20

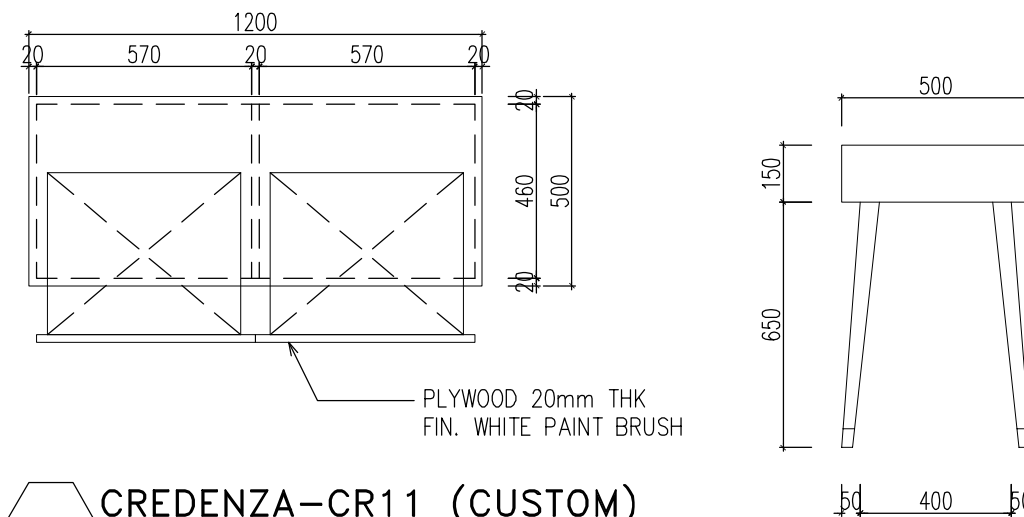


TAMPAK DEPAN
SKALA 1 : 20

TAMPAK SAMPING
SKALA 1 : 20



TAMPAK DEPAN
SKALA 1 : 20



CREDENZA-CR11 (CUSTOM)
SKALA 1 : 20

TAMPAK SAMPING
SKALA 1 : 20



TOP TABLE
 PLYWOOD THK 2x15mm
 FIN. HPL TACO GREY RECOMPOSED WOOD
 (TH 328 H) + PVC EDGING

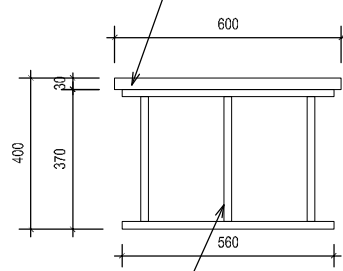
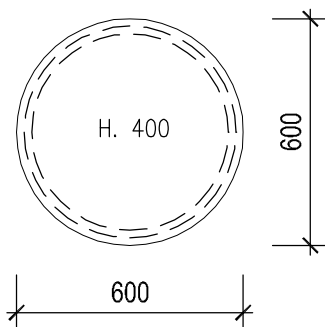


TABLE LEG
 HOLLOW 20X20MM
 FIN. WHITE POWDER COATING

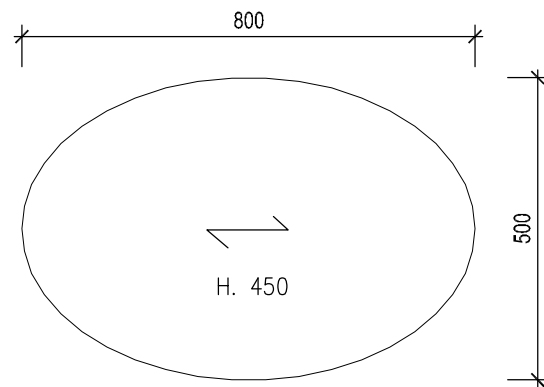
TAMPAK
 SKALA NTS



COFFEE TABLE CT3A (CUSTOM)
 SKALA 1 : 20



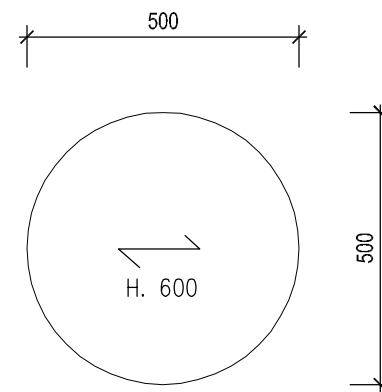
SOLID WOOD
 FIN. WALNUT VEENER
 SEMI-GLOSS COATING



COFFEE TABLE-CT2 (EX.VINOTI)
 SKALA 1 : 20



SOLID WOOD
 FIN. WALNUT VEENER
 SEMI-GLOSS COATING



SIDE TABLE-ST2 (EX.VINOTI)
 SKALA 1 : 20

KETERANGAN

PEMBERI TUGAS



PROYEK

PERABOT KANTOR CABANG JAWA TIMUR
 JL. DIPONEGORO NO.98 SURABAYA

MENYETUJUI

PT. JASA RAHARJA

MARGARETH V.S. PANJAITAN
 KEPALA DIVISI UMUM

PENANGGUNG JAWAB PERENCANAAN
 PT. SEWUN INDO KONSULTAN

HERU SUPRAPTO
 DIREKTUR UTAMA

NAMA GAMBAR

COFFEE TABLE (CT3A)
 COFFEE TABLE (CT2)
 SIDE TABLE (ST2)

SKALA	DIGAMBAR	PARAF
1 : 20	DIPERIKSA	PARAF
	DISETUJUI	PARAF

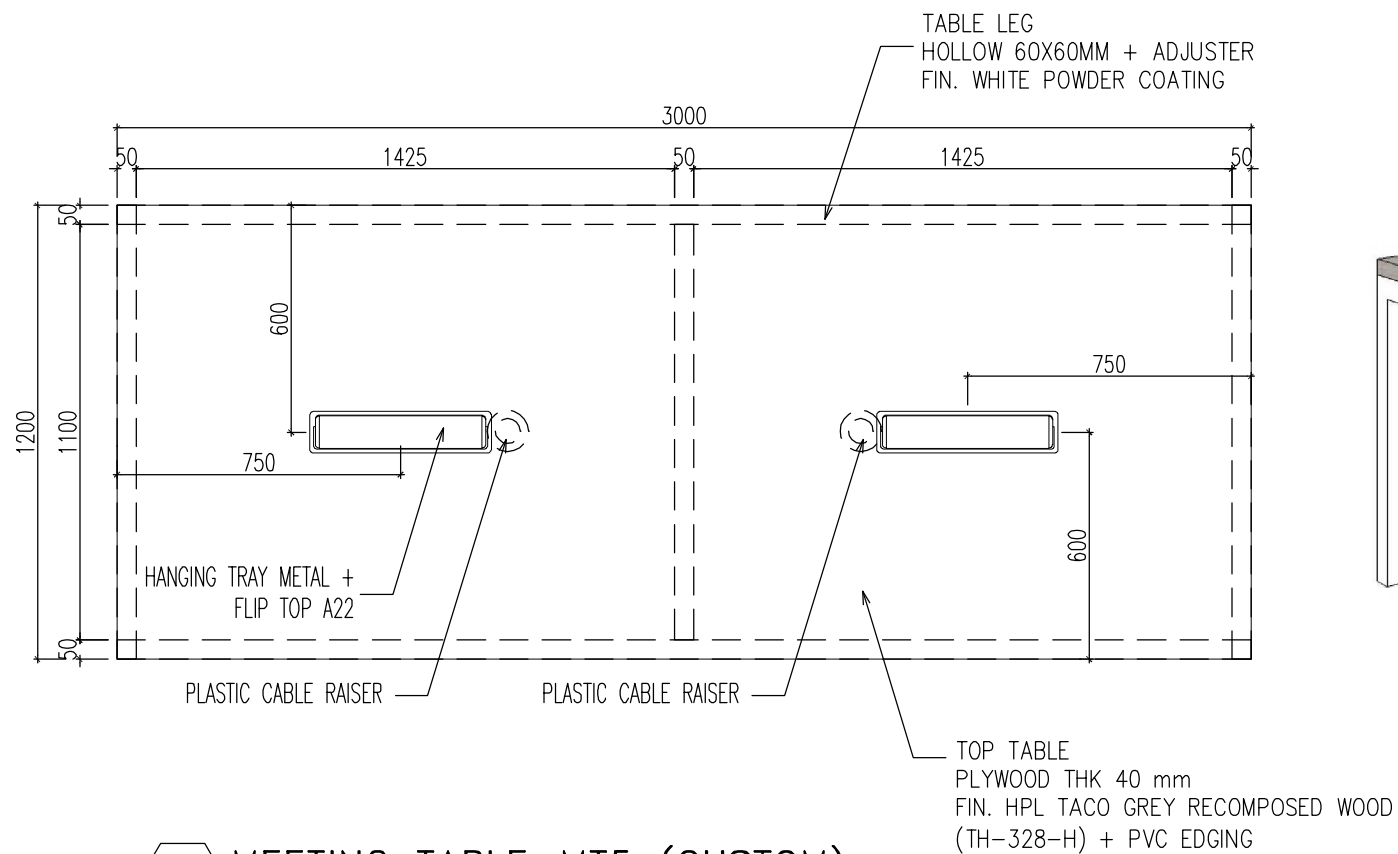
DIKELUARKAN UNTUK KODE GBR NO. GBR NO. LBR

TANGGAL	FUR	05
---------	-----	----

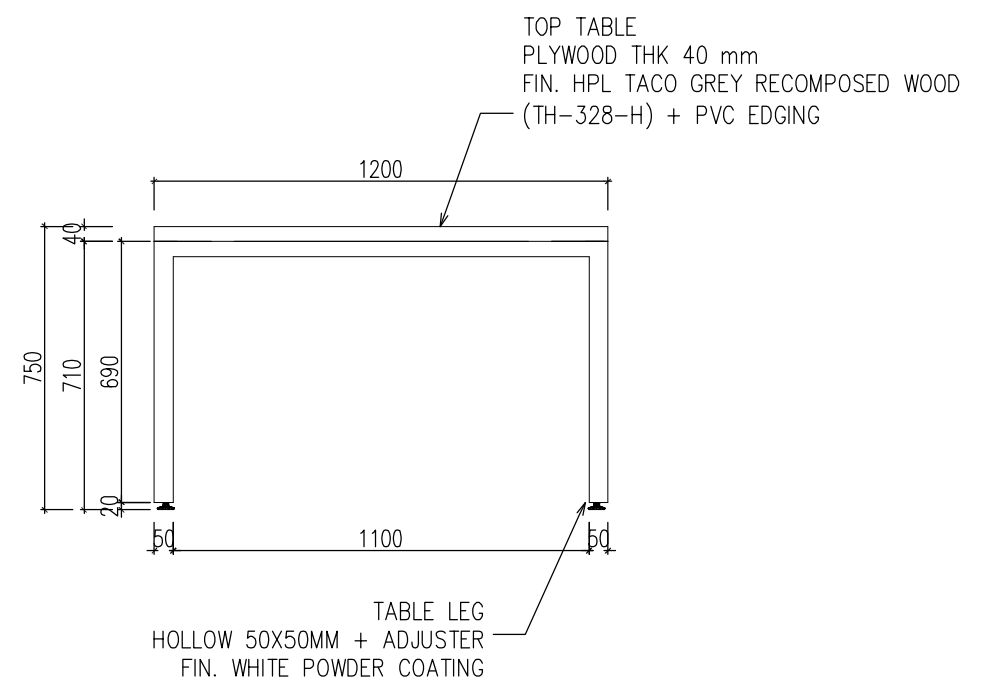
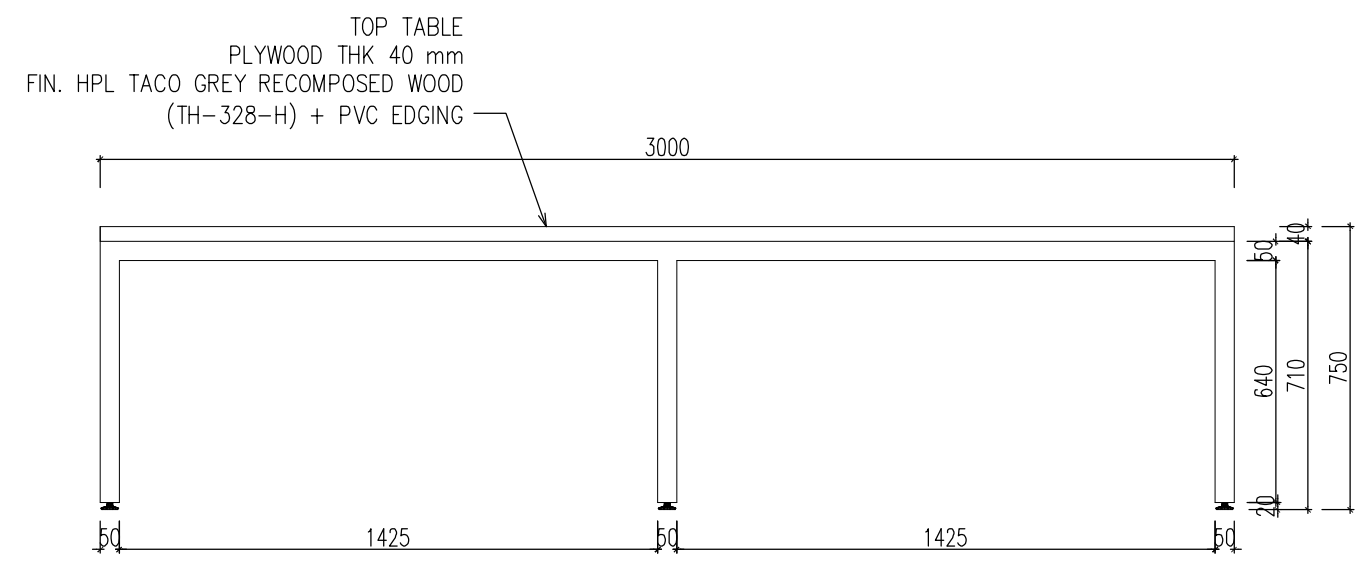
KONSULTAN PERENCANA



PT. SEWUN INDO KONSULTAN
 Jl. Masjid Al-Wurtho No. 10 CC. Pondok Gembu, Duren Sawit,
 Jakarta Timur 13450 Telp. (021) 22922352 Fax. (021) 22322352





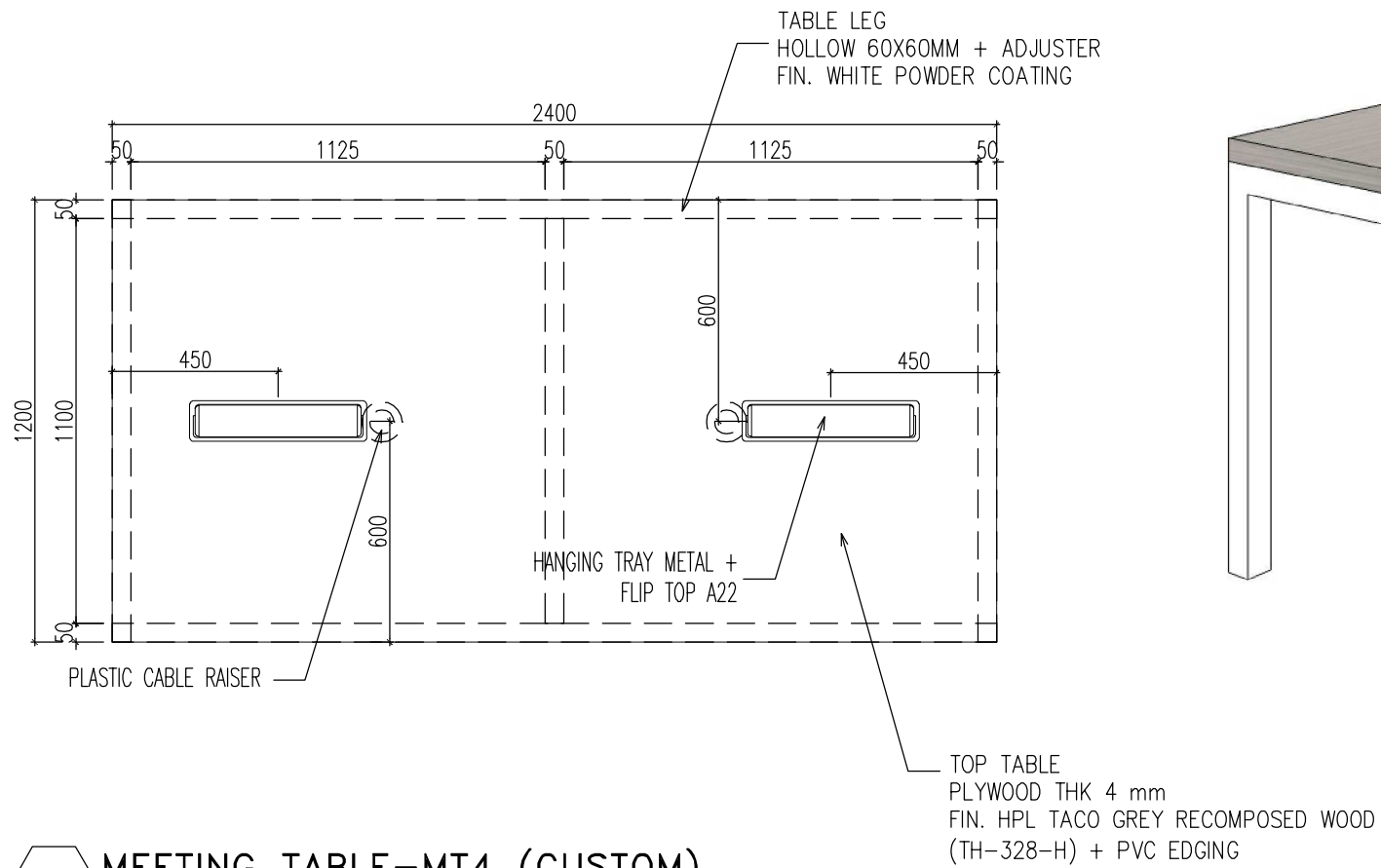
MEETING TABLE-MT5 (CUSTOM)
SKALA 1 : 20



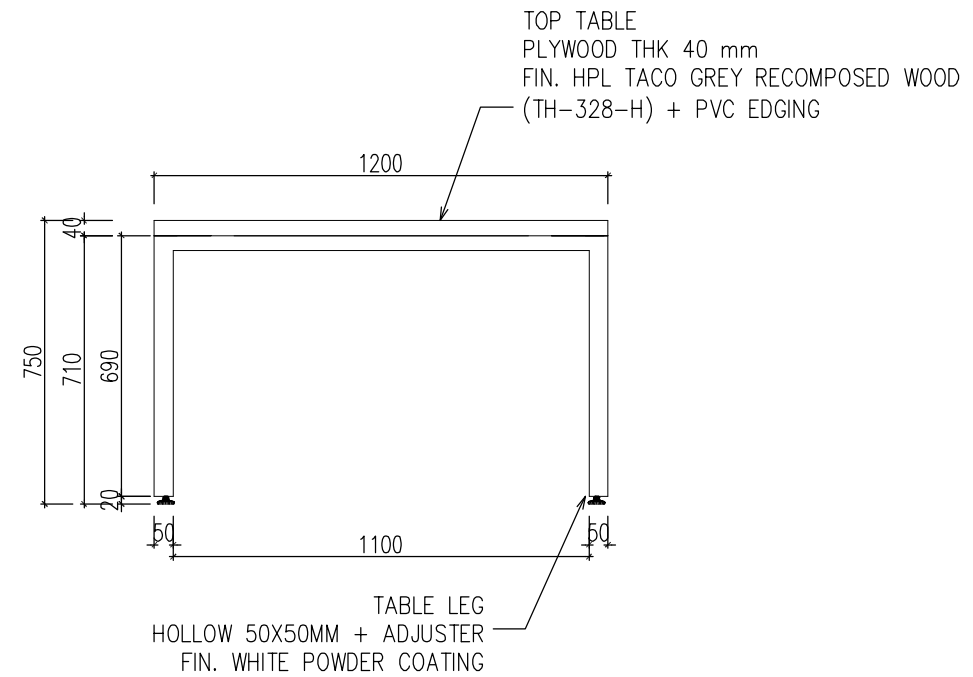
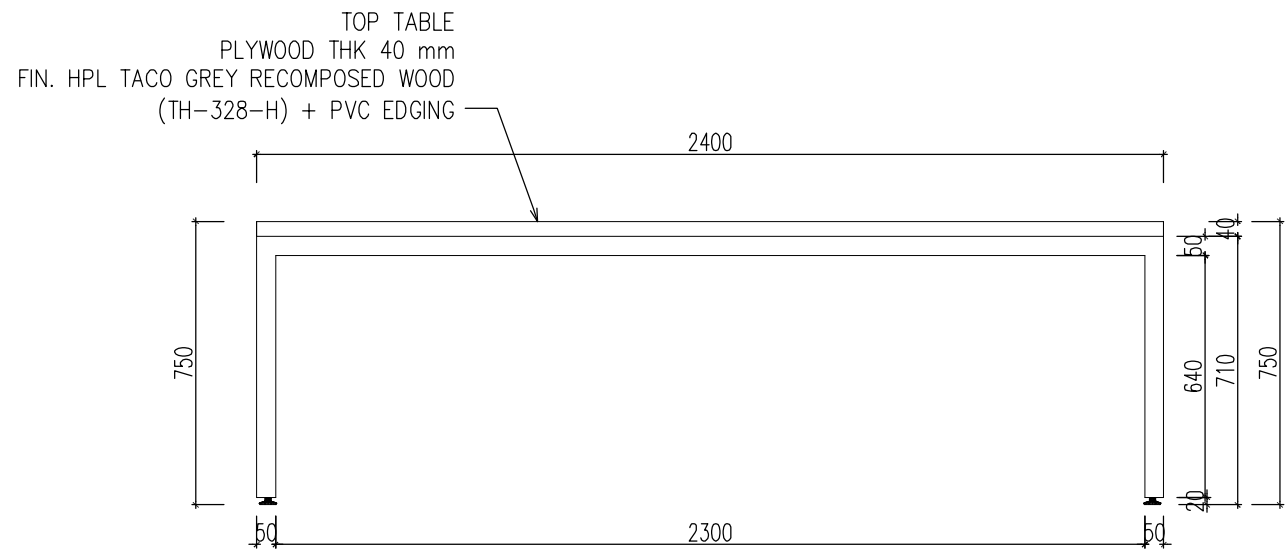
TAMPAK DEPAN
SKALA 1 : 20

TAMPAK SAMPING
SKALA 1 : 20

KETERANGAN			
PEMBERI TUGAS			
			
PROYEK			
PERABOT KANTOR CABANG JAWA TIMUR JL. DIPONEGORO NO.98 SURABAYA			
MENYETUJUI			
PT. JASA RAHARJA			
MARGARETH V.S. PANJAITAN KEPALA DIVISI UMUM			
PENANGGUNG JAWAB PERENCANAAN PT. SEWUN INDO KONSULTAN			
HERU SUPRAPTO DIREKTUR UTAMA			
NAMA GAMBAR			
MEETING TABLE (MT5)			
SKALA	DIGAMBAR	PARAF	
1 : 20	DIPERIKSA	PARAF	
	DISETUJUI	PARAF	
DIKELUARKAN UNTUK	KODE GBR	NO. GBR	NO. LBR
TANGGAL	FUR	06	
KONSULTAN PERENCANA			
			
<small>PT. SEWUN INDO KONSULTAN Jl. Masjid Al-Wurtho No. 10 CC. Pondok Gembu, Duren Sawit, Jakarta Timur 13430 Telp (021) 22922352 Fax (021) 22322352</small>			



MEETING TABLE-MT4 (CUSTOM)
SKALA 1 : 20



TAMPAK DEPAN
SKALA 1 : 20

TAMPAK SAMPING
SKALA 1 : 20

KETERANGAN

PEMBERI TUGAS
 **JASA RAHARJA**

PROYEK
**PERABOT KANTOR
CABANG JAWA TIMUR**
JL. DIPONEGORO NO.98 SURABAYA

MENYETUJUI
PT. JASA RAHARJA

MARGARETH V.S. PANJAITAN
KEPALA DIVISI UMUM
PENANGGUNG JAWAB PERENCANAAN
PT. SEWUN INDO KONSULTAN

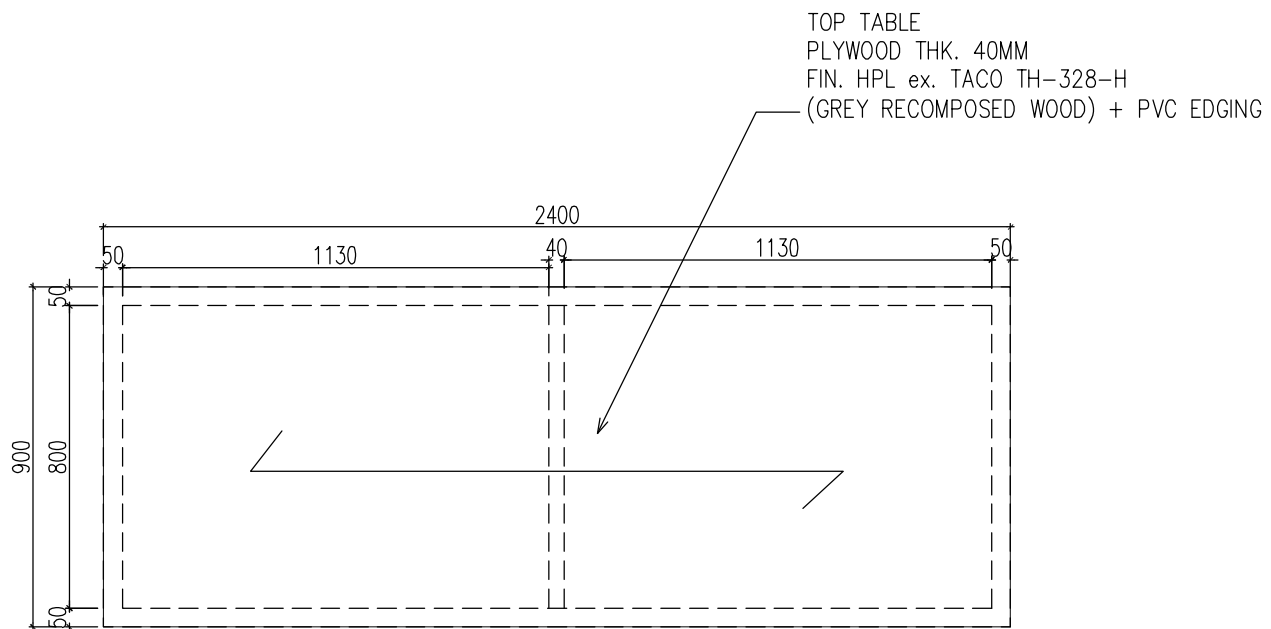
HERU SUPRAPTO
DIREKTUR UTAMA

NAMA GAMBAR
MEETING TABLE (MT4)

SKALA	DIGAMBAR	PARAF
1 : 20	DIPERIKSA	PARAF
	DISETUJUI	PARAF

DIKELUARKAN UNTUK	KODE GBR	NO. GBR	NO. LBR
TANGGAL	FUR	07	

KONSULTAN PERENCANA
 **PT. SEWUN INDO KONSULTAN**
P. ARIE WIDYANINGRAT, P. HENRIKUS, P. HENRIKUS, P. HENRIKUS, P. HENRIKUS, P. HENRIKUS
Jl. Masjid Al-Wurtho No. 10 CC, Pondok Gembu, Duren Sawit,
Jakarta Timur 13450 Telp (021) 22922352 Fax (021) 22322352



MEJA MAKAN-MMA (CUSTOM)
SKALA 1 : 20

KETERANGAN

PEMBERI TUGAS
JASA RAHARJA

PROYEK
**PERABOT KANTOR
CABANG JAWA TIMUR**
JL. DIPONEGORO NO.98 SURABAYA

MENYETUJUI
PT JASA RAHARJA

MARGARETH V.S. PANJAITAN
KEPALA DIVISI UMUM

PENANGGUNG JAWAB PERENCANAAN
PT. SEWUN INDO KONSULTAN

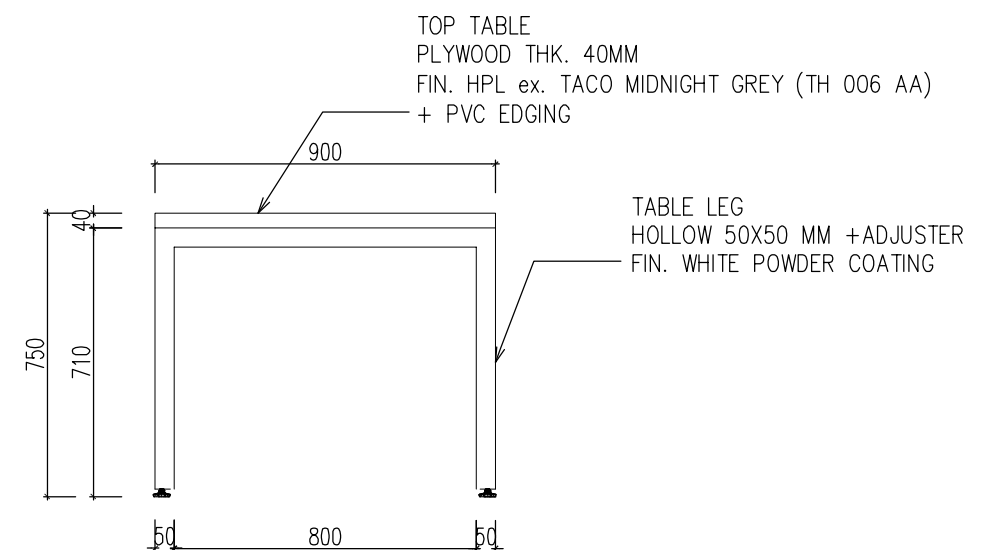
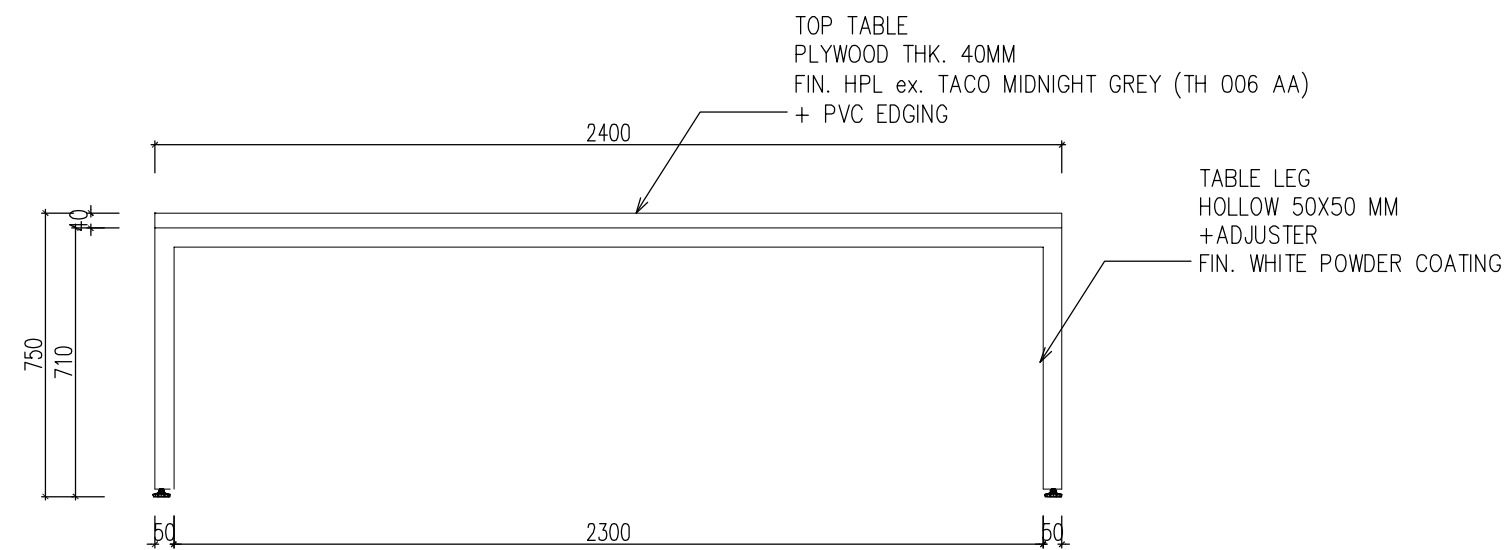
HERU SUPRAPTO
DIREKTUR UTAMA

NAMA GAMBAR
MEJA MAKAN (MMA)

SKALA	DIGAMBAR	PARAF
1 : 20	DIPERIKSA	PARAF
	DISETUJUI	PARAF

DIKELUARKAN UNTUK	KODE GBR	NO. GBR	NO. LBR
TANGGAL	FUR	08	

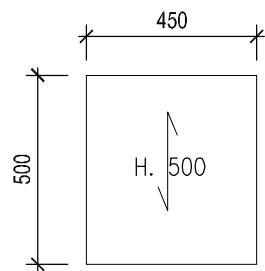
KONSULTAN PERENCANA
PT. SEWUN INDO KONSULTAN
P. ARIEBE-JAWA TIMUR-INDONESIA-60132-10000
Jl. Masjid Al-Wurtho No. 10 CC, Pondok Gembu, Duren Sawit,
Jakarta Timur 13430 Telp (021) 22922352 Fax (021) 22322352



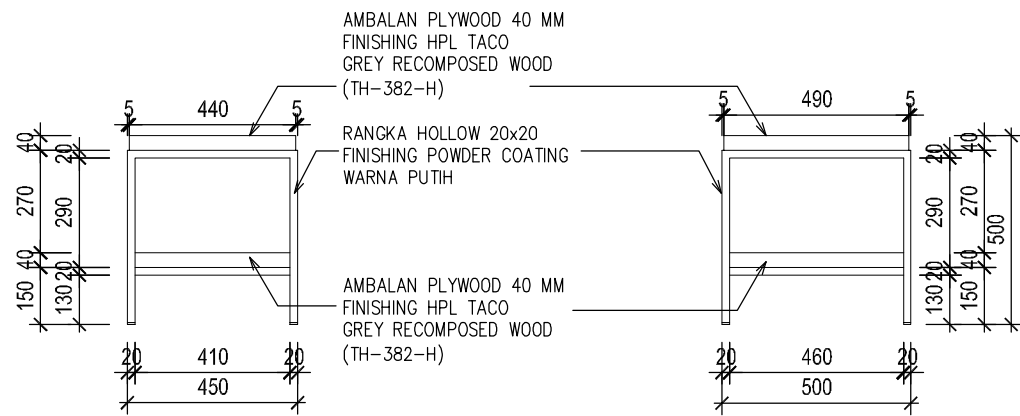
TAMPAK DEPAN
SKALA 1 : 20

TAMPAK SAMPING
SKALA 1 : 20

PLYWOOD
FIN. HPL TACO GREY RECOMPOSED WOOD
(TH-382-H)

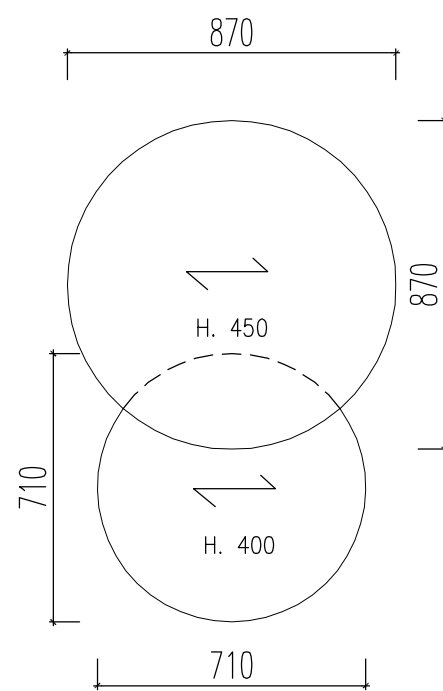


MEJA LAKTASI-M (CUSTOM)
SKALA 1 : 20

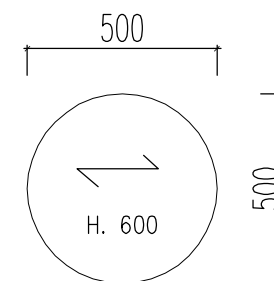


TAMPAK DEPAN
SKALA 1 : 20

TAMPAK SAMPING
SKALA 1 : 20



**COFFEE TABLE-CT1
LARGE & SMALL (EX.VINOTI)**
SKALA 1 : 20



SIDE TABLE-ST1 (EX.VINOTI)
SKALA 1 : 20

KETERANGAN

PEMBERI TUGAS



PROYEK

PERABOT KANTOR
CABANG JAWA TIMUR
JL. DIPONEGORO NO.98 SURABAYA

MENYETUJUI

PT JASA RAHARJA

MARGARETH V.S. PANJAITAN
KEPALA DIVISI UMUM

PENANGGUNG JAWAB PERENCANAAN

PT. SEWUN INDO KONSULTAN

HERU SUPRAPTO
DIREKTUR UTAMA

NAMA GAMBAR

MEJA LAKTASI (CUSTOM)
COFFEE TABLE (CT1 L&S)
SIDE TABLE (ST-1)

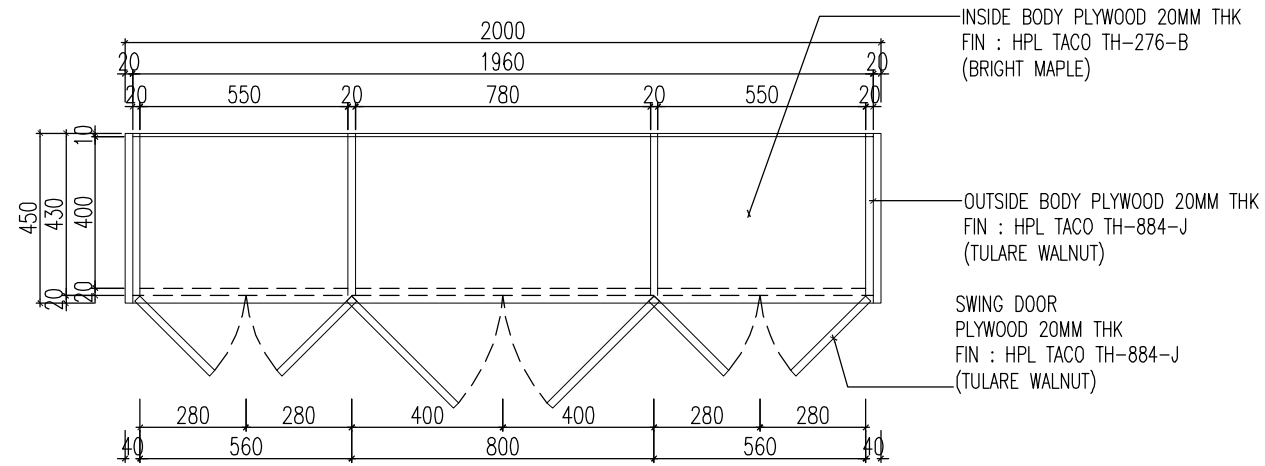
SKALA	DIGAMBAR	PARAF
1 : 20	DIPERIKSA	PARAF
	DISETUJUI	PARAF

DIKELUARKAN UNTUK KODE GBR NO. GBR NO. LBR

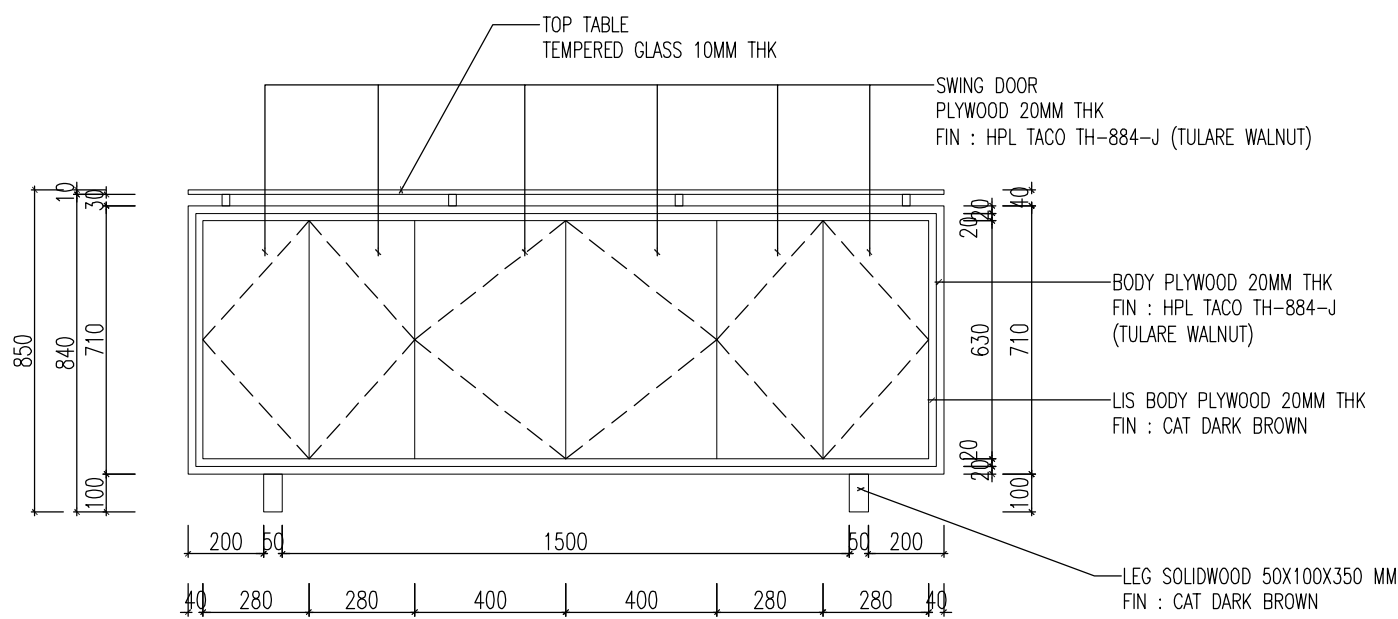
TANGGAL	FUR 09
---------	--------

KONSULTAN PERENCANA



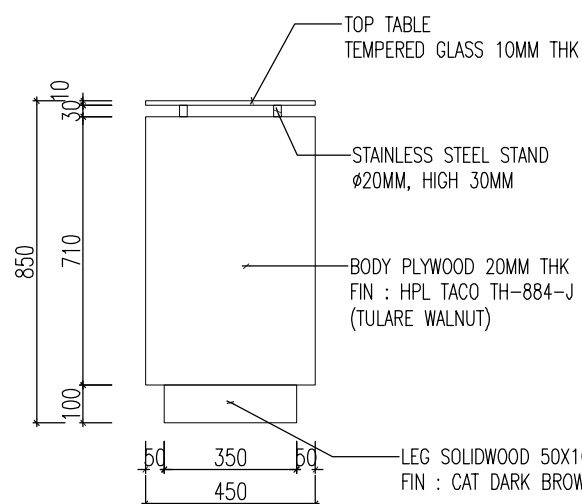


CREDENZA LOBBY-CR8 (CUSTOM)
SKALA 1 : 20

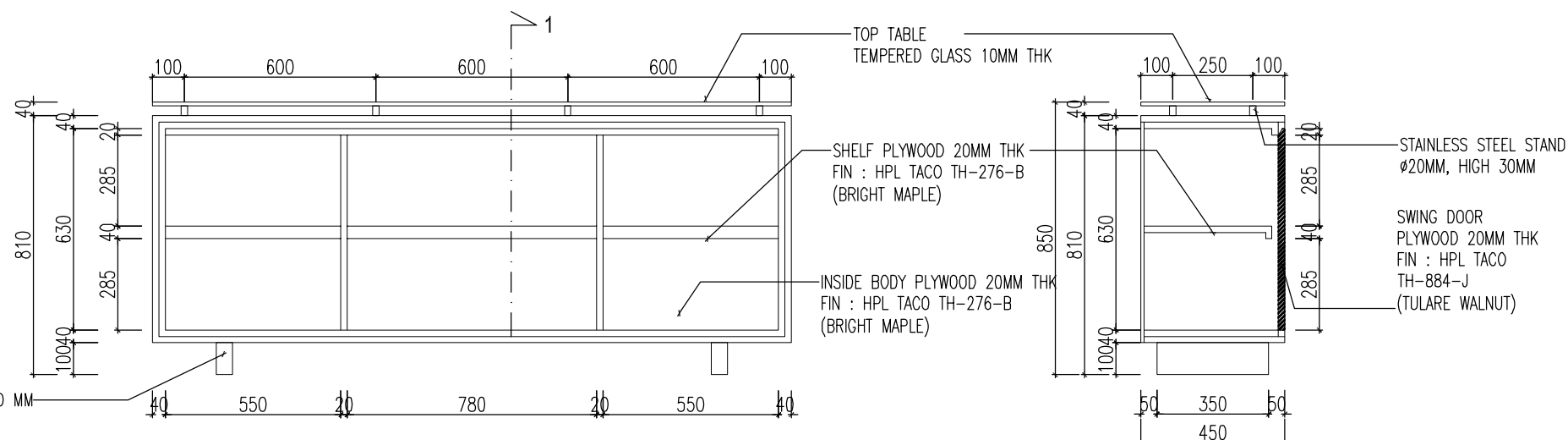


TAMPAK DEPAN
SKALA 1 : 20

HPL TACO TH-884-J (TULARE WALNUT) HPL TACO TH-276-B (BRIGHT MAPLE)



TAMPAK SAMPING
SKALA 1 : 20



TAMPAK BAGIAN DALAM
SKALA 1 : 20

POTONGAN 1
SKALA 1 : 20

KETERANGAN

PEMBERI TUGAS
JASA RAHARJA

PROYEK
**PERABOT KANTOR
CABANG JAWA TIMUR**
JL. DIPONEGORO NO.98 SURABAYA

MENYETUJUI
PT JASA RAHARJA

MARGARETH V.S. PANJAITAN
KEPALA DIVISI UMUM

PENANGGUNG JAWAB PERENCANAAN
PT. SEWUN INDO KONSULTAN

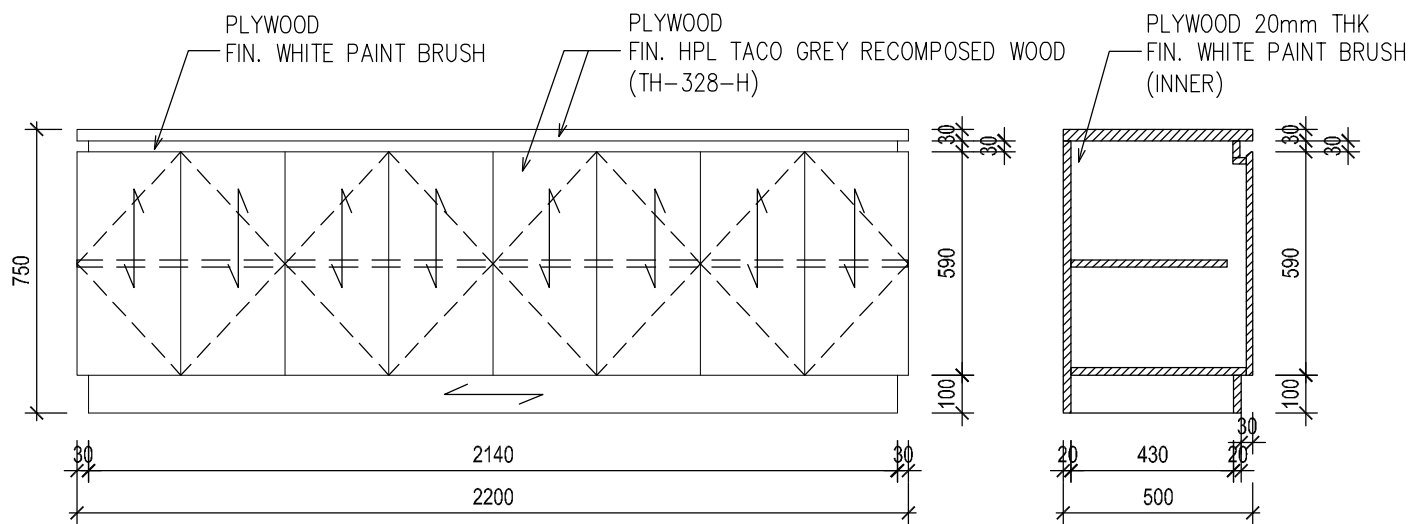
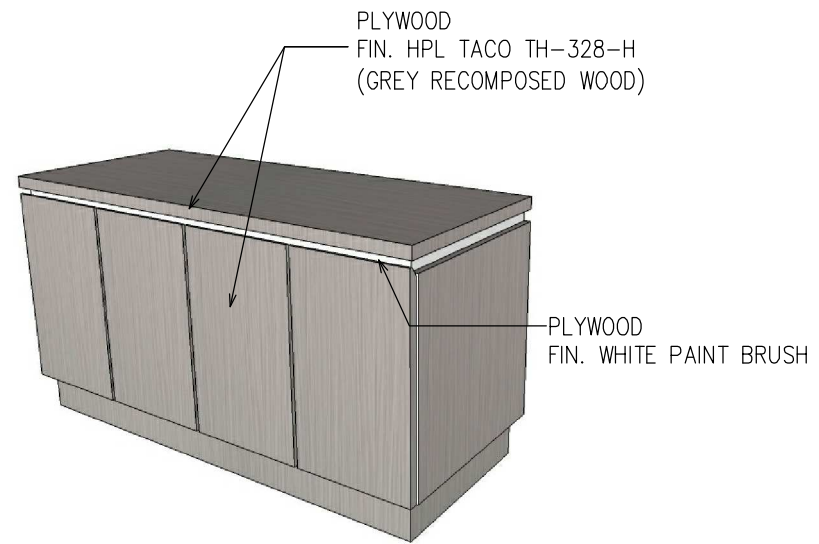
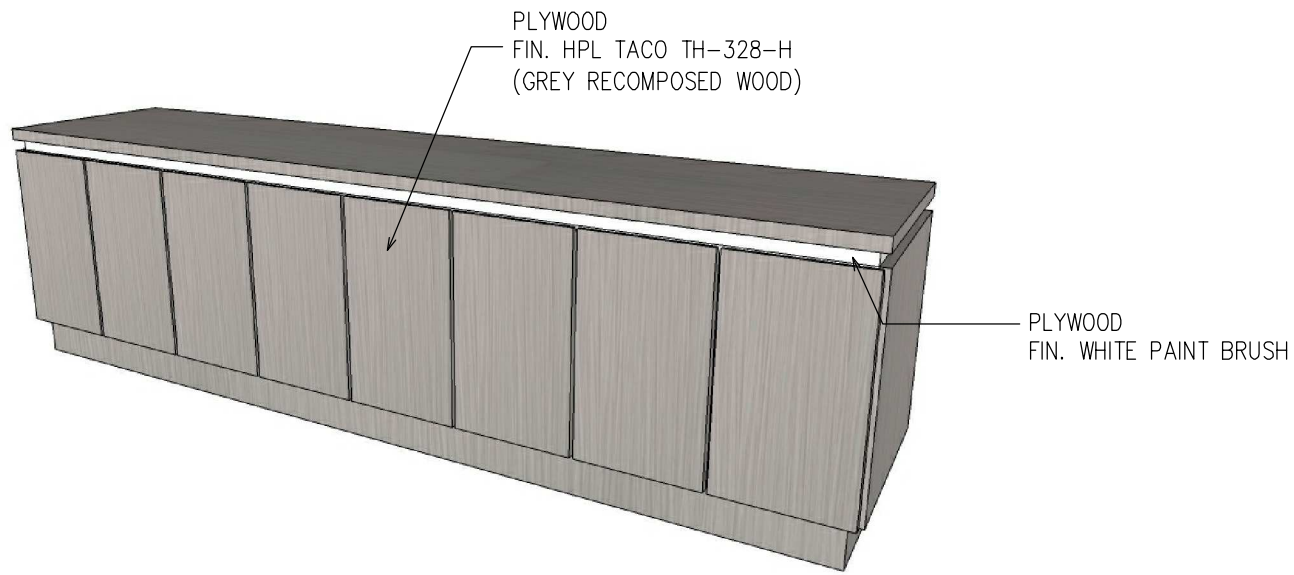
HERU SUPRAPTO
DIREKTUR UTAMA

NAMA GAMBAR
CREDENZA LOBBY (CR8)

SKALA	DIGAMBAR	PARAF
1:20	DIPERIKSA	PARAF
	DISETUJUI	PARAF

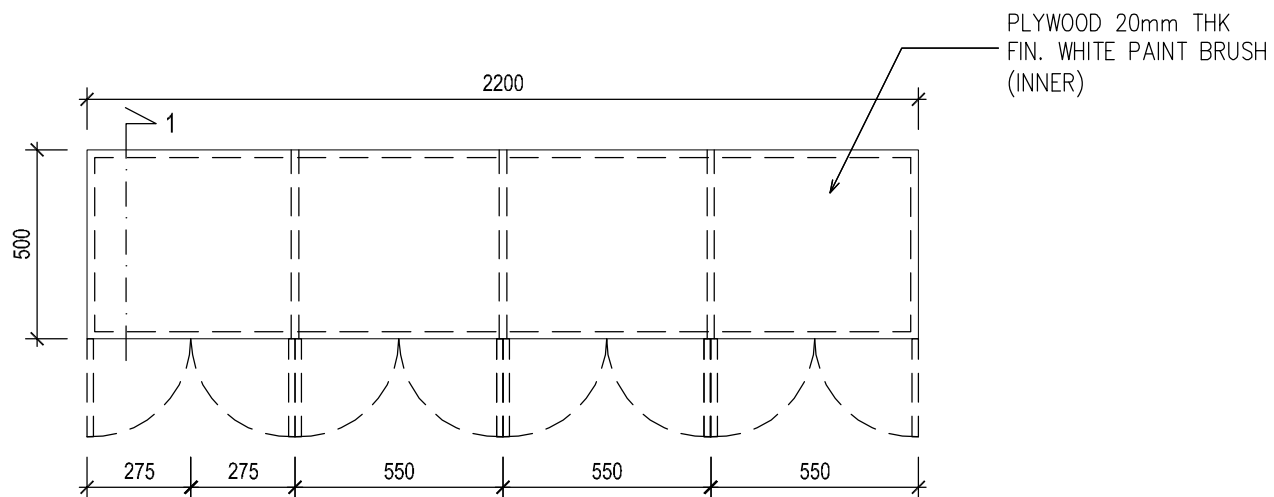
DIKELUARKAN UNTUK	KODE GBR	NO. GBR	NO. LBR
		FUR 10	

KONSULTAN PERENCANAAN
PT. SEWUN INDO KONSULTAN
P. ARIEBE, JAWA TIMUR - SURABAYA - INDONESIA
Jl. Masjid Al-Wurtho No. 10 CC, Pondok Bambu, Duren Sawit,
Jakarta Timur 13430 Telp (021) 2292352 Fax (021) 2232352

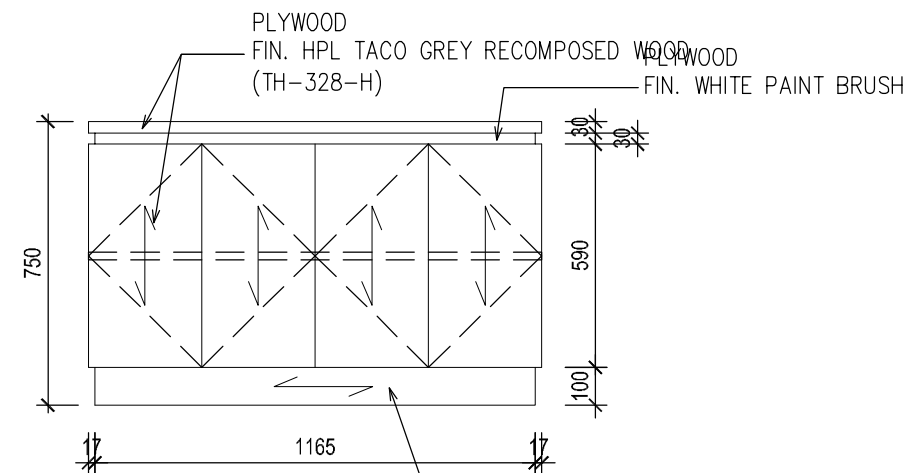


TAMPAK
SKALA 1 : 20

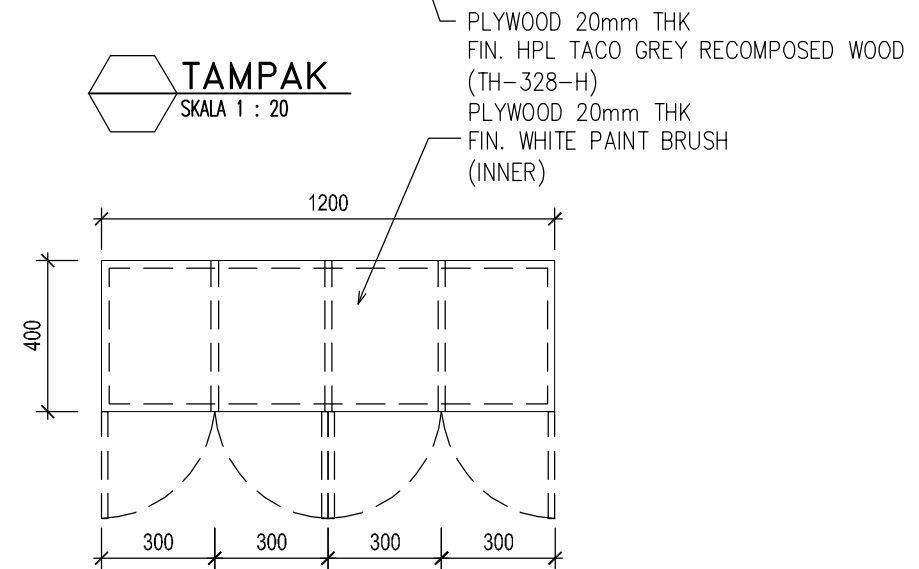
POTONGAN 1
SKALA 1 : 20



CREDENZA-CR4 (CUSTOM)
SKALA 1 : 20



TAMPAK
SKALA 1 : 20



CREDENZA-CR10 (CUSTOM)
SKALA 1 : 20

KETERANGAN

PEMBERI TUGAS

JASA RAHARJA

PROYEK

**PERABOT KANTOR
CABANG JAWA TIMUR**
JL. DIPONEGORO NO.98 SURABAYA

MENYETUJUI

PT JASA RAHARJA

MARGARETH V.S. PANJAITAN
KEPALA DIVISI UMUM

PENANGGUNG JAWAB PERENCANAAN

PT. SEWUN INDO KONSULTAN

HERU SUPRAPTO
DIREKTUR UTAMA

NAMA GAMBAR

**CREDENZA (CR4)
CREDENZA (CR10)**

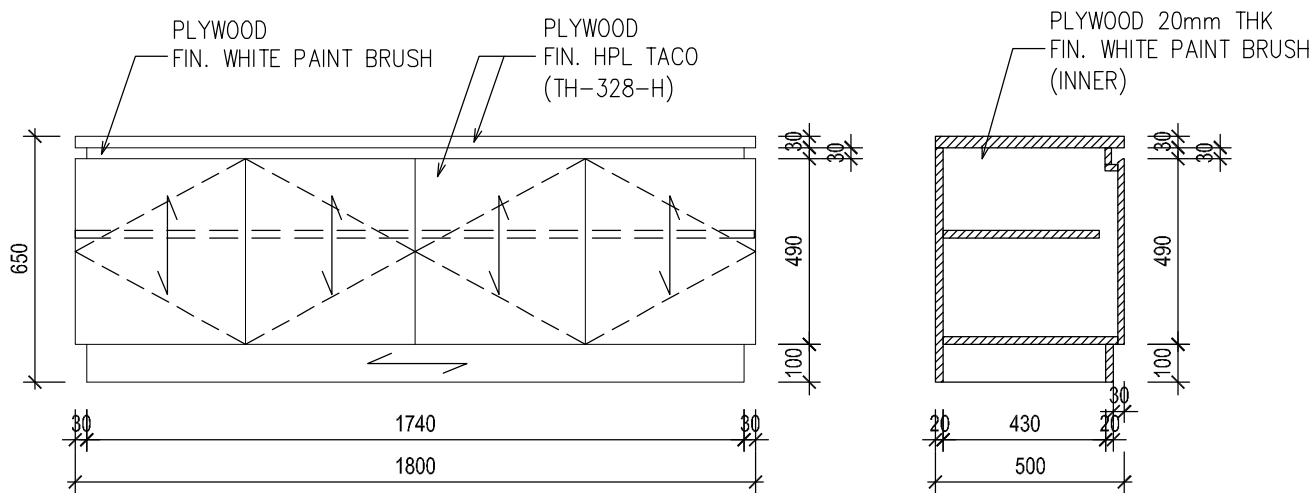
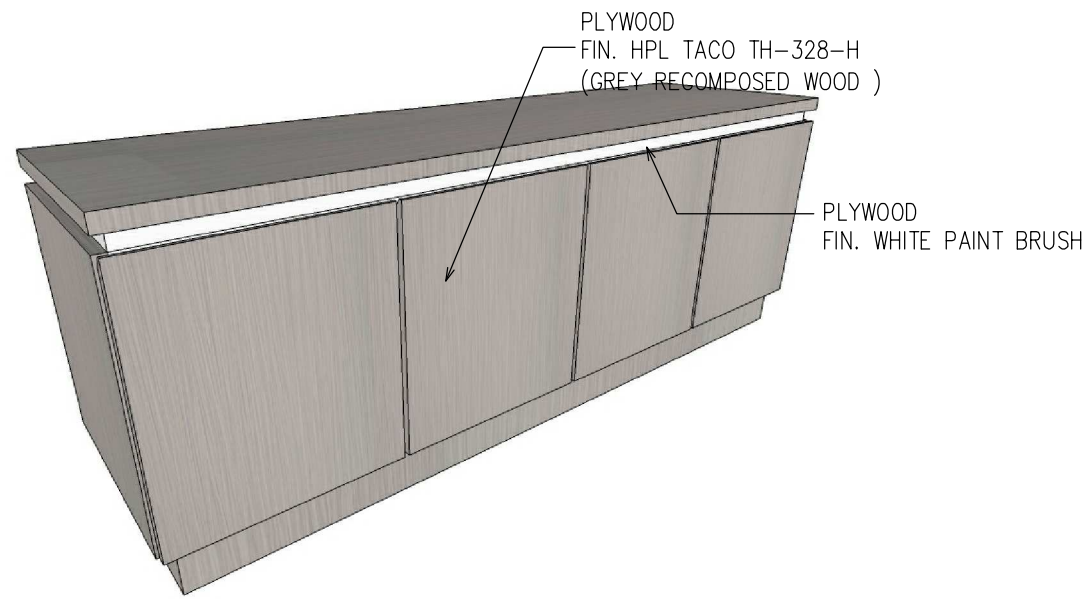
SKALA 1 : 20	DIGAMBAR	PARAF
	DIPERIKSA	PARAF
	DISETUJUI	PARAF

DIKELUARKAN UNTUK KODE GBR NO. GBR NO. LBR

TANGGAL	FUR	11
---------	-----	----

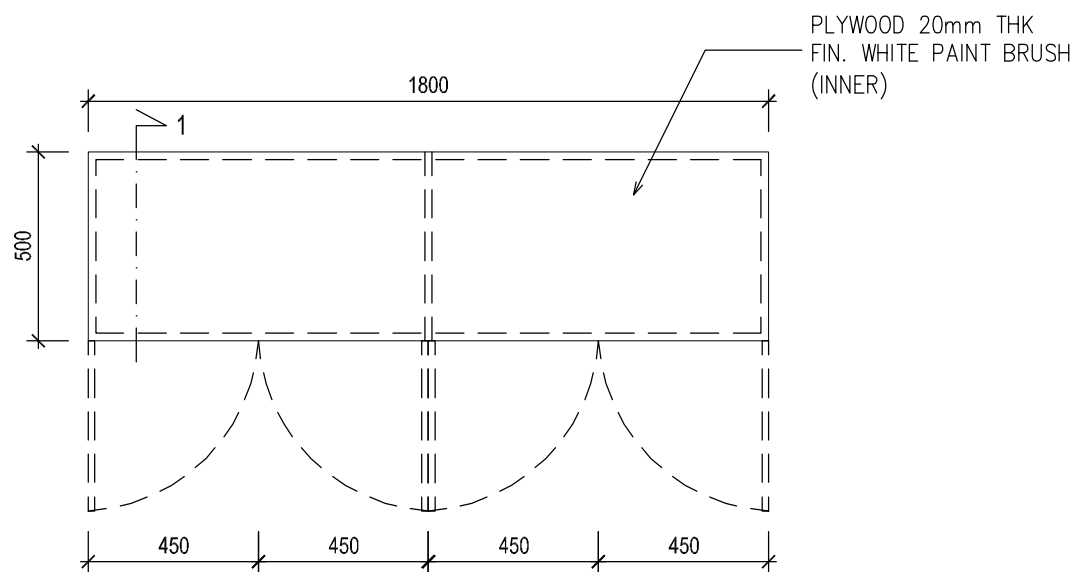
KONSULTAN PERENCANA

PT. SEWUN INDO KONSULTAN
P. ARIE WIDYANINGRAT, P. HENRI WIDYANINGRAT, P. HENRI WIDYANINGRAT, P. HENRI WIDYANINGRAT
Jl. Masjid Al-Wurtho No. 10 CC Pondok Ganda, Bekasi, Jawa Barat
Jakarta Timur 13450 Telp (021) 2232352 Fax (021) 2232352

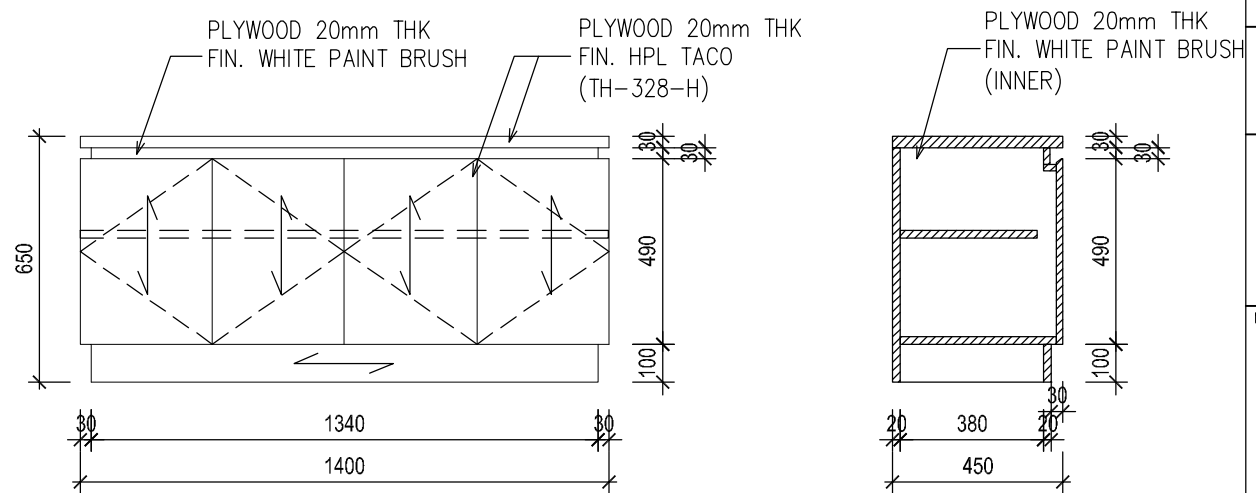
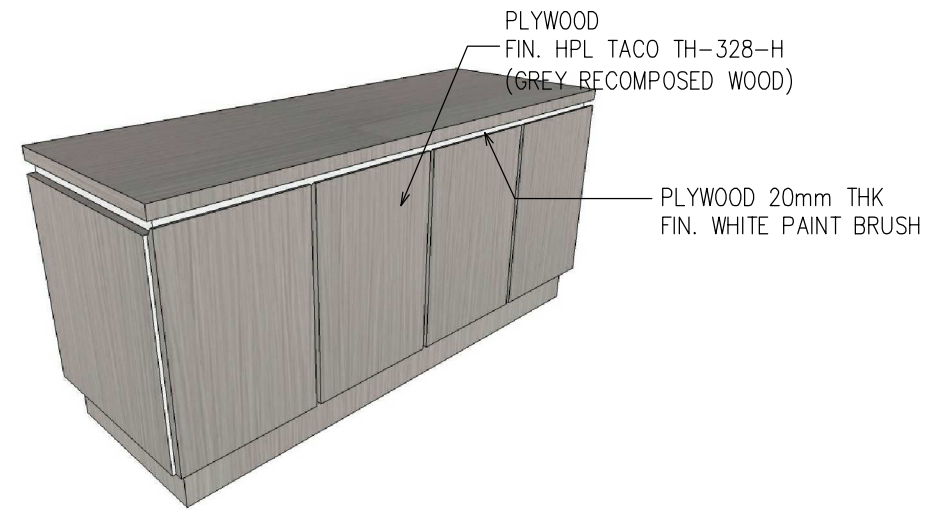


TAMPAK
SKALA 1 : 20

POTONGAN 1
SKALA 1 : 20

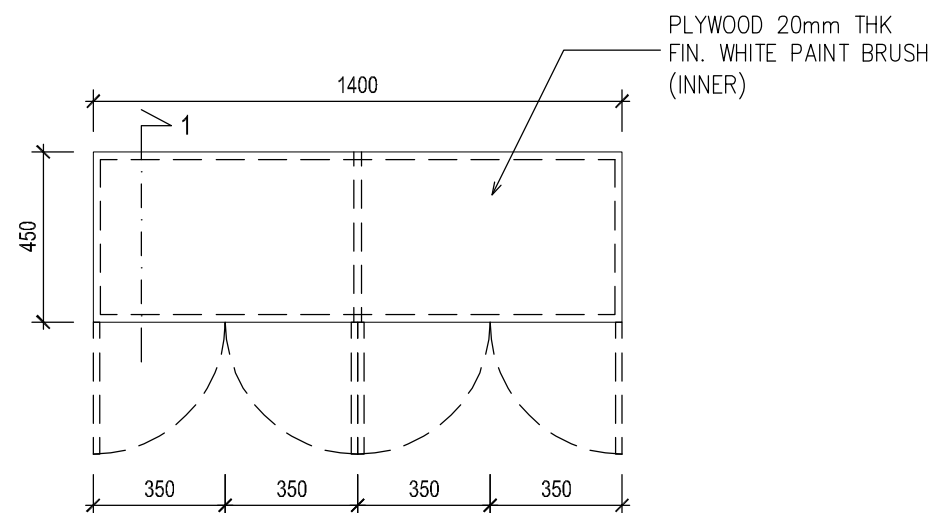


CREDENZA-CR5 (CUSTOM)
SKALA 1 : 20



TAMPAK
SKALA 1 : 20

POTONGAN 1
SKALA 1 : 20



CREDENZA-CR7 (CUSTOM)
SKALA 1 : 20

KETERANGAN

PEMBERI TUGAS
JASA RAHARJA

PROYEK

**PERABOT KANTOR
CABANG JAWA TIMUR**
JL. DIPONEGORO NO.98 SURABAYA

MENYETUJUI

PT JASA RAHARJA

MARGARETH V.S. PANJAITAN
KEPALA DIVISI UMUM

PENANGGUNG JAWAB PERENCANAAN
PT. SEWUN INDO KONSULTAN

HERU SUPRAPTO
DIREKTUR UTAMA

NAMA GAMBAR

**CREDENZA (CR5)
CREDENZA (CR7)**

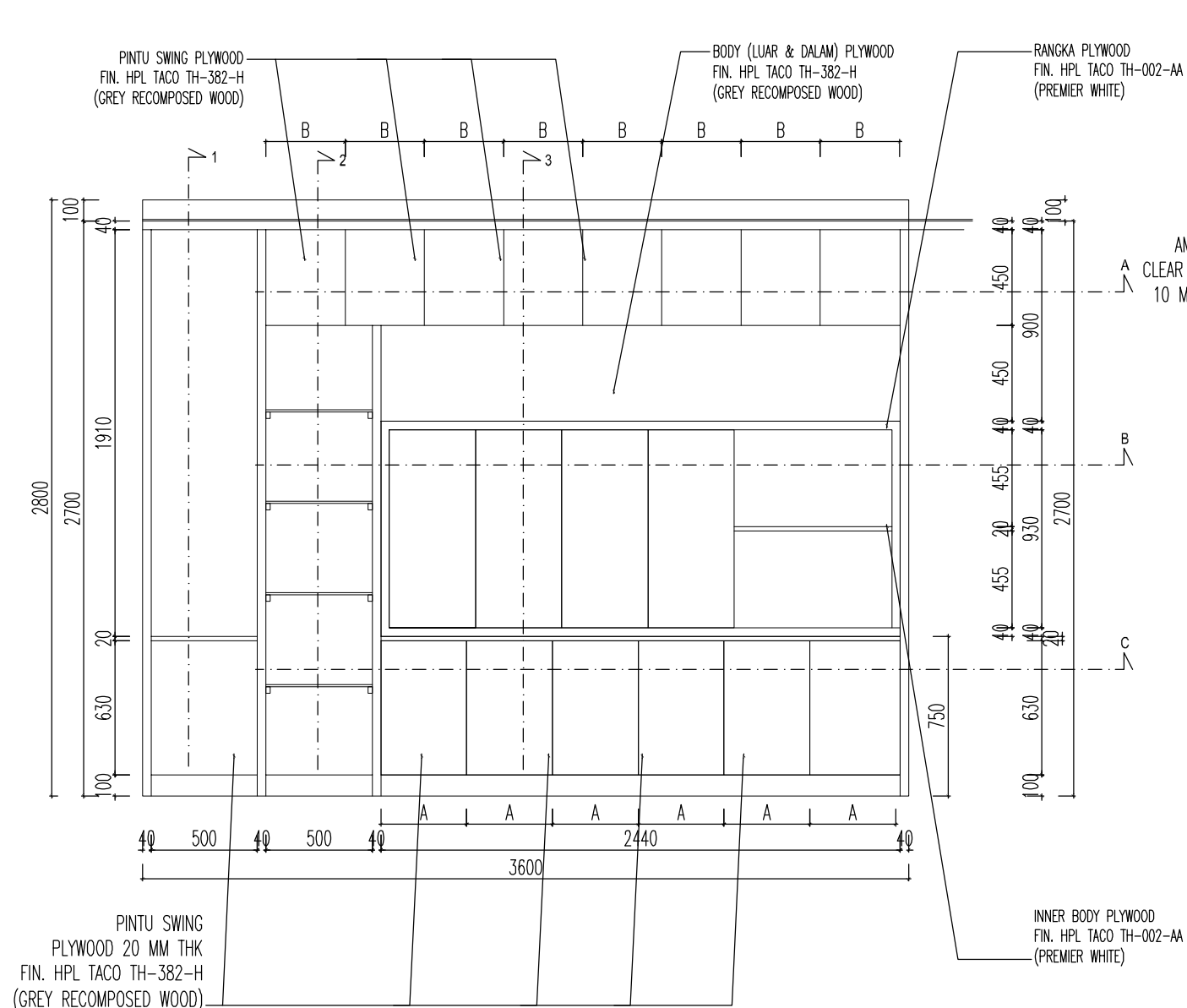
SKALA	DIGAMBAR	PARAF
1 : 20	DIPERIKSA	PARAF
	DISETUJUI	PARAF

DIKELUARKAN UNTUK	KODE GBR	NO. GBR	NO. LBR

TANGGAL	FUR	12
---------	-----	----

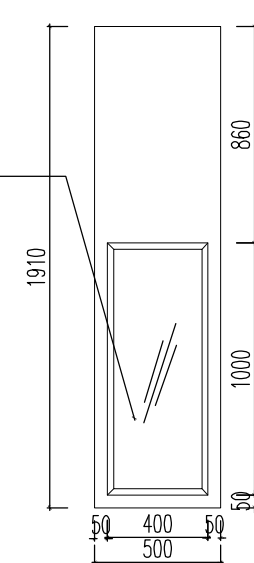
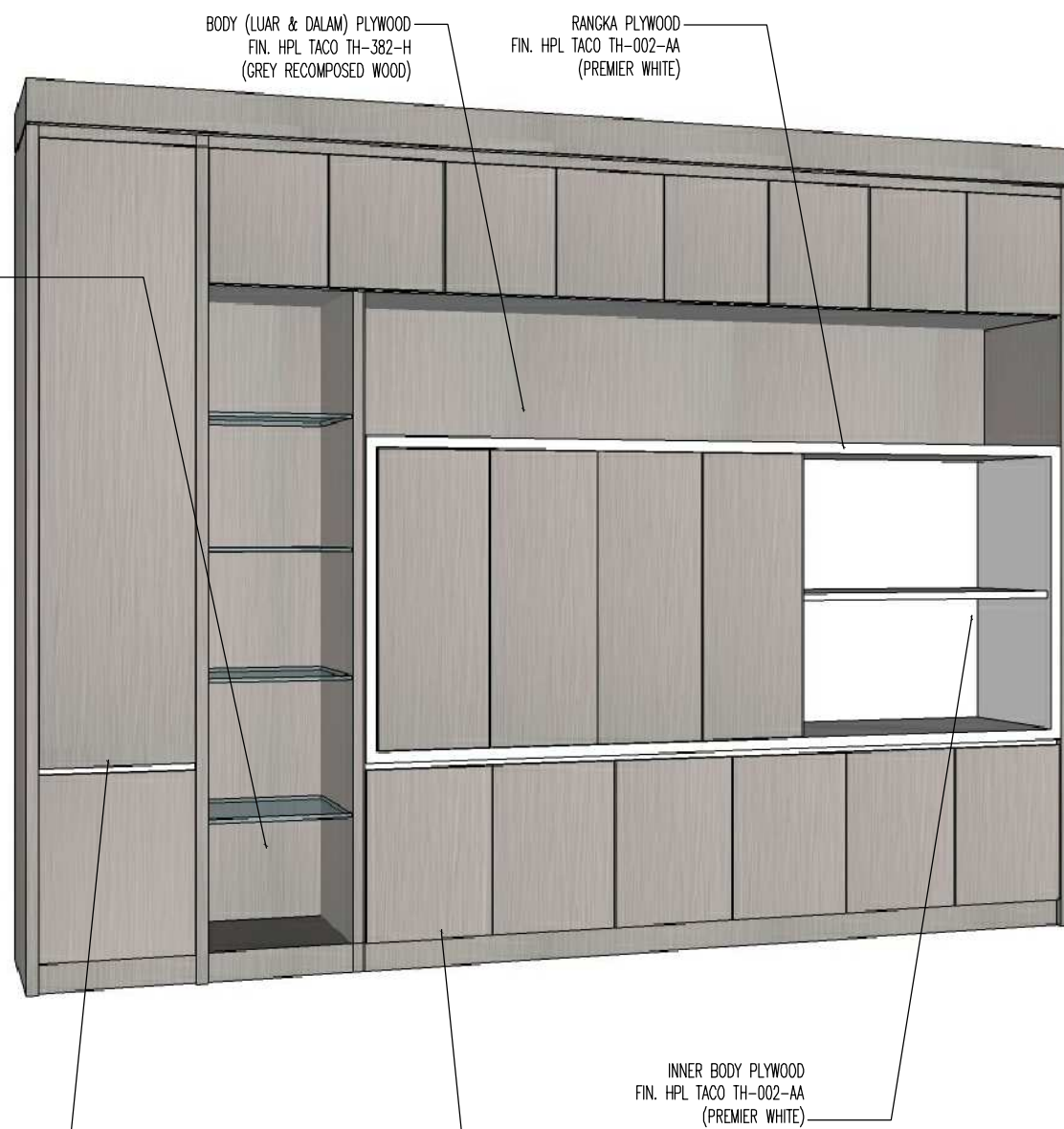
KONSULTAN PERENCANA

PT. SEWUN INDO KONSULTAN
P. ARIE WIDYADIPONEGORO, S.T., S.P., S.T.P., S.T.A., S.T.M., S.T.P.P., S.T.P.P.P., S.T.P.P.P.P.
Jl. Masjid Al-Wurtho No. 10 CC, Pondok Gembu, Duren Sawit,
Jakarta Timur 13490 Telp. (021) 22922352 Fax. (021) 22322352



TAMPAK DEPAN RAK BUKU – RB3 (CUSTOM)
SKALA 1 : 30

PINTU SWING PLYWOOD 20 MM THK
FIN. HPL TACO TH-382-H
(GREY RECOMPOSED WOOD)
+ CERMIN DIBAGIAN BELAKANG



DETAIL PINTU RAK BUKU (RB3)
SKALA 1 : 30

KETERANGAN

PEMBERI TUGAS
JASA RAHARJA

PROYEK
**PERABOT KANTOR
CABANG JAWA TIMUR**
JL. DIPONEGORO NO.98 SURABAYA

MENYETUJUI
PT JASA RAHARJA

295

MARGARETH V.S. PANJAITAN
KEPALA DIVISI UMUM
PENANGGUNG JAWAB PERENCANAAN
PT. SEWUN INDO KONSULTAN

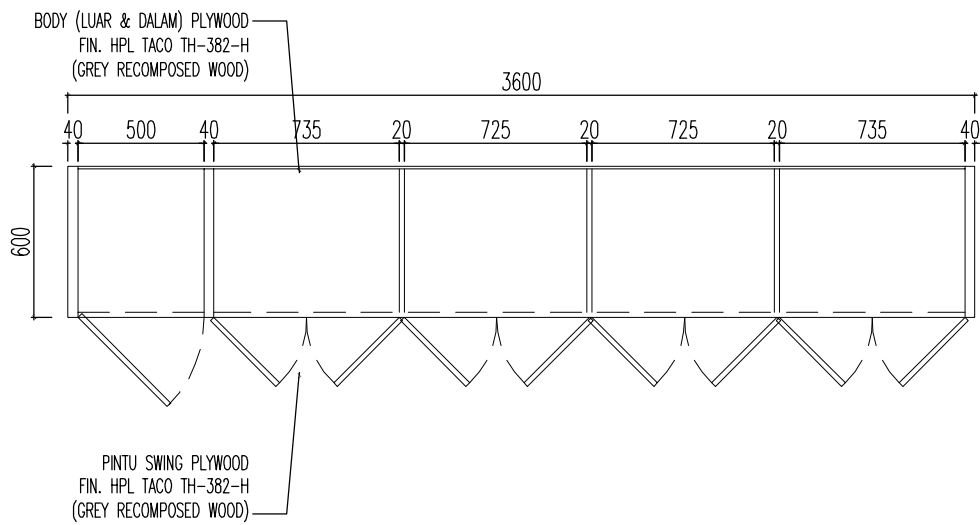
HERU SUPRAPTO
DIREKTUR UTAMA

NAMA GAMBAR
**RAK BUKU (RB3)
#1**

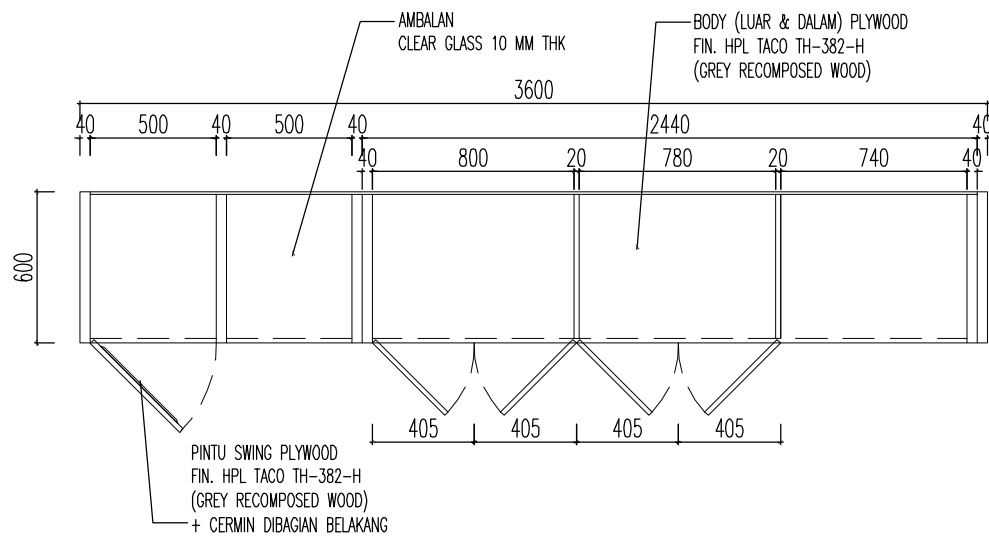
SKALA	DIGAMBAR	PARAF
1 : 30	DIPERIKSA	PARAF
	DISETUJUI	PARAF

DIKELUARKAN UNTUK	KODE GBR	NO. GBR	NO. LBR
	FUR	13	

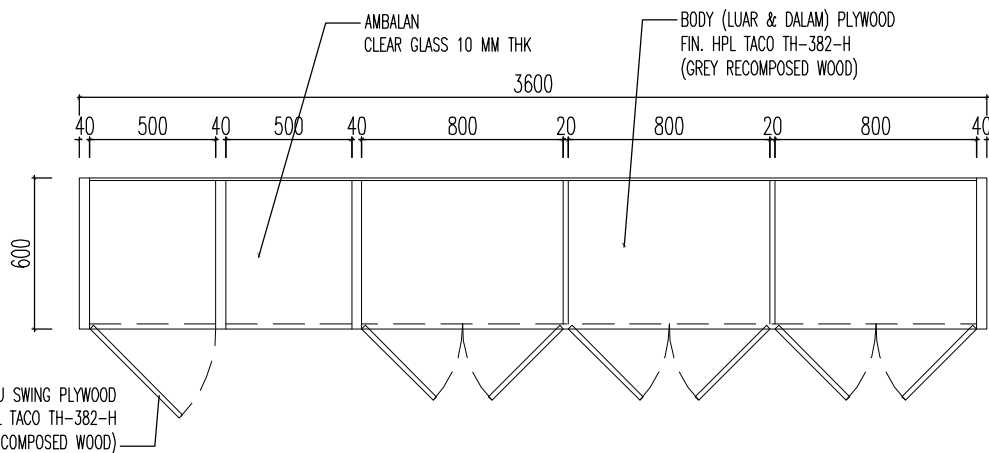
KONSULTAN PERENCANA
PT. SEWUN INDO KONSULTAN
P. JAWA TIMUR: Jember, P. Jawa Tengah: Semarang, P. Jawa Barat: Bandung, P. Sumatera Utara: Medan, P. Sumatera Barat: Padang, P. Kalimantan Timur: Balikpapan, P. Kalimantan Selatan: Banjarmasin, P. Sulawesi Selatan: Makassar, P. Sulawesi Tengah: Sorong, P. Sulawesi Tenggara: Kendari, P. Maluku: Ambon, P. Maluku Utara: Ternate, P. Papua Barat: Jayapura, P. Papua: Merauke, P. Irian Jaya: Sorong, P. Nusa Tenggara Barat: Mataram, P. Nusa Tenggara Timur: Kupang, P. Bali: Denpasar, P. Yogyakarta: Yogyakarta, P. Jawa Tengah: Semarang, P. Jawa Barat: Bandung, P. Sumatera Utara: Medan, P. Sumatera Barat: Padang, P. Kalimantan Timur: Balikpapan, P. Kalimantan Selatan: Banjarmasin, P. Sulawesi Selatan: Makassar, P. Sulawesi Tengah: Sorong, P. Sulawesi Tenggara: Kendari, P. Maluku: Ambon, P. Maluku Utara: Ternate, P. Papua Barat: Jayapura, P. Papua: Merauke, P. Irian Jaya: Sorong, P. Nusa Tenggara Barat: Mataram, P. Nusa Tenggara Timur: Kupang, P. Bali: Denpasar, P. Yogyakarta: Yogyakarta



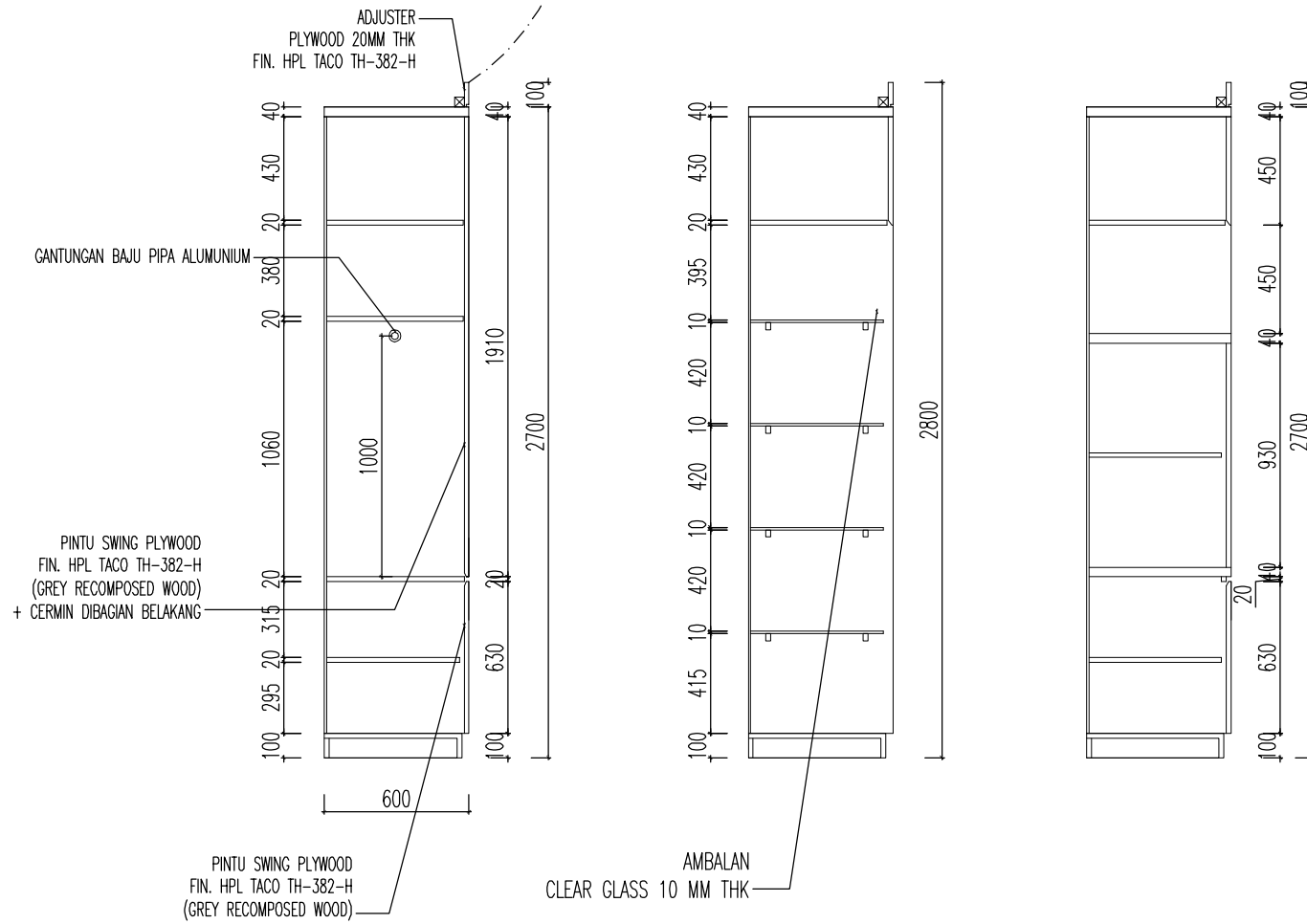
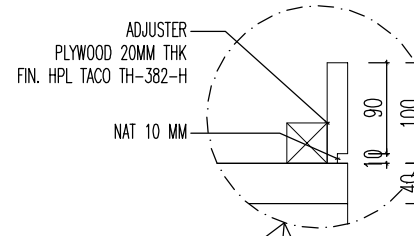
POTONGAN A
SKALA 1 : 30



POTONGAN B
SKALA 1 : 30




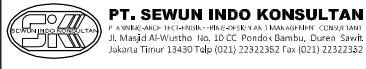
POTONGAN C
SKALA 1 : 30

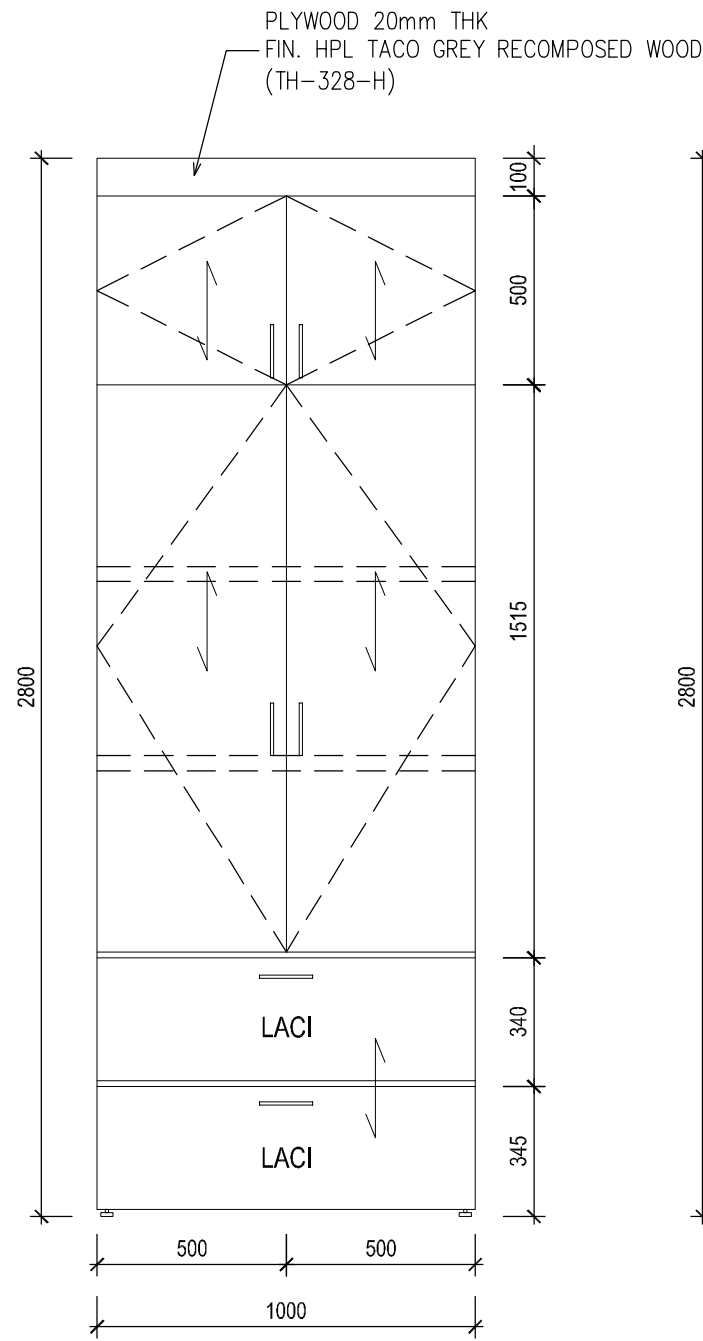


POTONGAN 1
SKALA 1 : 30

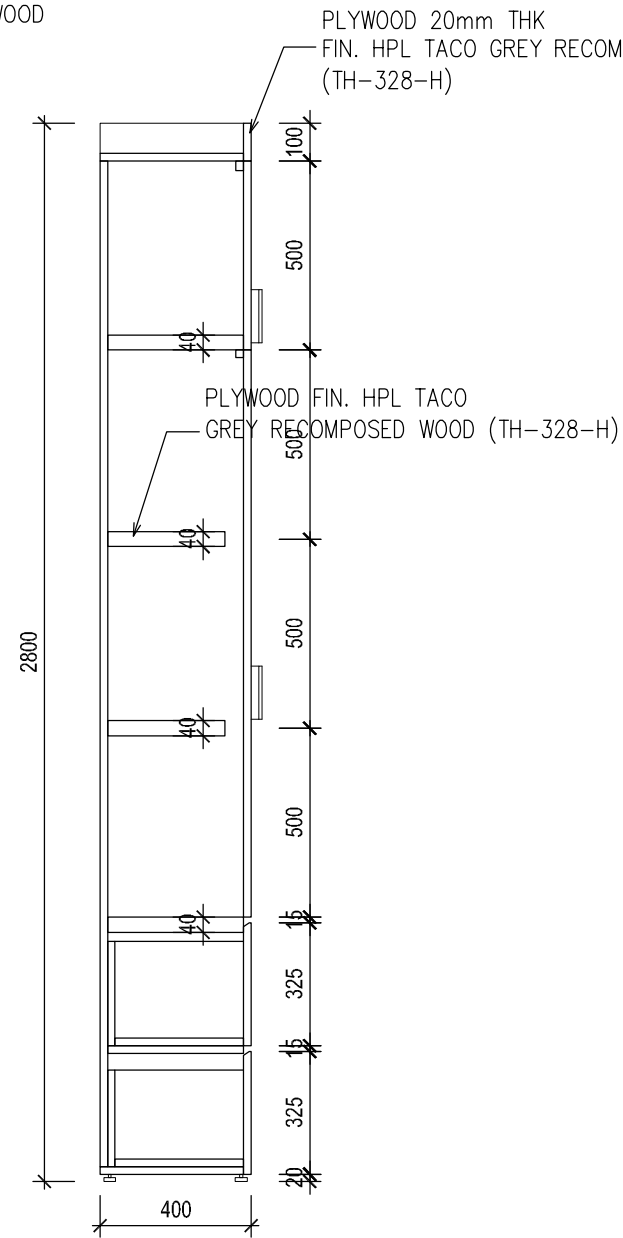
POTONGAN 2
SKALA 1 : 30

POTONGAN 3
SKALA 1 : 30

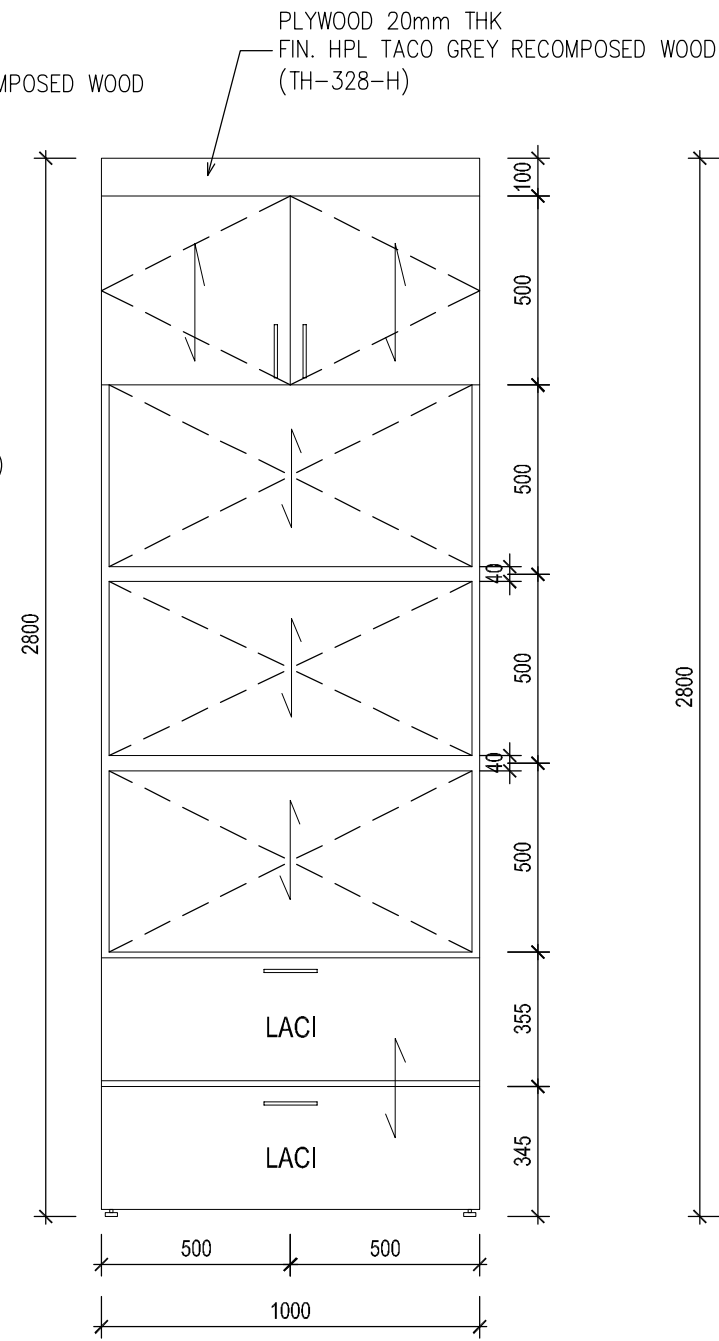
KETERANGAN			
<p>PEMBERI TUGAS  JASA RAHARJA</p> <p>PROYEK PERABOT KANTOR CABANG JAWA TIMUR JL. DIPONEGORO NO.98 SURABAYA</p>			
<p>MENYETUJUI PT. JASA RAHARJA</p>			
<p>MARGARETH V.S. PANJAITAN KEPALA DIVISI UMUM</p> <p>PENANGGUNG JAWAB PERENCANAAN PT. SEWUN INDO KONSULTAN</p>			
<p>HERU SUPRAPTO DIREKTUR UTAMA</p>			
<p>NAMA GAMBAR RAK BUKU (RB3) #2</p>			
SKALA	DIGAMBAR	PARAF	
1 : 30	DIPERIKSA	PARAF	
	DISETUJUI	PARAF	
DIKELUARKAN UNTUK	KODE GBR	NO. GBR	NO. LBR
TANGGAL	FUR	14	
<p>KONSULTAN PERENCANA  PT. SEWUN INDO KONSULTAN Jl. Masjid Al-Wurtho No. 10 CC. Pondok Gembu, Duren Sawit, Jakarta Timur 13430 Telp (021) 22922352 Fax (021) 22322352</p>			



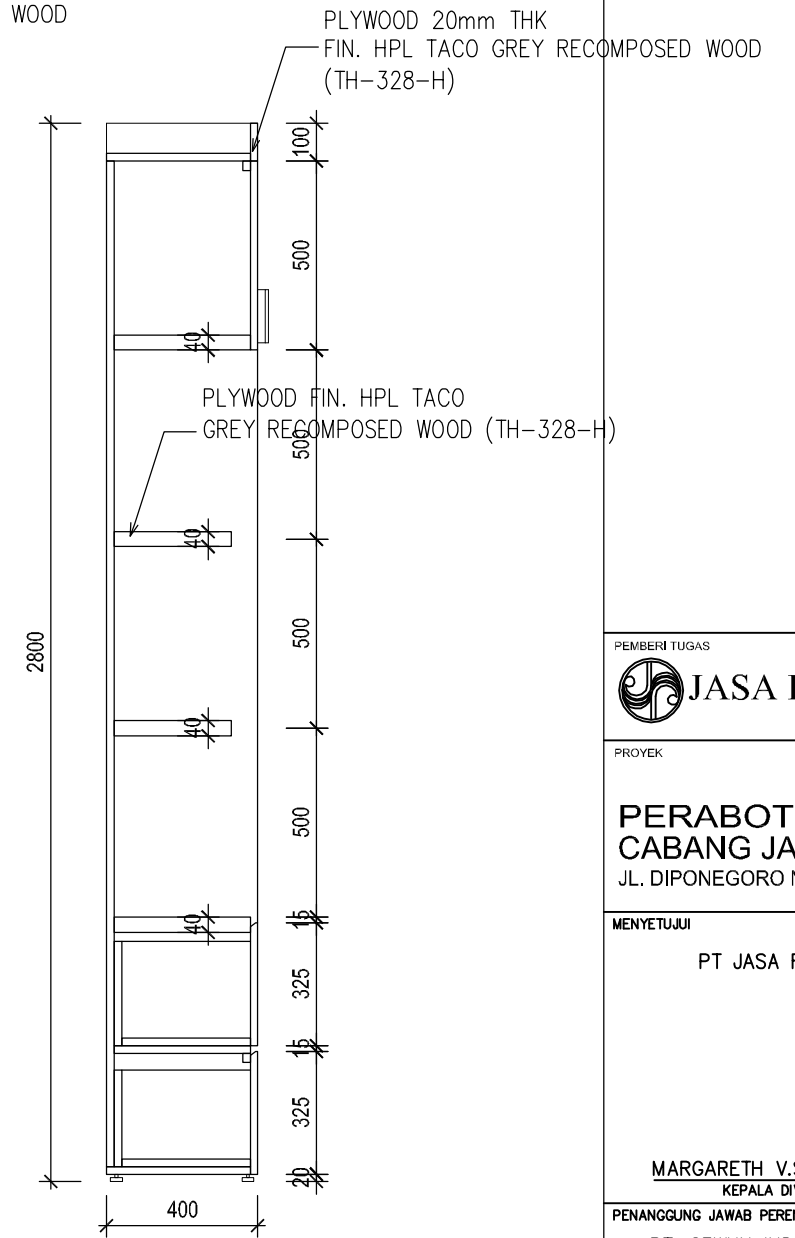
TAMPAK
SKALA 1 : 20



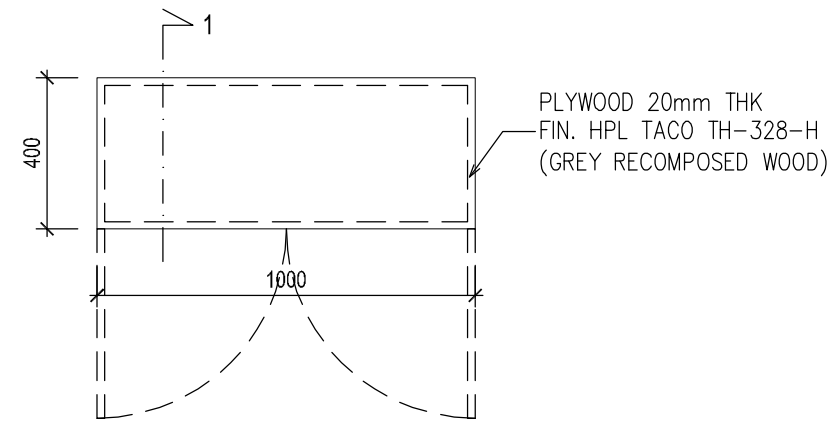
POTONGAN 1
SKALA 1 : 20



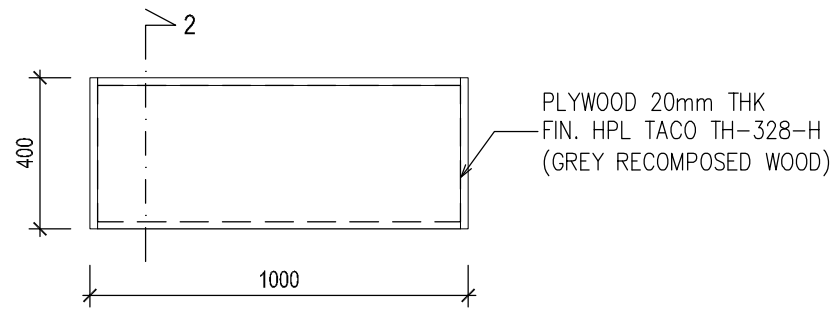
TAMPAK
SKALA 1 : 20



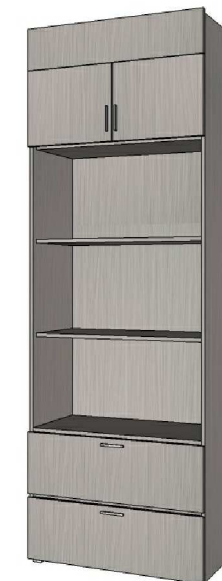
POTONGAN 2
SKALA 1 : 20



RAK-RK2 TYPE 1 (CUSTOM)
SKALA 1 : 20



RAK-RK2 TYPE 2 (CUSTOM)
SKALA 1 : 20



KETERANGAN

PEMBERI TUGAS
JASA RAHARJA

PROYEK
**PERABOT KANTOR
CABANG JAWA TIMUR**
JL. DIPONEGORO NO.98 SURABAYA

MENYETUJUI
PT JASA RAHARJA

MARGARETH V.S. PANJAITAN
KEPALA DIVISI UMUM

PENANGGUNG JAWAB PERENCANAAN
PT. SEWUN INDO KONSULTAN

HERU SUPRAPTO
DIREKTUR UTAMA

NAMA GAMBAR
**LEMARI ARSIP
(RK2)**

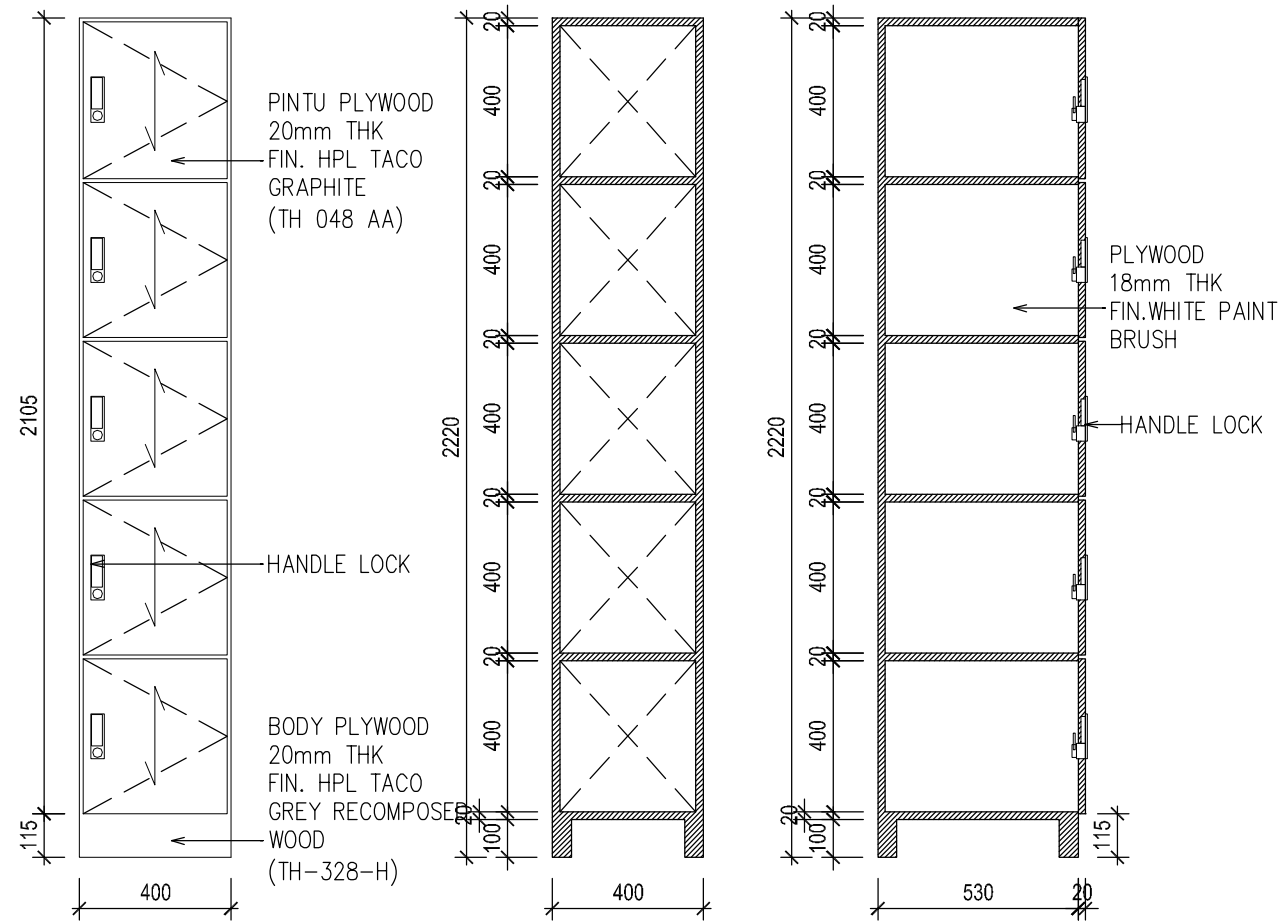
SKALA	DIGAMBAR	PARAF
1 : 20	DIPERIKSA	PARAF
	DISETUJUI	PARAF

DIKELUARKAN UNTUK KODE GBR NO. GBR NO. LBR

TANGGAL
FUR 15

KONSULTAN PERENCANA

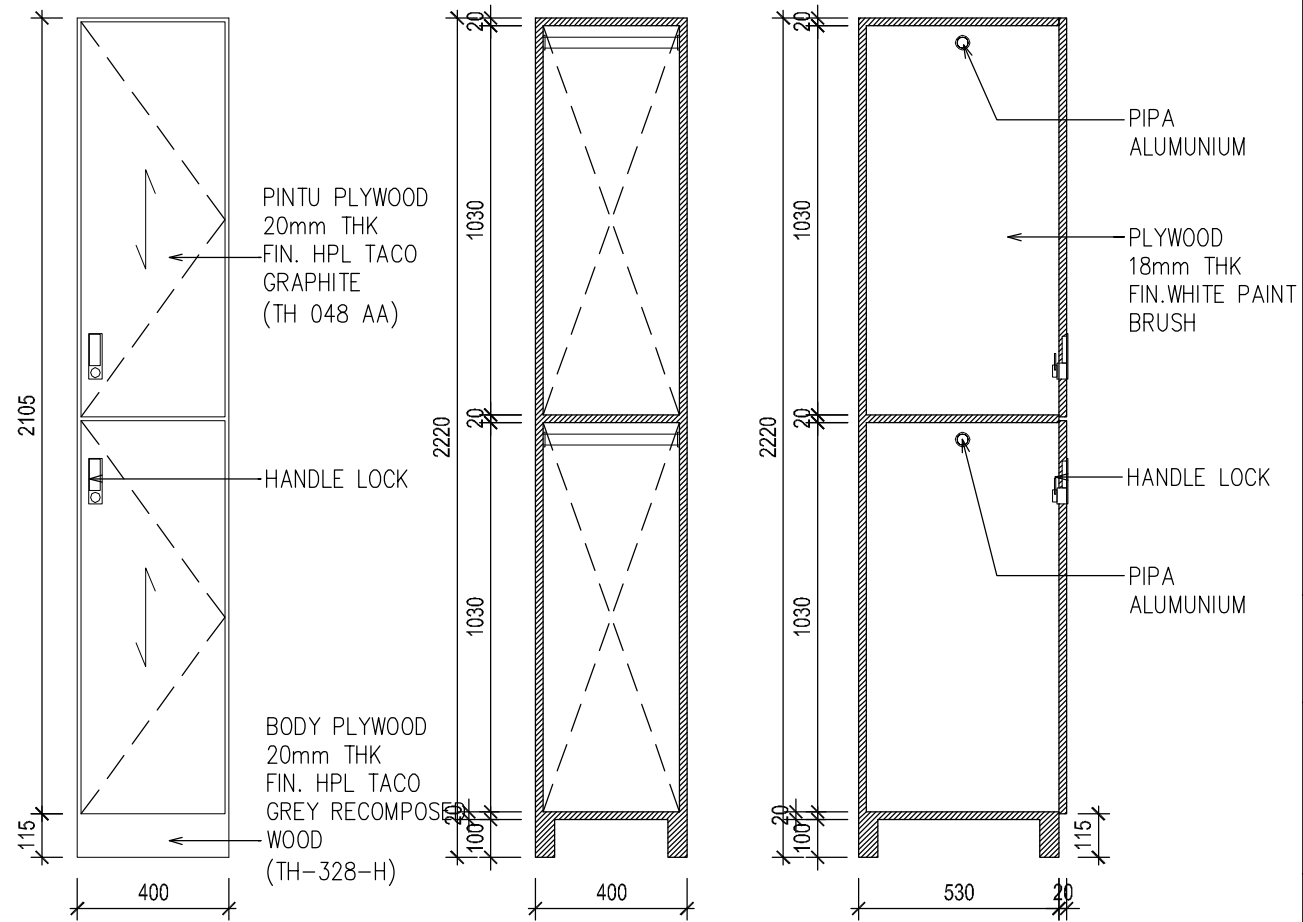
PT. SEWUN INDO KONSULTAN
P. ARIE WICAKSANA PRASETIYO WICAKSANA S. ARIE WICAKSANA WICAKSANA
Jl. Masjid Al-Wurtho No. 10 CC Pondok Gembu, Duren Sawit,
Jakarta Timur 13450 Telp (021) 2292352 Fax (021) 2232352



TAMPAK
SKALA 1 : 20

POT-1
SKALA 1 : 20

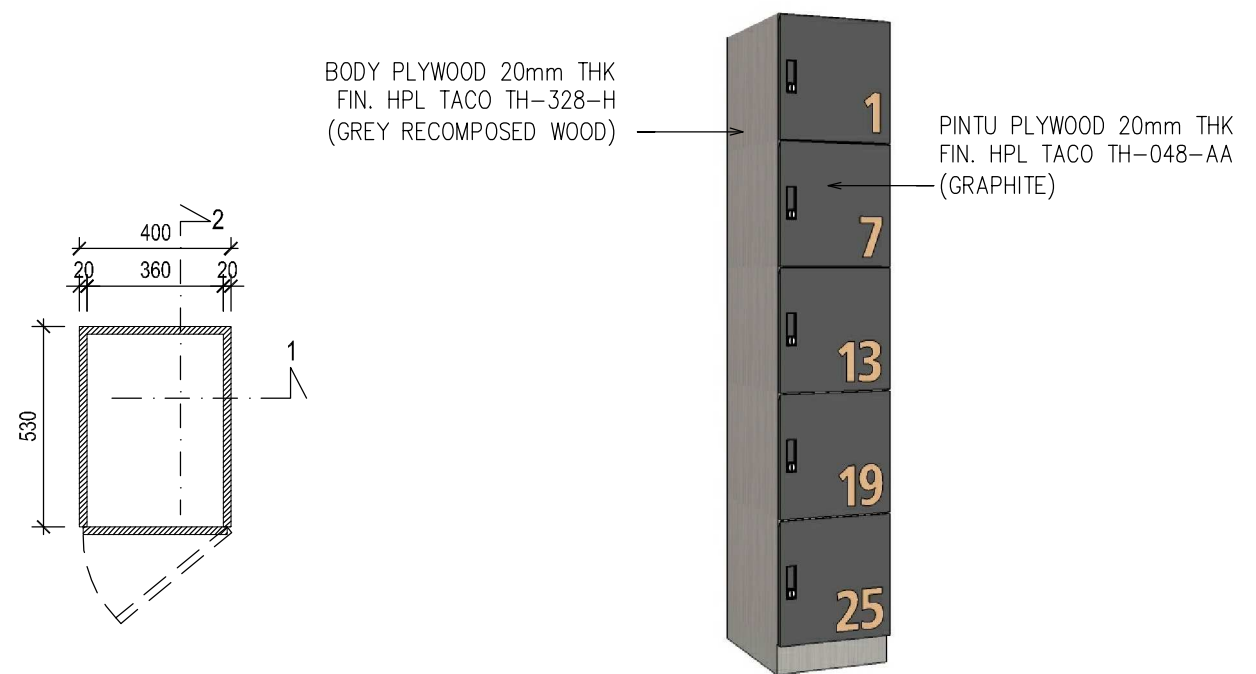
POT-2
SKALA 1 : 20



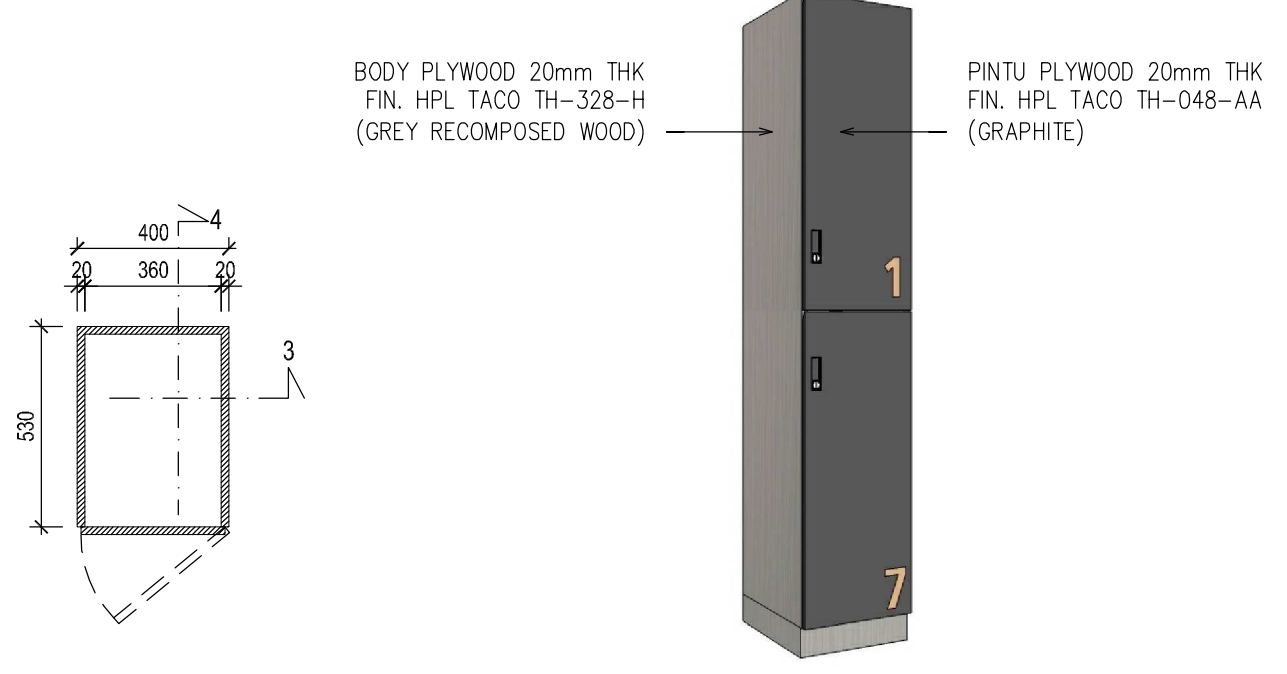
TAMPAK
SKALA 1 : 20

POT-3
SKALA 1 : 20

POT-4
SKALA 1 : 20



LOCKER-LC TYPE 1 (LC-1)
SKALA 1 : 20



LOCKER-LC TYPE 2 (LC-2)
SKALA 1 : 20

KETERANGAN

PEMBERI TUGAS
JASA RAHARJA

PROYEK
PERABOT KANTOR CABANG JAWA TIMUR
 JL. DIPONEGORO NO.98 SURABAYA

MENYETUJUI
 PT. JASA RAHARJA

MARGARETH V.S. PANJAITAN
 KEPALA DIVISI UMUM
 PENANGGUNG JAWAB PERENCANAAN
 PT. SEWUN INDO KONSULTAN

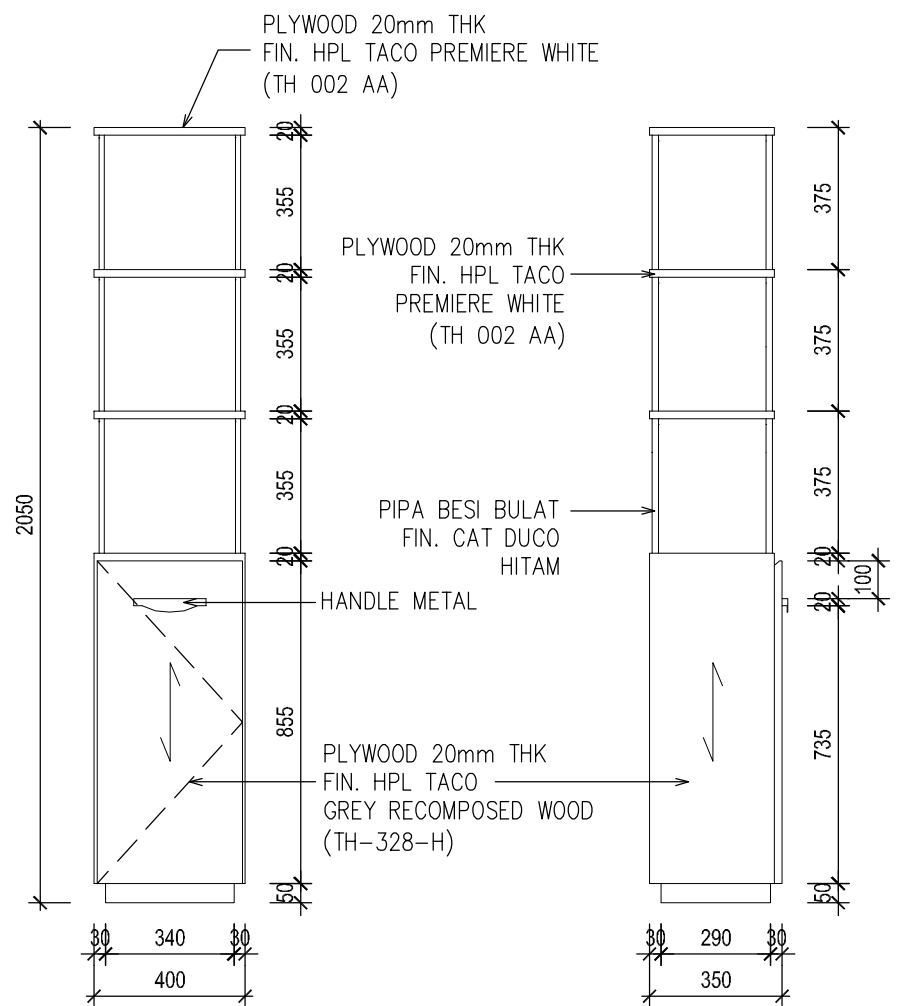
HERU SUPRAPTO
 DIREKTUR UTAMA

NAMA GAMBAR
LOCKER (LC)

SKALA	DIGAMBAR	PARAF
1 : 20	DIPERIKSA	PARAF
	DISETUJUI	PARAF

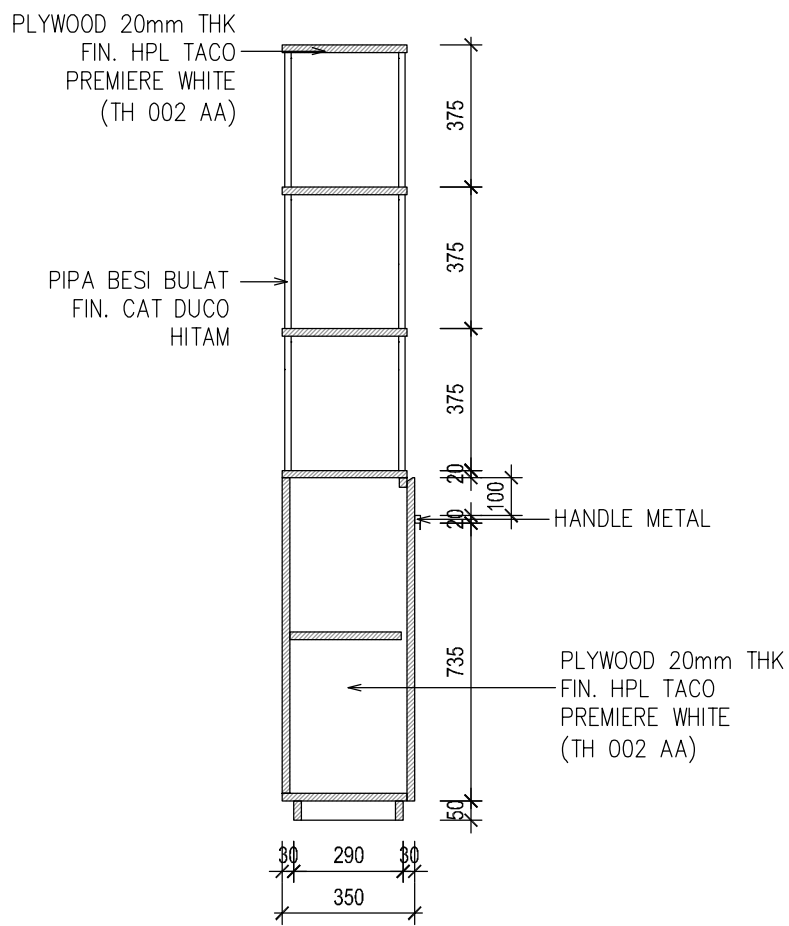
DIKELUARKAN UNTUK	KODE GBR	NO. GBR	NO. LBR
	FUR	16	

TANGGAL
 KONSULTAN PERENCANA
PT. SEWUN INDO KONSULTAN
 Jl. Masjid Al-Wurtho No. 10 CC. Pondok Gembu, Duren Sawit, Jakarta Timur 13430 Telp. (021) 2292352 Fax. (021) 2232352

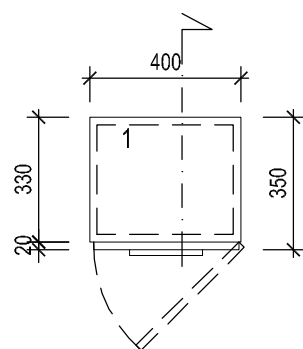


TAMPAK DEPAN
SKALA 1 : 20

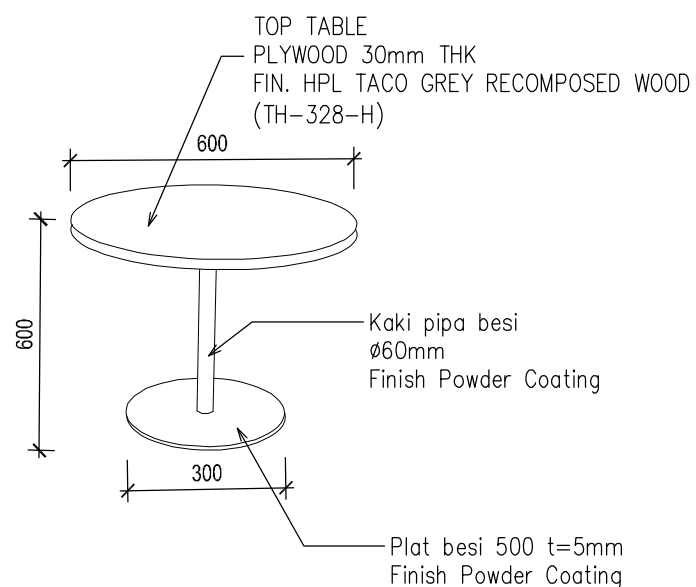
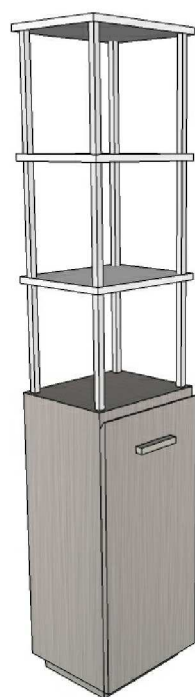
TAMPAK SAMPING
SKALA 1 : 20



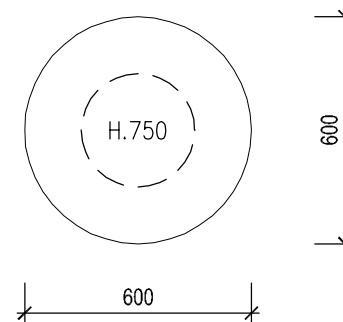
POTONGAN 1
SKALA 1 : 20



PLANTER BOX-PB (CUSTOM)
SKALA 1 : 20



TAMPAK
SKALA NTS



MEJA MAKAN-MMA2 (CUSTOM)
SKALA 1 : 20

KETERANGAN

PEMBERI TUGAS
JASA RAHARJA

PROYEK

**PERABOT KANTOR
CABANG JAWA TIMUR**
JL. DIPONEGORO NO.98 SURABAYA

MENYETUJUI

PT. JASA RAHARJA

MARGARETH V.S. PANJAITAN
KEPALA DIVISI UMUM

PENANGGUNG JAWAB PERENCANAAN

PT. SEWUN INDO KONSULTAN

HERU SUPRAPTO
DIREKTUR UTAMA

NAMA GAMBAR

**PLANTER BOX (PB)
DAN
MEJA MAKAN (MMA2)**

SKALA	DIGAMBAR	PARAF
1 : 20	DIPERIKSA	PARAF
	DISETUJUI	PARAF

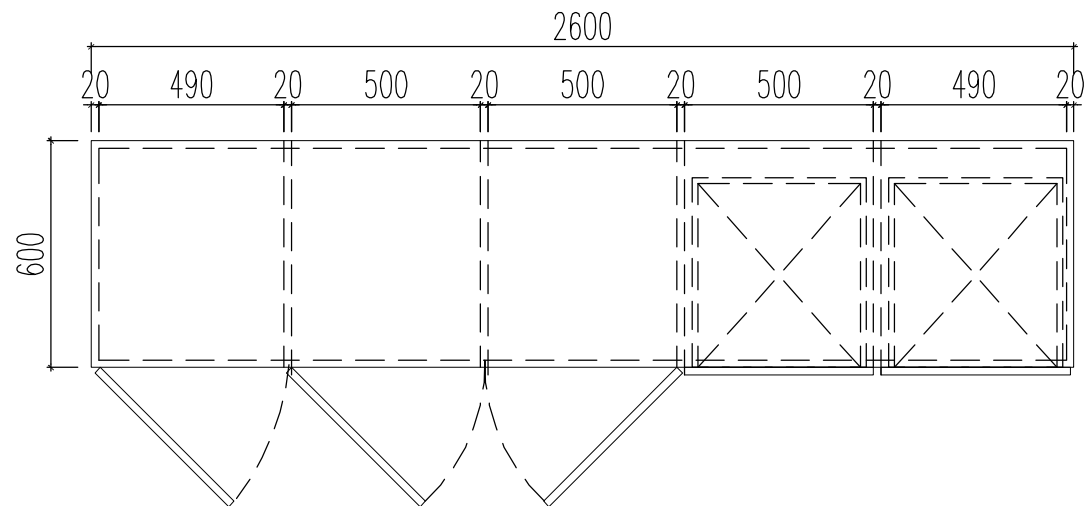
DIKELUARKAN UNTUK KODE GBR NO. GBR NO. LBR

TANGGAL

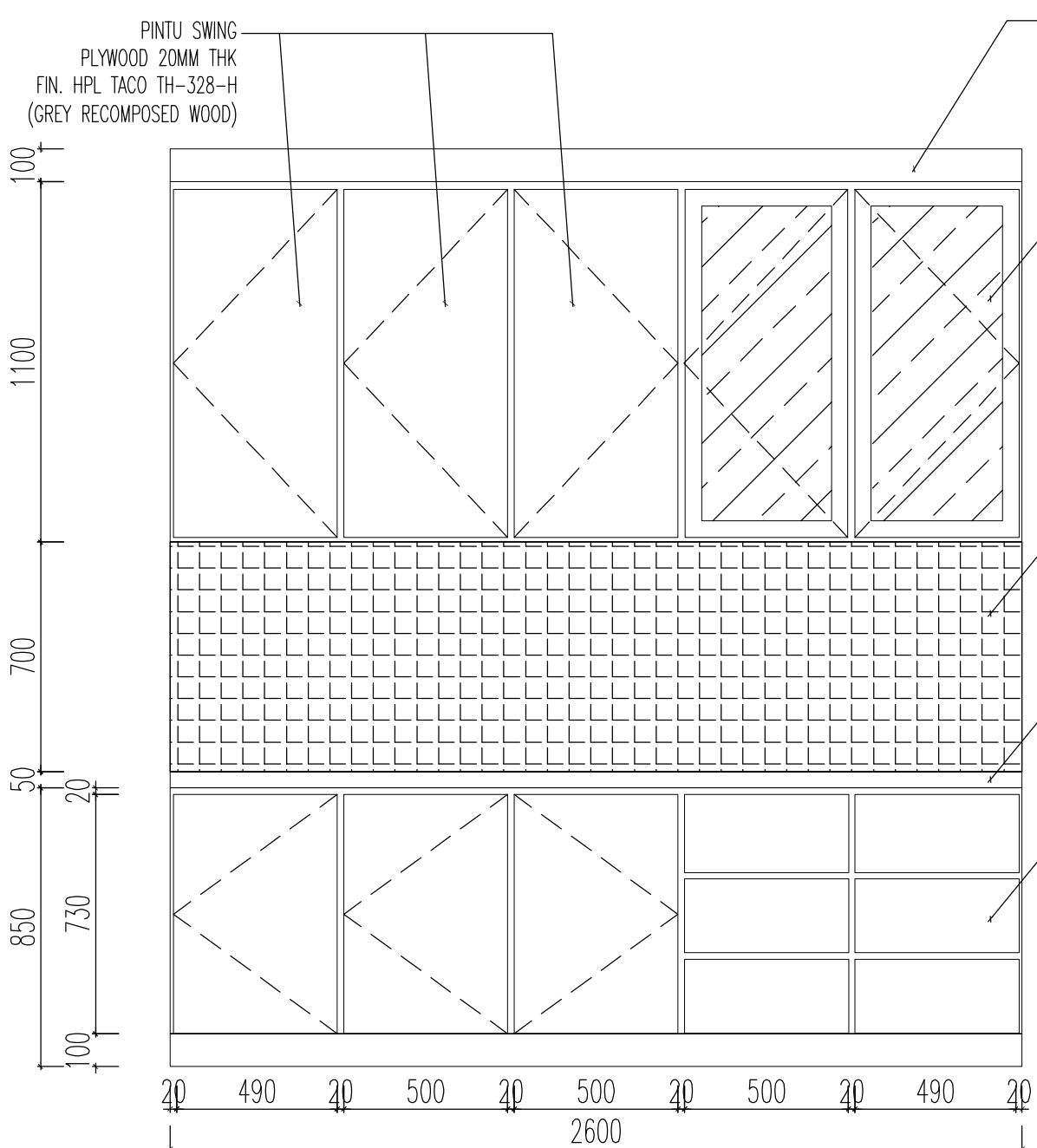
FUR 17

KONSULTAN PERENCANA

PT. SEWUN INDO KONSULTAN
Jl. Masjid Al-Wurtho No. 10 CC Pondok Bambu, Duren Sawit,
Jakarta Timur 13430 Telp (021) 2222352 Fax (021) 2232352



PANTRY-PNT (CUSTOM)
SKALA 1 : 20



TAMPAK DEPAN PANTRY
SKALA 1 : 20

ADJUSTER
PLYWOOD 20MM THK
FIN. HPL TACO TH-328-H
(GREY RECOMPOSED WOOD)

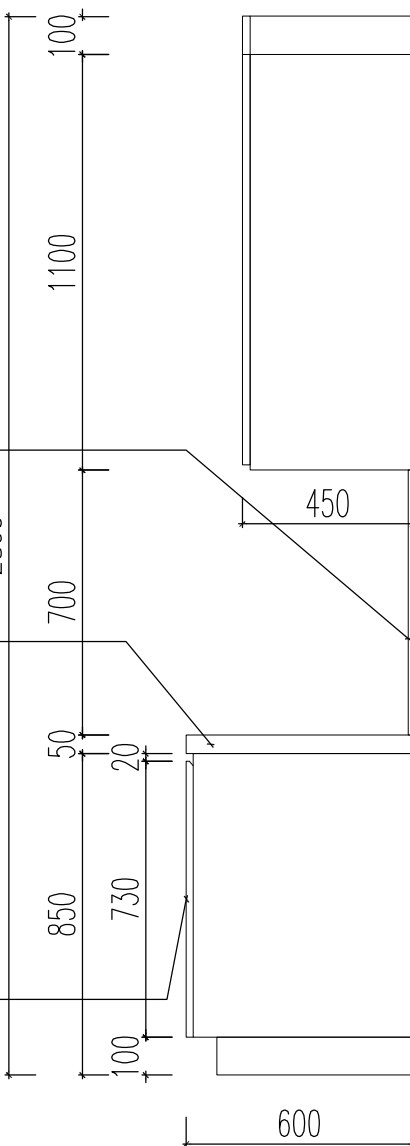
PINTU SWING
PLYWOOD 20MM THK + CLEAR GLASS
FIN. HPL TACO TH-328-H
(GREY RECOMPOSED WOOD)

BACKSPLASH
ROMAN dVITRUM GREY 30X60
(W63748R) 10MM THK

TOP TABLE GRANIT

LACI TARIK
PLYWOOD 20MM THK
FIN. HPL TACO TH-002-AA
(PREMIER WHITE)

PINTU SWING
PLYWOOD 20MM THK
FIN. HPL TACO TH-328-H
(GREY RECOMPOSED WOOD)



TAMPAK SAMPING
SKALA 1 : 20

KETERANGAN

PEMBERI TUGAS
 JASA RAHARJA

PROYEK
PERABOT KANTOR
CABANG JAWA TIMUR
JL. DIPONEGORO NO.98 SURABAYA

MENYETUJUI
PT. JASA RAHARJA

MARGARETH V.S. PANJAITAN
KEPALA DIVISI UMUM
PENANGGUNG JAWAB PERENCANAAN
PT. SEWUN INDO KONSULTAN

HERU SUPRAPTO
DIREKTUR UTAMA

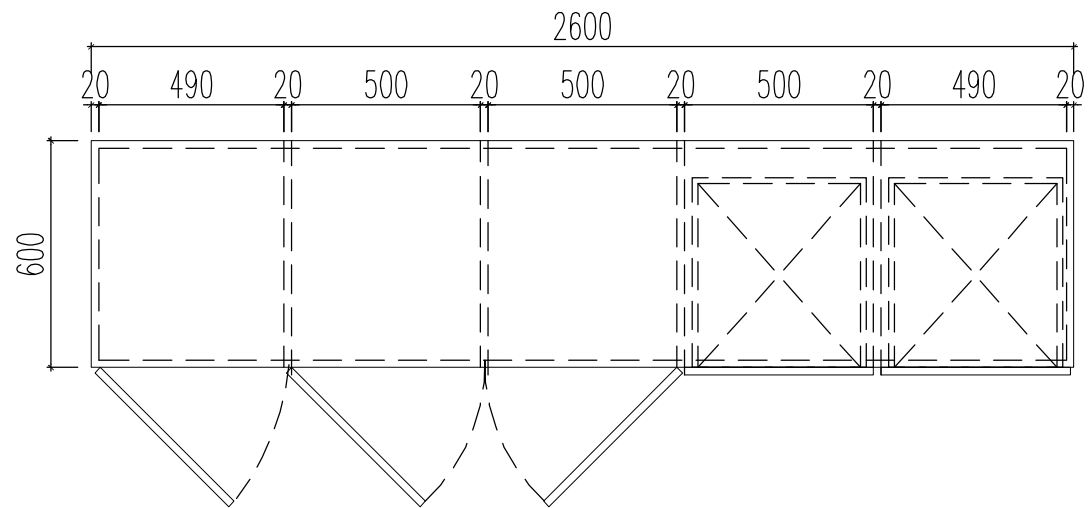
NAMA GAMBAR
PANTRY (PNT)
#1

SKALA	DIGAMBAR	PARAF
1 : 20	DIPERIKSA	PARAF
	DISETUJUI	PARAF

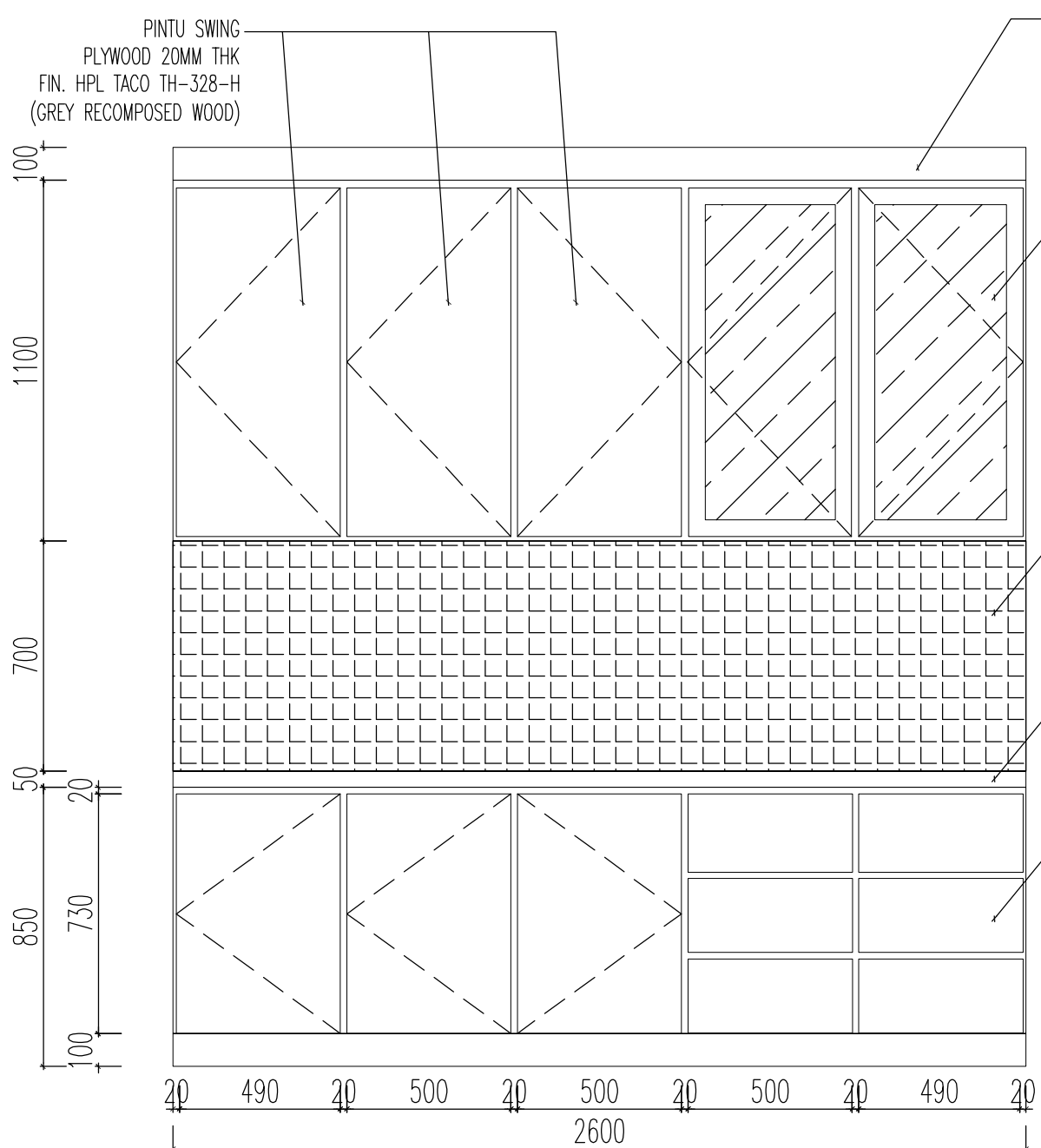
DIKELUARKAN UNTUK	KODE GBR	NO. GBR	NO. LBR
		FUR 18	

TANGGAL
KONSULTAN PERENCANA

PT. SEWUN INDO KONSULTAN
P. ARIE WIDYADIPONEGORO, P. ARIE WIDYADIPONEGORO, P. ARIE WIDYADIPONEGORO, P. ARIE WIDYADIPONEGORO
Jl. Masjid Al-Wurtho No. 10 CC. Pondok Gembu, Duren Sawit,
Jakarta Timur 13430 Telp. (021) 2292352 Fax. (021) 22322352



PANTRY-PNT (CUSTOM)
SKALA 1 : 20



TAMPAK DEPAN PANTRY
SKALA 1 : 20

ADJUSTER
PLYWOOD 20MM THK
FIN. HPL TACO TH-328-H
(GREY RECOMPOSED WOOD)

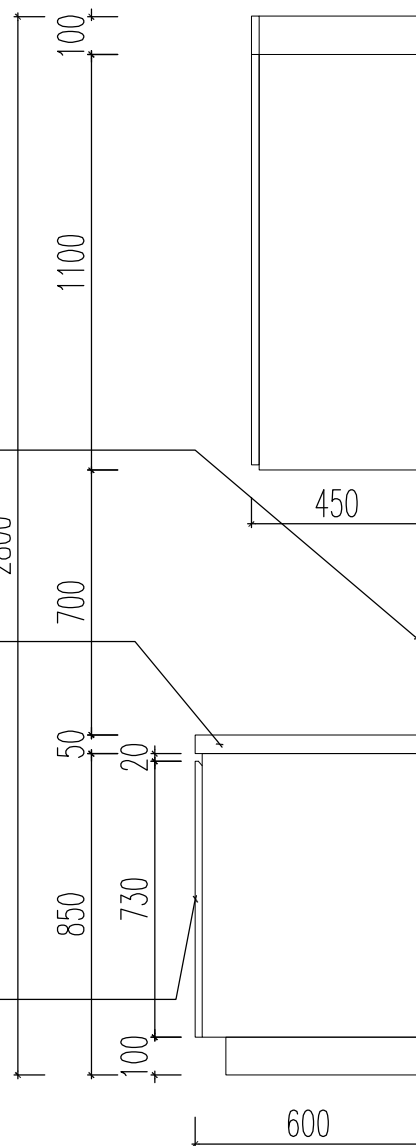
PINTU SWING
PLYWOOD 20MM THK + CLEAR GLASS
FIN. HPL TACO TH-328-H
(GREY RECOMPOSED WOOD)

BACKSPLASH
ROMAN dVITRUM GREY 30X60
(W63748R) 10MM THK

TOP TABLE GRANIT

LACI TARIK
PLYWOOD 20MM THK
FIN. HPL TACO TH-002-AA
(PREMIER WHITE)

PINTU SWING
PLYWOOD 20MM THK
FIN. HPL TACO TH-328-H
(GREY RECOMPOSED WOOD)



TAMPAK SAMPING
SKALA 1 : 20

KETERANGAN

PEMBERI TUGAS
 **JASA RAHARJA**

PROYEK

**PERABOT KANTOR
CABANG JAWA TIMUR**
JL. DIPONEGORO NO.98 SURABAYA

MENYETUJUI

PT. JASA RAHARJA

MARGARETH V.S. PANJAITAN
KEPALA DIVISI UMUM

PENANGGUNG JAWAB PERENCANAAN

PT. SEWUN INDO KONSULTAN

HERU SUPRAPTO
DIREKTUR UTAMA

NAMA GAMBAR

**PANTRY (PNT)
#1**

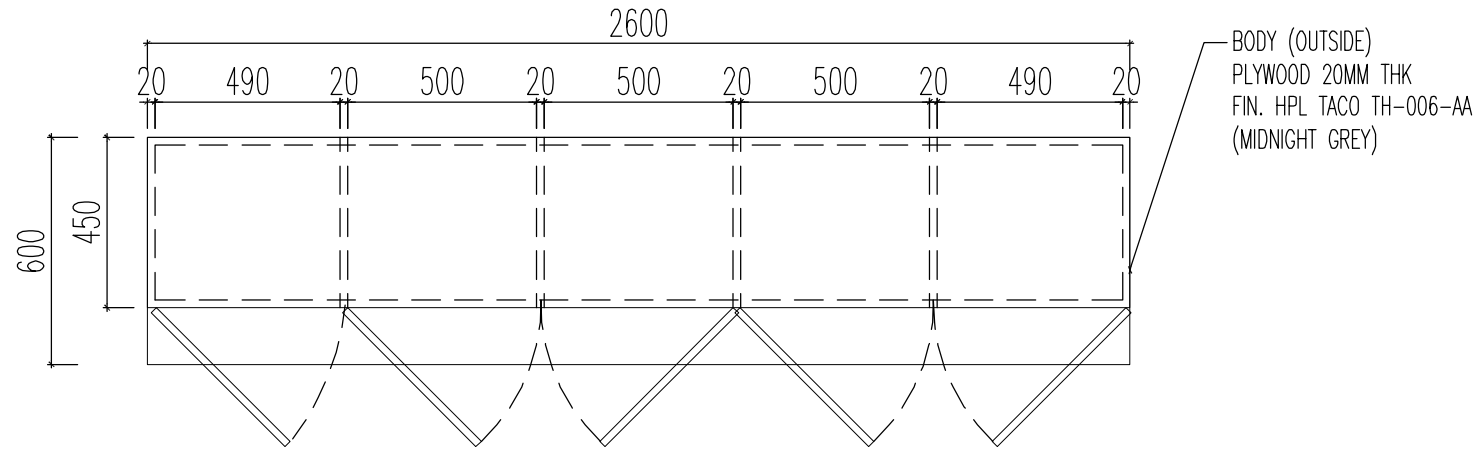
SKALA	DIGAMBAR	PARAF
1 : 20	DIPERIKSA	PARAF
	DISETUJUI	PARAF

DIKELUARKAN UNTUK KODE GBR NO. GBR NO. LBR

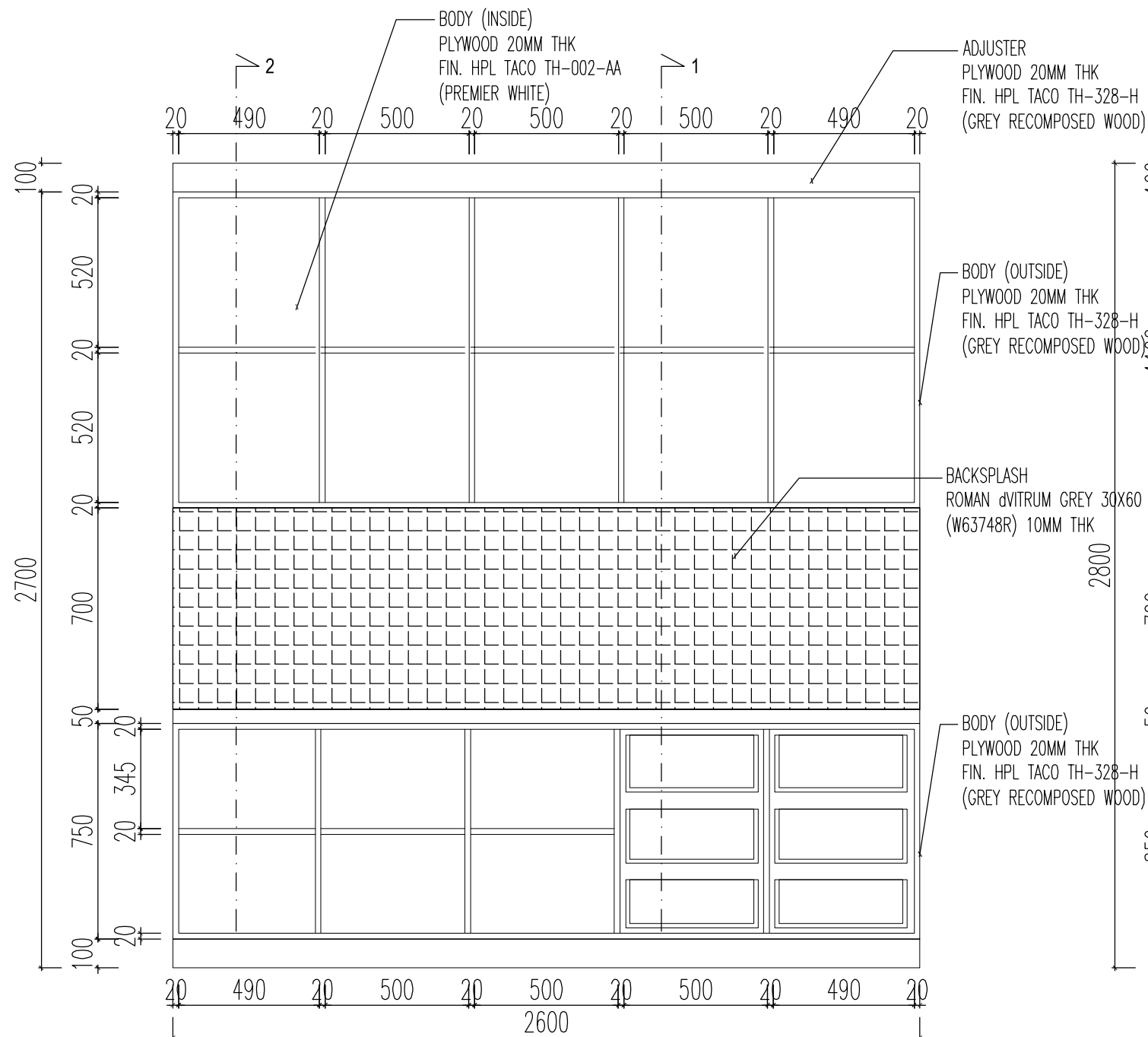
TANGGAL	FUR	18
---------	-----	----

KONSULTAN PERENCANA

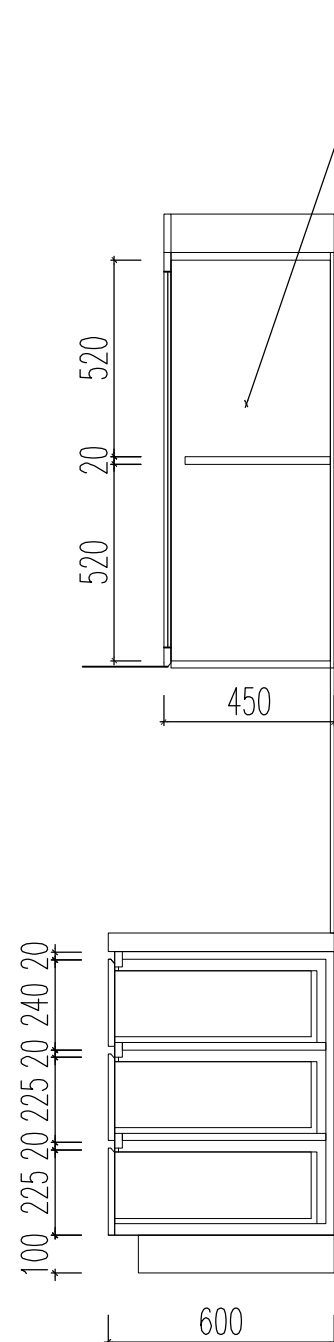
 **PT. SEWUN INDO KONSULTAN**
P. Jember, Jember, Indonesia. No. 10, CC. Pondok Gembu, Duren Sawit,
Jakarta Timur 13430 Telp. (021) 22922352 Fax. (021) 22322352



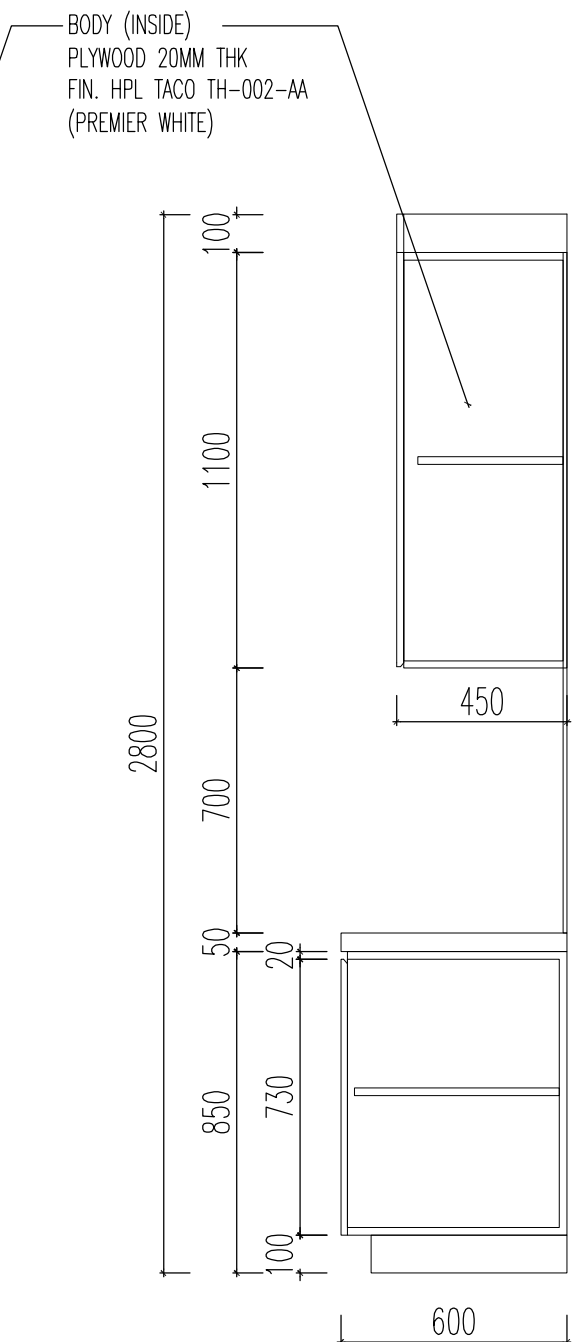
TAMPAK BAGIAN ATAS
SKALA 1 : 20



TAMPAK BAGIAN DALAM
SKALA 1 : 20



POTONGAN-1
SKALA 1 : 20



POTONGAN-2
SKALA 1 : 20

KETERANGAN

PEMBERI TUGAS

JASA RAHARJA

PROYEK

**PERABOT KANTOR
CABANG JAWA TIMUR**
JL. DIPONEGORO NO.98 SURABAYA

MENYETUJUI

PT JASA RAHARJA

MARGARETH V.S. PANJAITAN
KEPALA DIVISI UMUM

PENANGGUNG JAWAB PERENCANAAN
PT. SEWUN INDO KONSULTAN

HERU SUPRAPTO
DIREKTUR UTAMA

NAMA GAMBAR

**PANTRY (PNT)
#2**

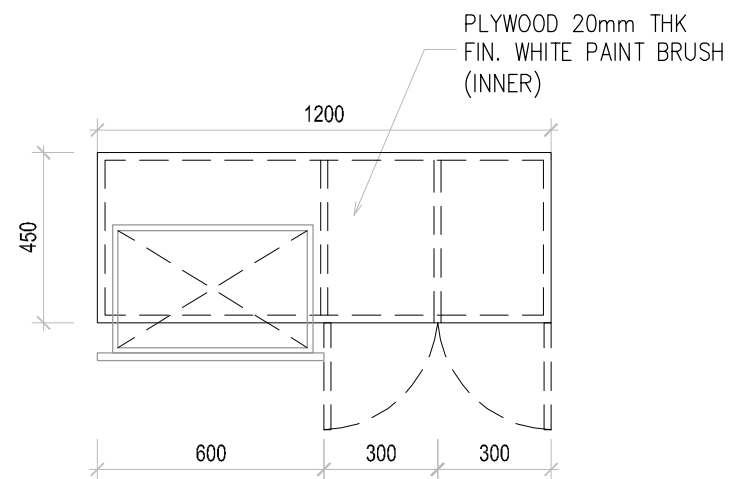
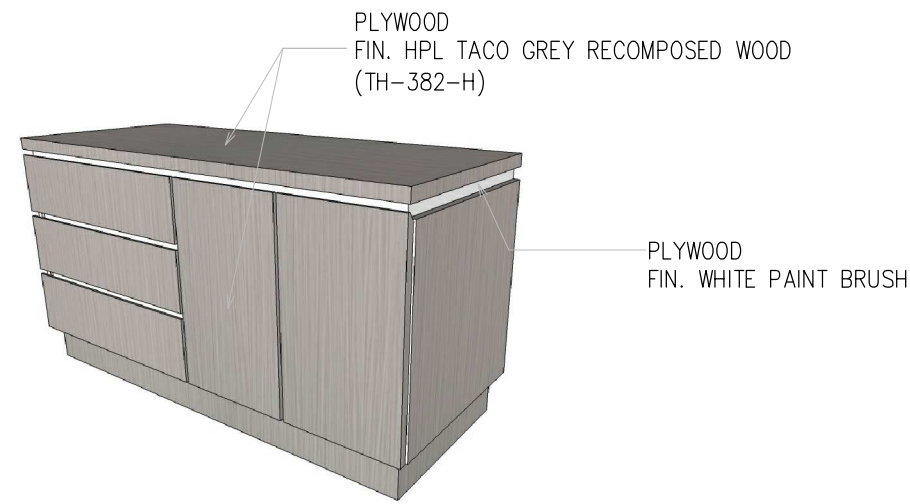
SKALA	DIGAMBAR	PARAF
1 : 20	DIPERIKSA	PARAF
	DISETUJUI	PARAF

DIKELUARKAN UNTUK KODE GBR NO. GBR NO. LBR

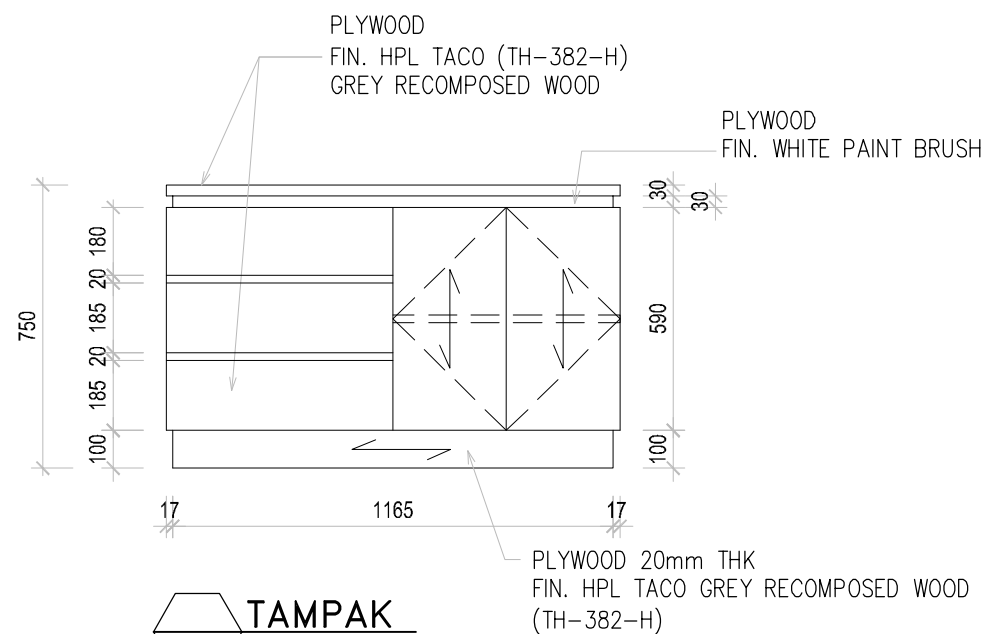
TANGGAL	FUR	19
---------	-----	----

KONSULTAN PERENCANA

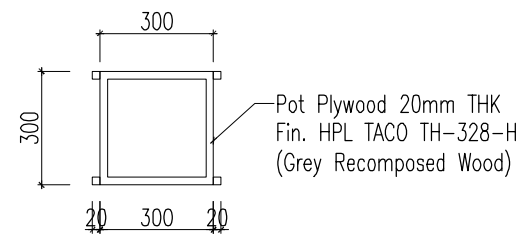
PT. SEWUN INDO KONSULTAN
Jl. Masjid Al-Wurtho No. 10 CC. Pondok Gembu, Duren Sawit,
Jakarta Timur 13430 Telp (021) 22922352 Fax (021) 22322352



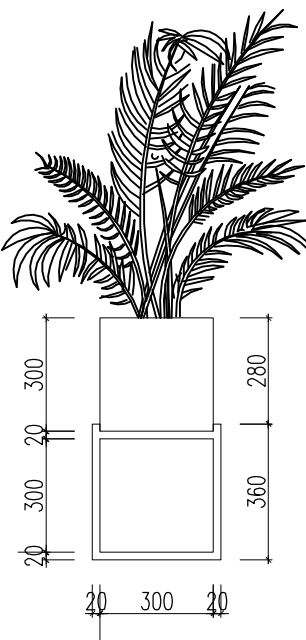
CREDENZA-CR12 (CUSTOM)
SKALA 1 : 20



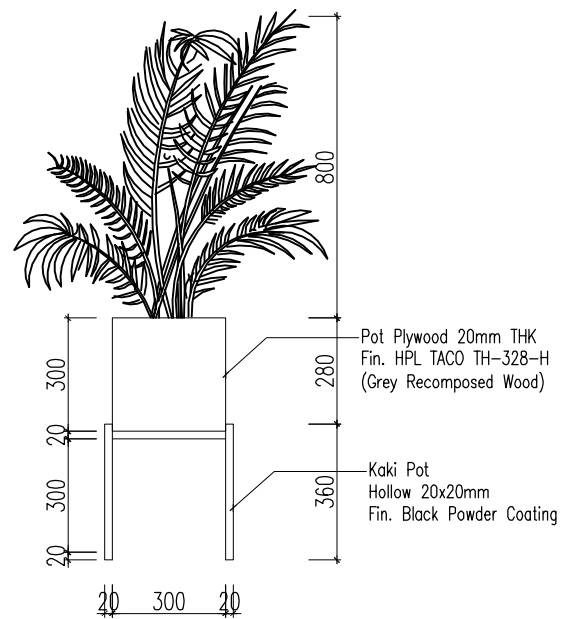
TAMPAK
SKALA 1 : 20



PLANTER BOX-PB2 (CUSTOM)
SKALA 1 : 20



TAMPAK SAMPING
SKALA 1 : 20



TAMPAK DEPAN
SKALA 1 : 20

KETERANGAN

PEMBERI TUGAS

JASA RAHARJA

PROYEK

**PERABOT KANTOR
CABANG JAWA TIMUR**
JL. DIPONEGORO NO.98 SURABAYA

MENYETUJUI

PT JASA RAHARJA

MARGARETH V.S. PANJAITAN
KEPALA DIVISI UMUM

PENANGGUNG JAWAB PERENCANAAN

PT. SEWUN INDO KONSULTAN

HERU SUPRAPTO
DIREKTUR UTAMA

NAMA GAMBAR

**CREDENZA LAKTASI (CR12)
PLANTER BOX (PB2)**

SKALA	DIGAMBAR	PARAF
1 : 20	DIPERIKSA	PARAF
	DISETUJUI	PARAF

DIKELUARKAN UNTUK	KODE GBR	NO. GBR	NO. LBR

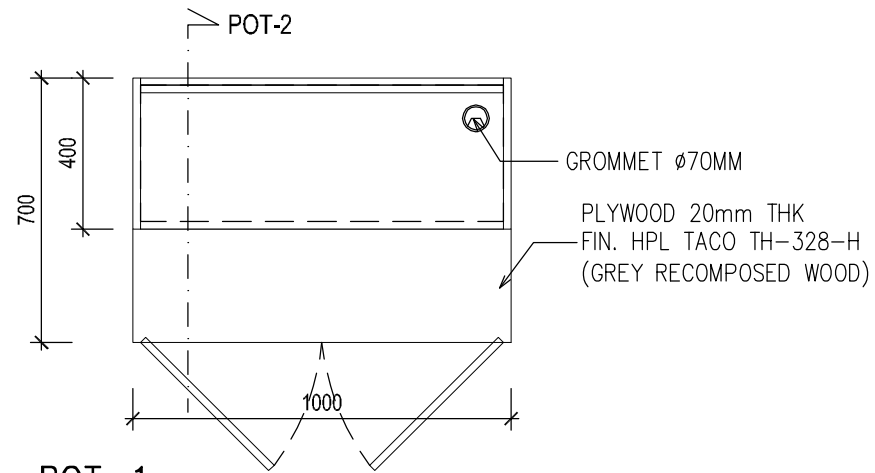
TANGGAL

FUR 20

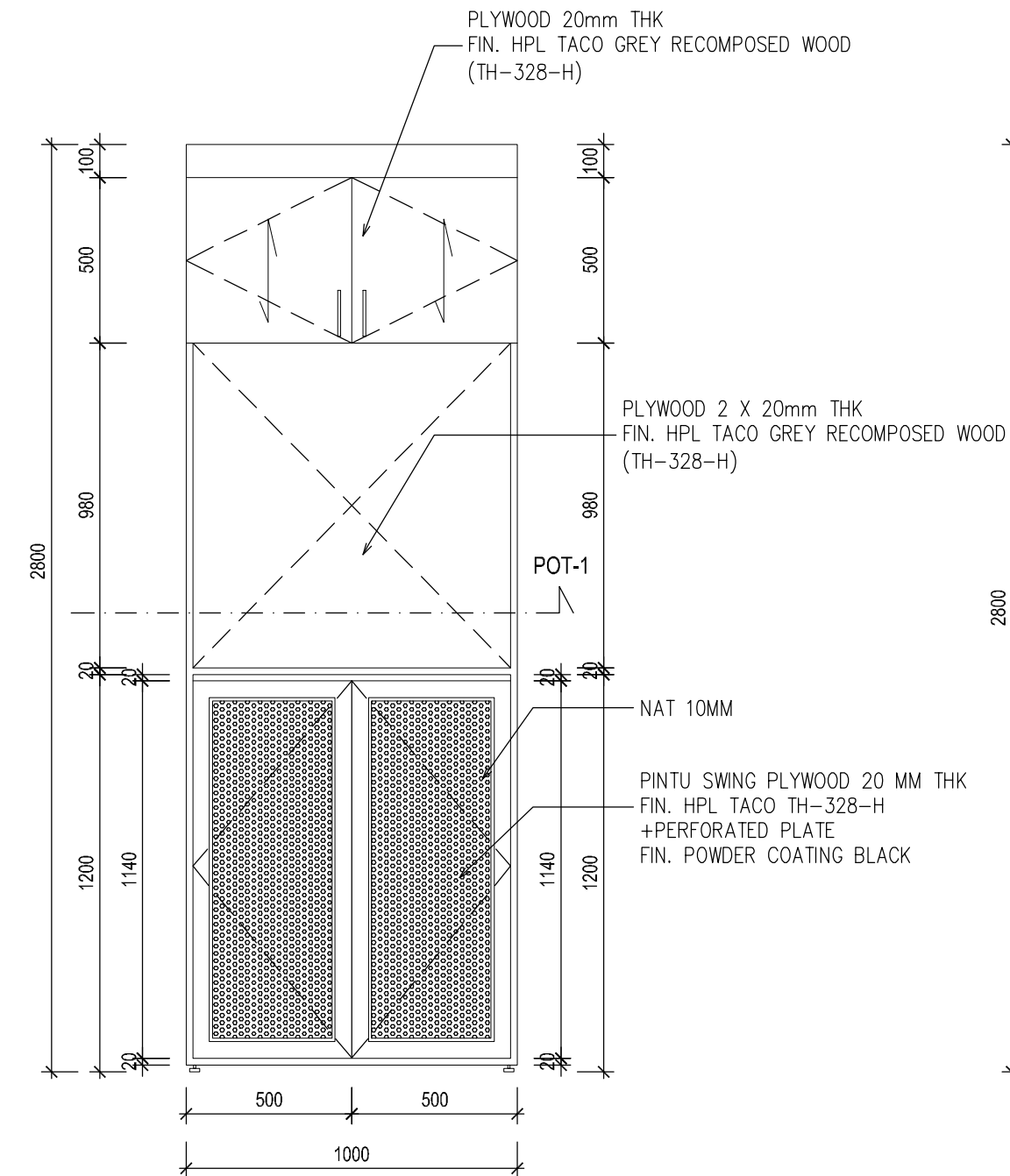
KONSULTAN PERENCANA

PT. SEWUN INDO KONSULTAN
P. ARIE-WALUYA, P. GONDOKAN, P. KEMAYUKAN, P. KEMAYUKAN, P. KEMAYUKAN
Jl. Masjid Al-Wurtho No. 10 CC. Pondok Ganda, Duren Sawit,
Jakarta Timur 13430 Telp (021) 22922352 Fax (021) 22322322

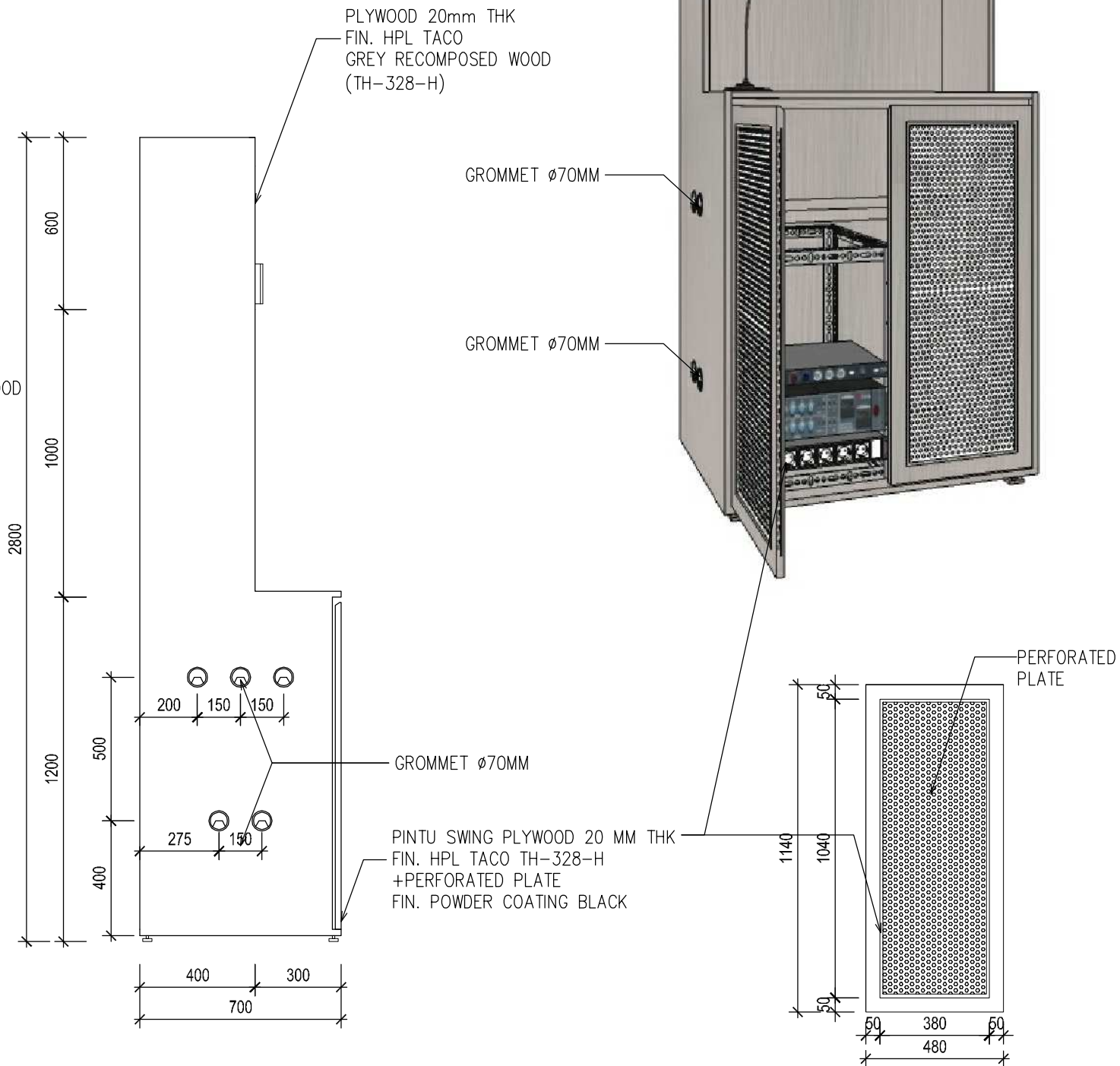
RAK-RK3 (CUSTOM) -POT-1
SKALA 1 : 20



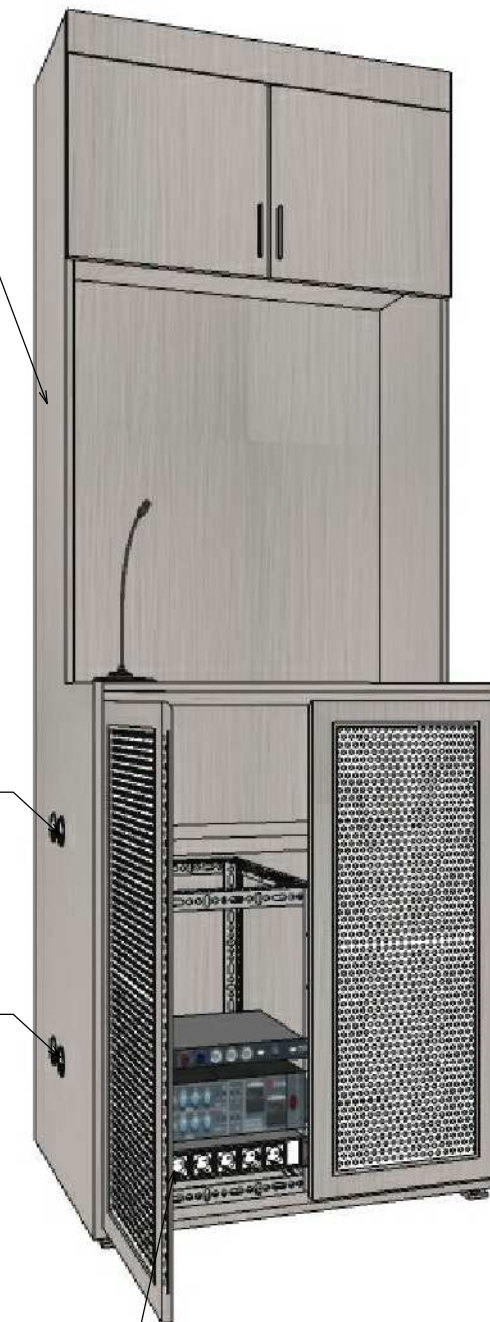
PLYWOOD 20mm THK
FIN. HPL TACO
GREY RECOMPOSED WOOD
(TH-328-H)



TAMPAK DEPAN
SKALA 1 : 20



TAMPAK SAMPING
SKALA 1 : 20



KETERANGAN

PEMBERI TUGAS

JASA RAHARJA

PROYEK

**PERABOT KANTOR
CABANG JAWA TIMUR**
JL. DIPONEGORO NO.98 SURABAYA

MENYETUJUI

PT. JASA RAHARJA

MARGARETH V.S. PANJAITAN
KEPALA DIVISI UMUM

PENANGGUNG JAWAB PERENCANAAN

PT. SEWUN INDO KONSULTAN

HERU SUPRAPTO
DIREKTUR UTAMA

NAMA GAMBAR

**RAK TATA SUARA
(RK3) #1**

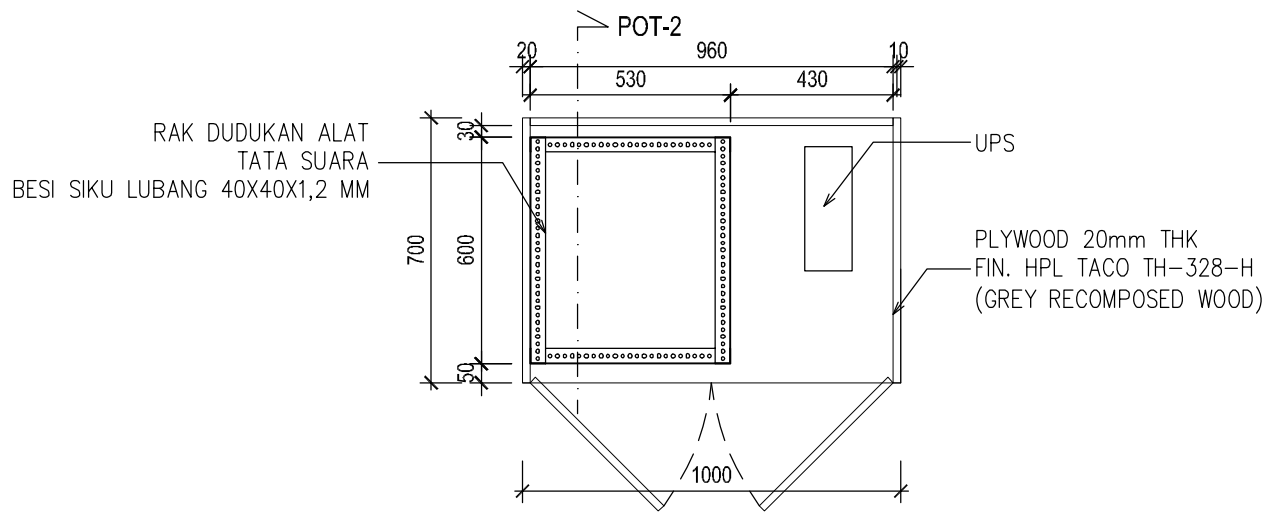
SKALA	DIGAMBAR	PARAF
1 : 20	DIPERIKSA	PARAF
	DISETUJUI	PARAF

DIKELUARKAN UNTUK KODE GBR NO. GBR NO. LBR

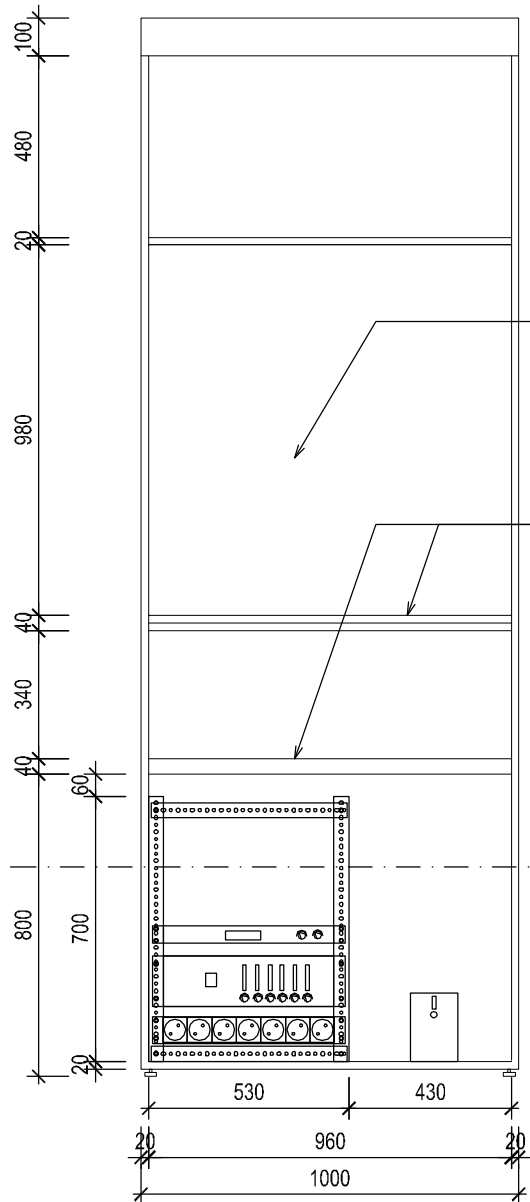
TANGGAL	FUR	21

KONSULTAN PERENCANA

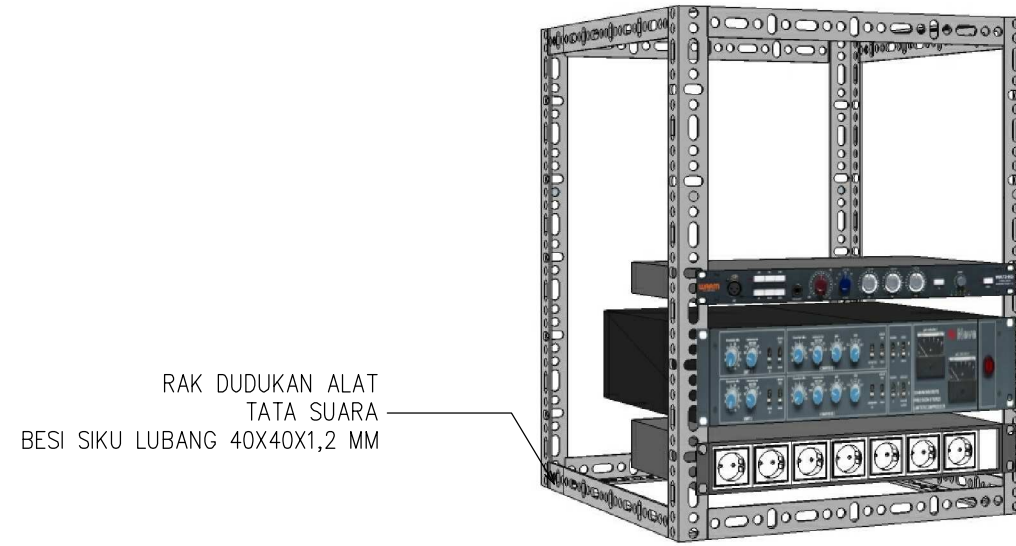
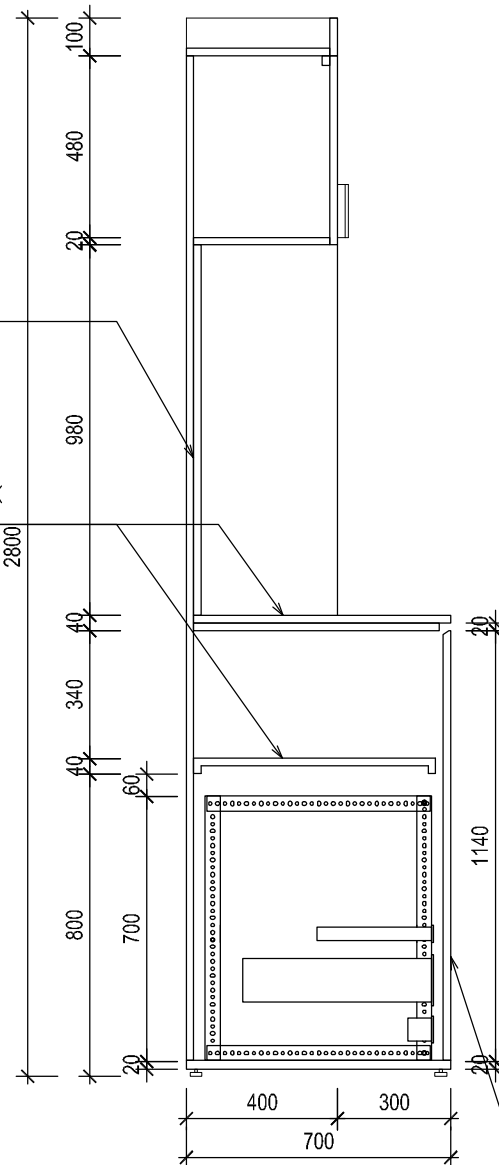
PT. SEWUN INDO KONSULTAN
P. JAWA TIMUR, P. JAWA BARAT, P. SUMBAH, P. SULAWESI, P. MALUKU, P. PAPUA
Jl. Masjid Al-Wurtho No. 10, CC. Pondok Bambu, Duren Sawit,
Jakarta Timur 13430 Telp. (021) 22922352 Fax. (021) 22322352



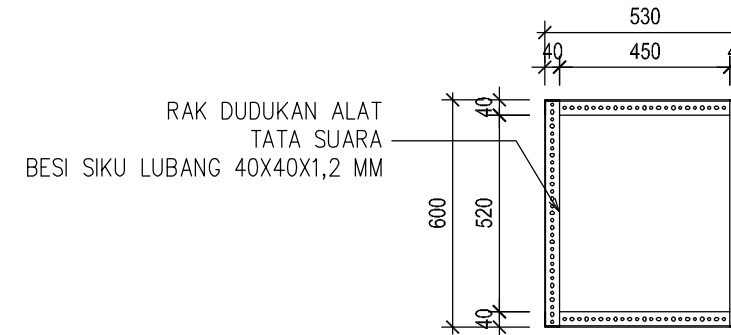
RAK-RK3 (POT-3)
SKALA 1 : 20



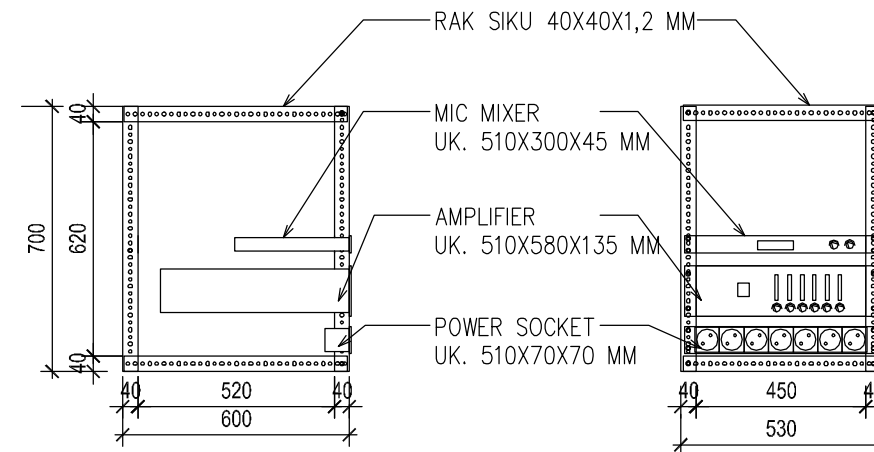
TAMPAK DALAM
SKALA 1 : 20



RAK DUDUKAN ALAT TATA SUARA BESI SIKU LUBANG 40X40X1,2 MM



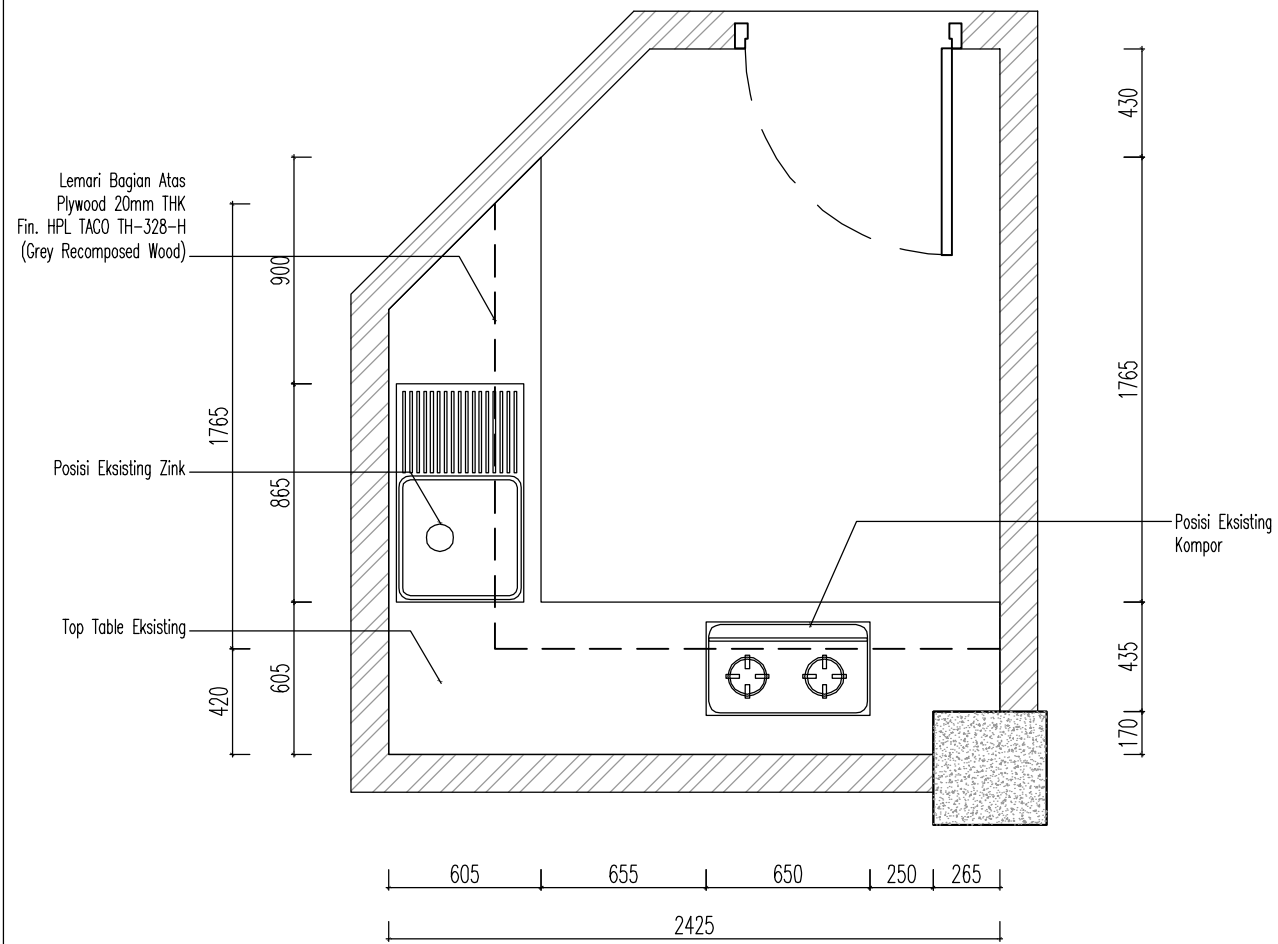
DUDUKAN ALAT TATA SUARA
SKALA 1 : 20



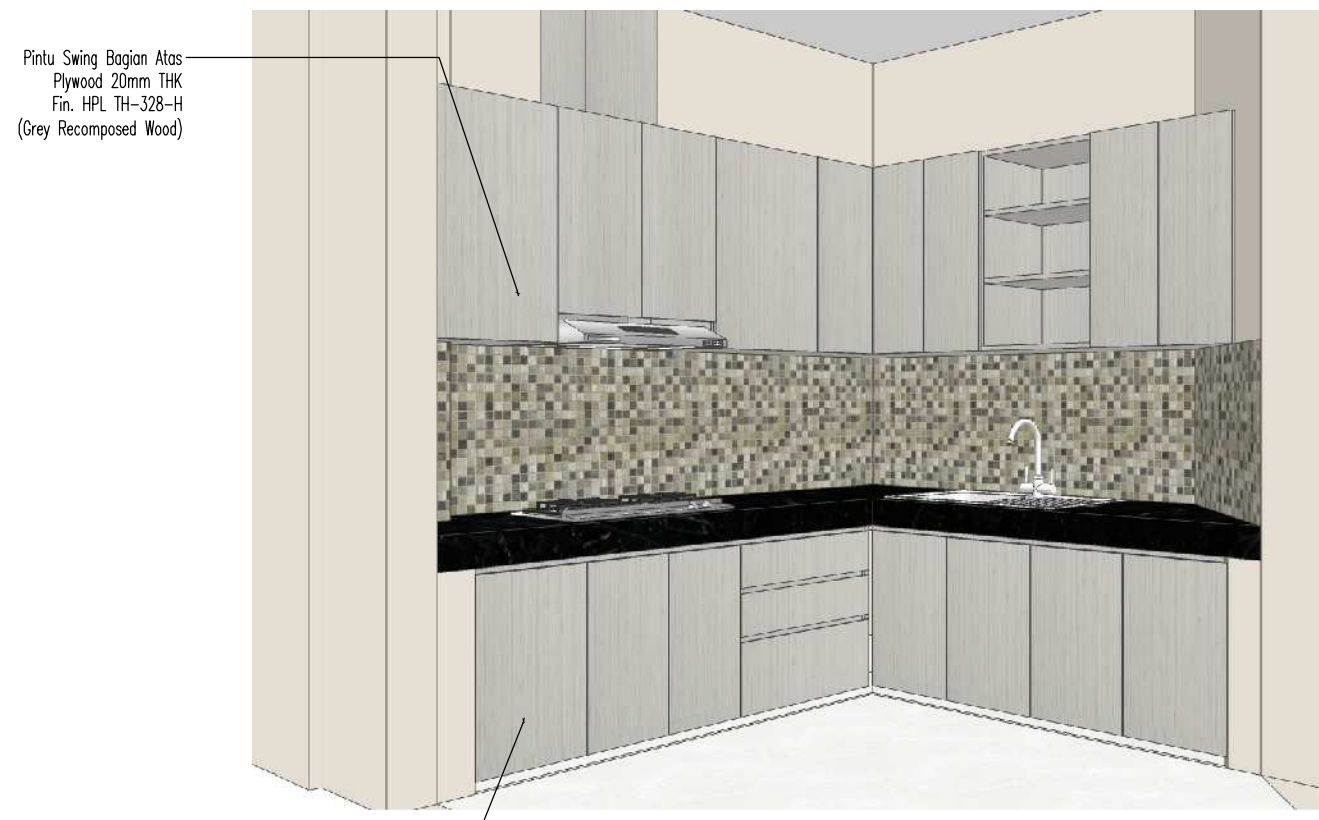
TAMPAK SAMPING
SKALA 1 : 20

TAMPAK DEPAN
SKALA 1 : 20

KETERANGAN			
PEMBERI TUGAS			
PROYEK			
PERABOT KANTOR CABANG JAWA TIMUR JL. DIPONEGORO NO.98 SURABAYA			
MENYETUJUI			
PT. JASA RAHARJA			
MARGARETH V.S. PANJAITAN KEPALA DIVISI UMUM			
PENANGGUNG JAWAB PERENCANAAN			
PT. SEWUN INDO KONSULTAN			
HERU SUPRAPTO DIREKTUR UTAMA			
NAMA GAMBAR			
RAK TATA SUARA (RK3) #2			
SKALA	DIGAMBAR	PARAF	
1 : 20	DIPERIKSA	PARAF	
	DISETUJUI	PARAF	
DIKELUARKAN UNTUK	KODE GBR	NO. GBR	NO. LBR
TANGGAL	FUR	22	
KONSULTAN PERENCANA			
 PT. SEWUN INDO KONSULTAN P. JAWA TIMUR PERENCANAAN PERABOT KANTOR CABANG JAWA TIMUR Jl. Masjid Al-Wurtho No. 10 CC. Pondok Gembu, Duren Sawit, Jakarta Timur 13430 Telp. (021) 22922352 Fax. (021) 22322352			

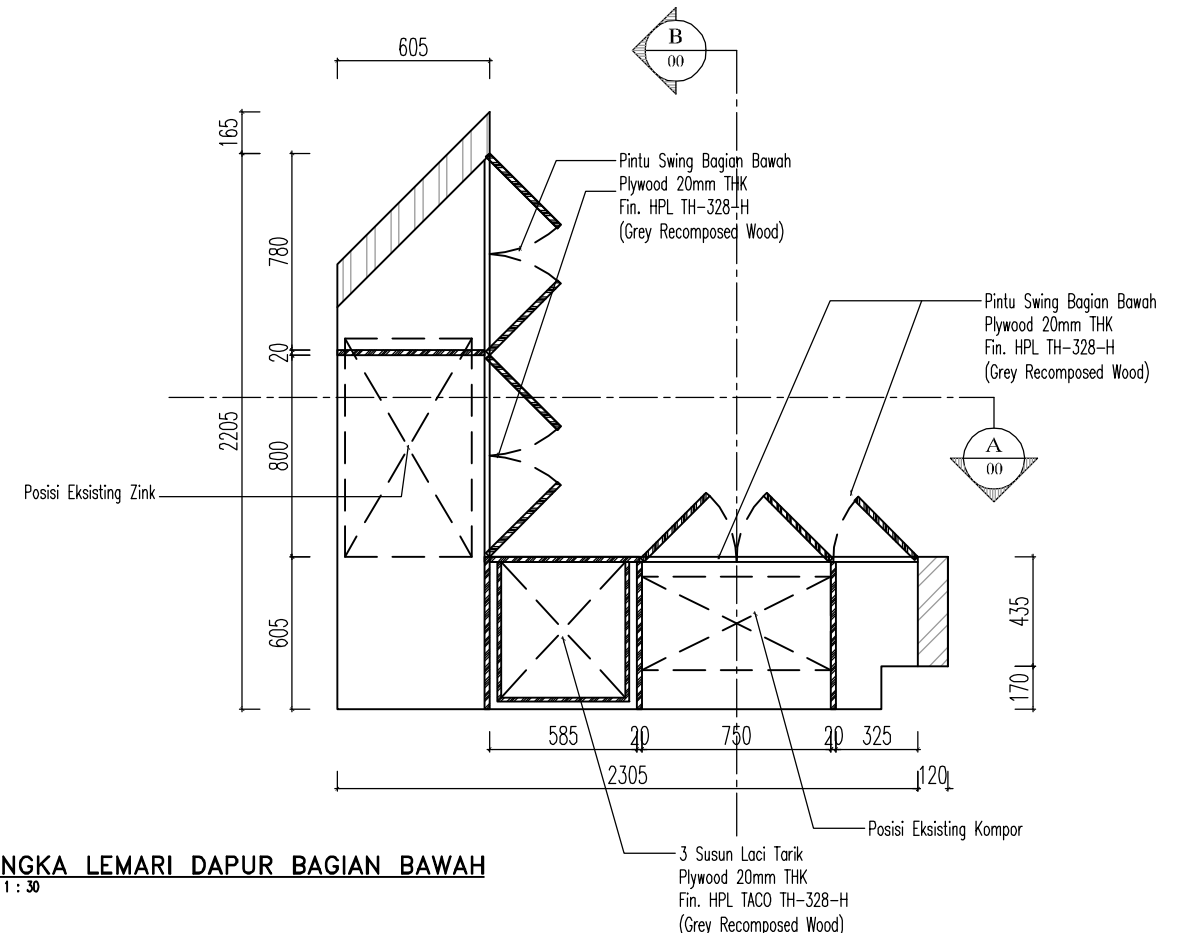


DENAH LEMARI DAPUR
SKALA 1 : 30

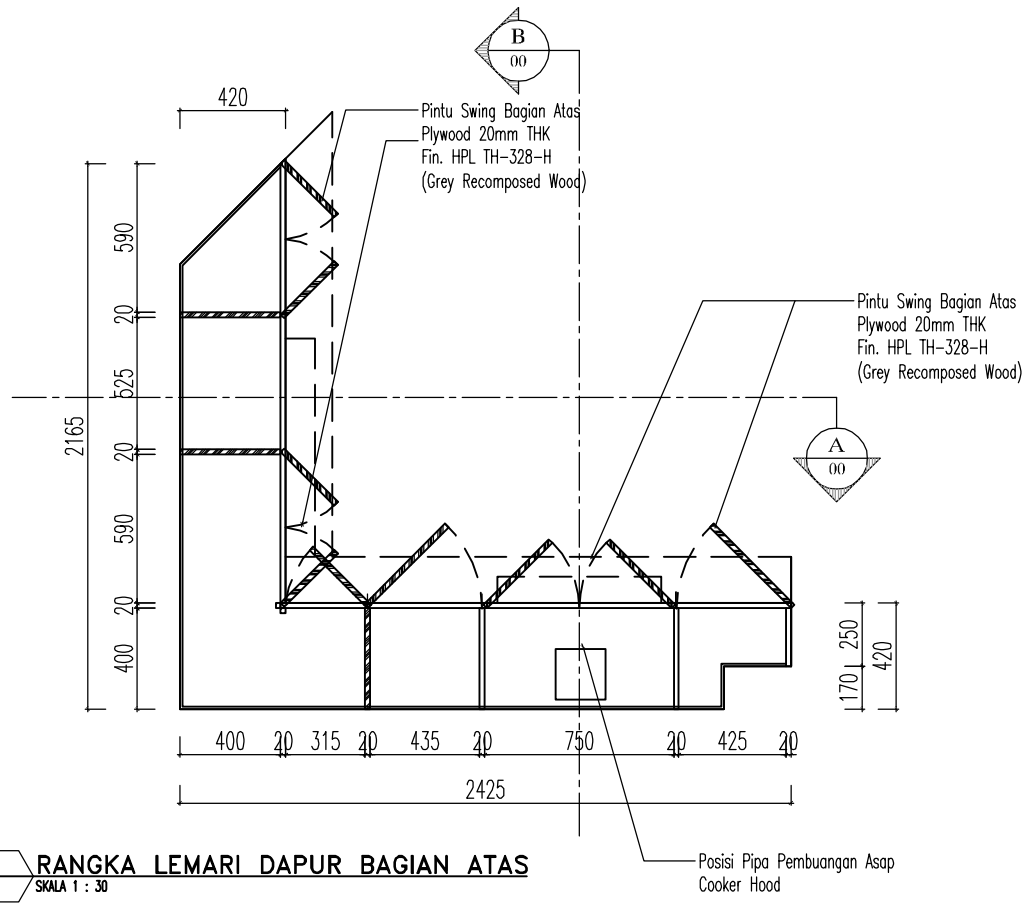


Pintu Swing Bagian Atas
Plywood 20mm THK
Fin. HPL TH-328-H
(Grey Recomposed Wood)

Pintu Swing Bagian Bawah
Plywood 20mm THK
Fin. HPL TH-328-H
(Grey Recomposed Wood)



RANGKA LEMARI DAPUR BAGIAN BAWAH
SKALA 1 : 30



RANGKA LEMARI DAPUR BAGIAN ATAS
SKALA 1 : 30

KETERANGAN

PEMBERI TUGAS
JASA RAHARJA

PROYEK
**PERABOT KANTOR
CABANG JAWA TIMUR**
JL. DIPONEGORO NO.98 SURABAYA

MENYETUJUI
PT JASA RAHARJA

MARGARETH V.S. PANJAITAN
KEPALA DIVISI UMUM
PENANGGUNG JAWAB PERENCANAAN
PT. SEWUN INDO KONSULTAN

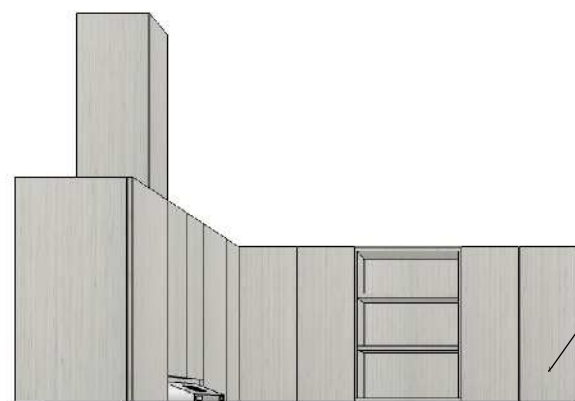
HERU SUPRAPTO
DIREKTUR UTAMA

NAMA GAMBAR
**LEMARI DAPUR
(PNT2) #1**

SKALA	DIGAMBAR	PARAF
1:30	DIPERIKSA	PARAF
	DISETUJUI	PARAF

DIKELUARKAN UNTUK	KODE GBR	NO. GBR	NO. LBR
	FUR	23	

KONSULTAN PERENCANAAN
PT. SEWUN INDO KONSULTAN
P. Jember, Jember, Indonesia. No. 10, CC. Pondok Gembu, Duren Sawit, Jakarta Timur 13430 Telp. (021) 22922352 Fax. (021) 22322352

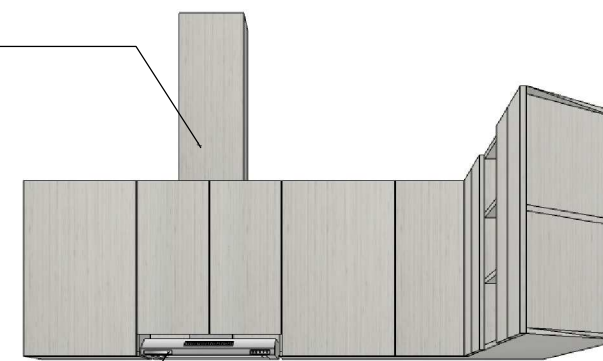


Pintu Swing Bagian Atas
Plywood 20mm THK
Fin. HPL TH-328-H
(Grey Recomposed Wood)



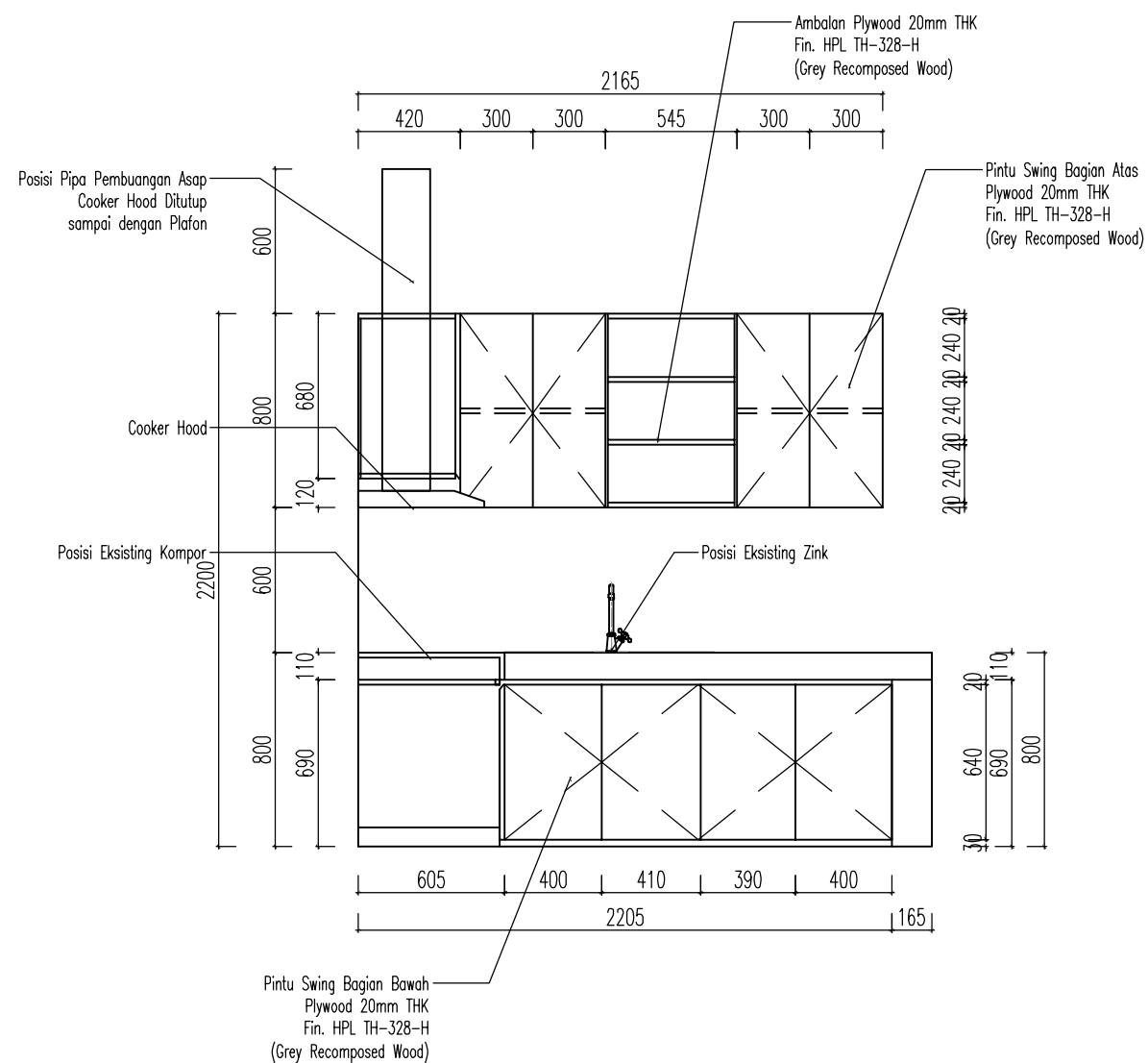
Pintu Swing Bagian Bawah
Plywood 20mm THK
Fin. HPL TH-328-H
(Grey Recomposed Wood)

Posisi Pipa Pembuangan Asap
Cooker Hood Ditutup
sampai dengan Plafon

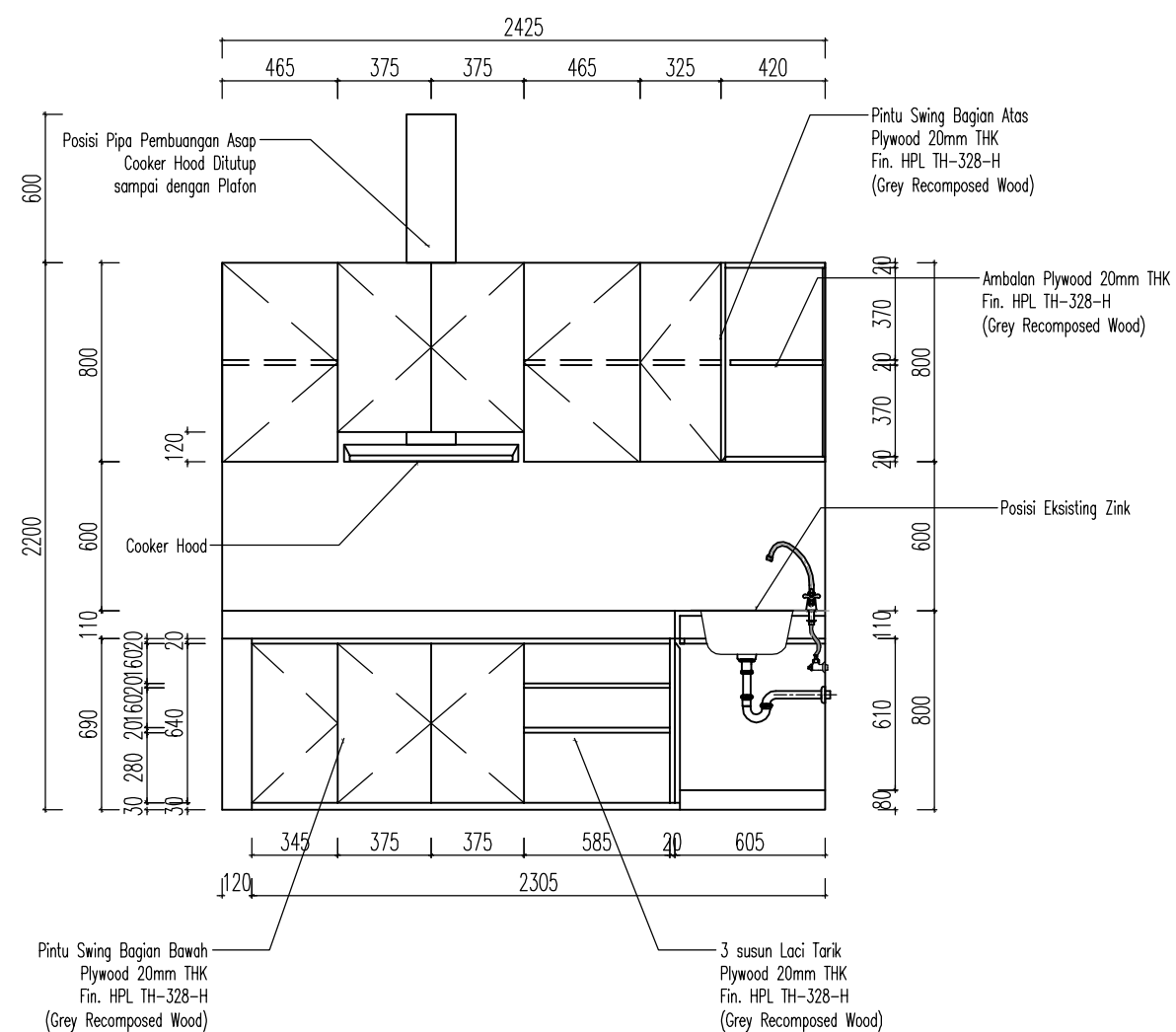


Cooker Hood

Korpor



TAMPAK A
SKALA 1 : 30



TAMPAK B
SKALA 1 : 30

KETERANGAN

PEMBERI TUGAS

JASA RAHARJA

PROYEK

**PERABOT KANTOR
CABANG JAWA TIMUR**
JL. DIPONEGORO NO.98 SURABAYA

MENYETUJUI

PT JASA RAHARJA

MARGARETH V.S. PANJAITAN
KEPALA DIVISI UMUM

PENANGGUNG JAWAB PERENCANAAN
PT. SEWUN INDO KONSULTAN

HERU SUPRAPTO
DIREKTUR UTAMA

NAMA GAMBAR

**LEMARI DAPUR
(PNT2) #2**

SKALA	DIGAMBAR	PARAF
1:30	DIPERIKSA	PARAF
	DISETUJUI	PARAF

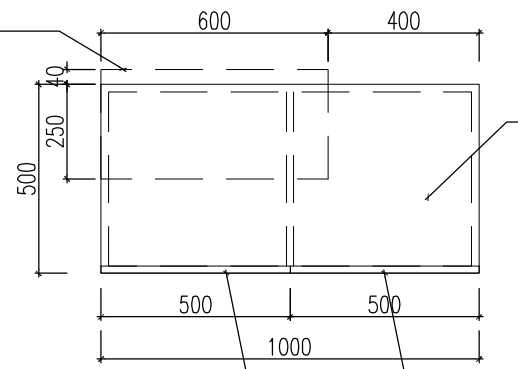
DIKELUARKAN UNTUK KODE GBR NO. GBR NO. LBR

TANGGAL	FUR	24
---------	-----	----

KONSULTAN PERENCANA

PT. SEWUN INDO KONSULTAN
Jl. Masjid Al-Wurtho No. 10 CC. Pondok Gembu, Duren Sawit,
Jakarta Timur 13450 Telp. (021) 2292352 Fax. (021) 2232352

Penutup Bagian Depan
Rangka Hollow 20x40mm
dilapis Plywood 2x9mm THK
Fin. HPL TACO TH-884-J

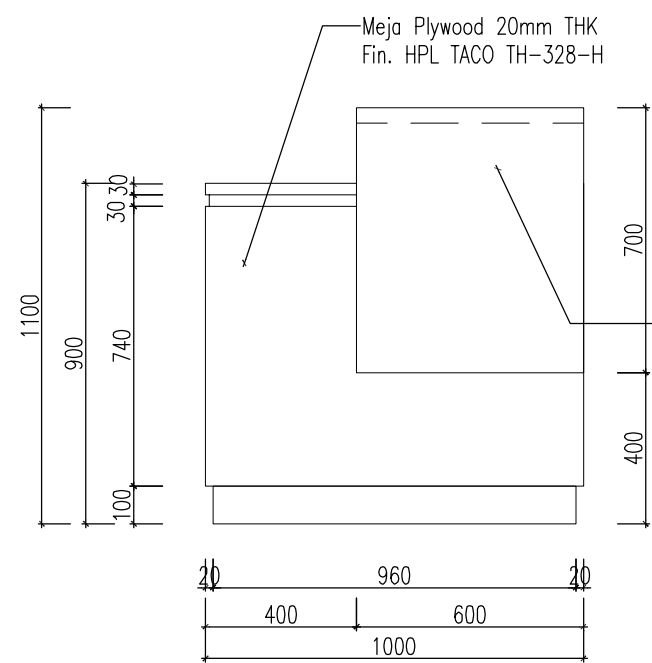


MEJA SATPAM-MS (CUSTOM)
SKALA 1 : 20

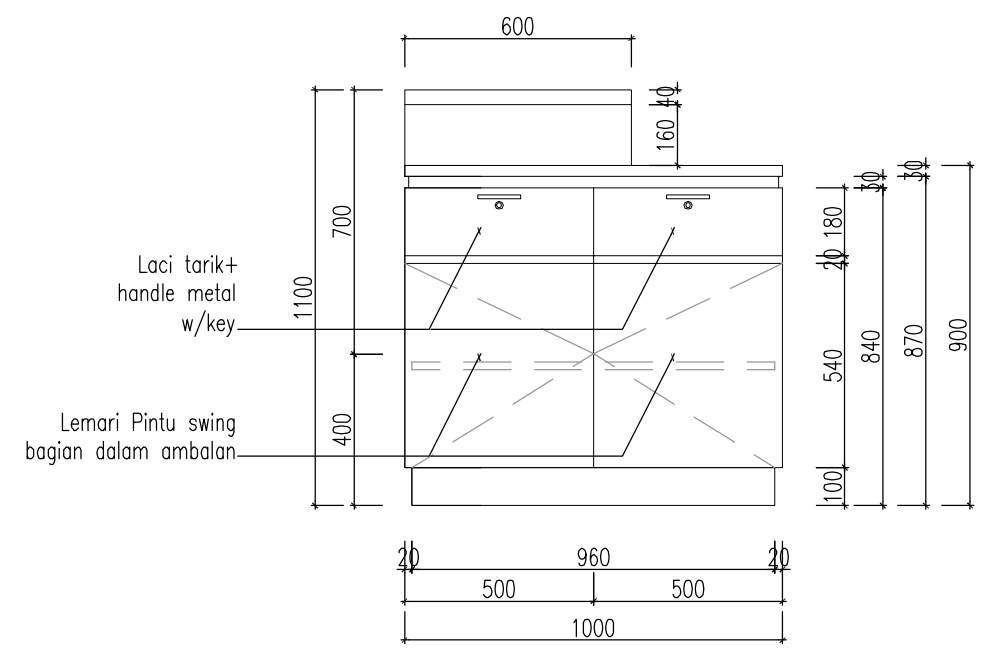
Meja Plywood 20mm THK
Fin. HPL TACO TH-328-H

Penutup Bagian Depan
Rangka Hollow 20x40mm
dilapis Plywood 2x9mm THK
Fin. HPL TACO TH-884-J

Penutup Bagian Depan
Rangka Hollow 20x40mm
dilapis Plywood 2x9mm THK
Fin. HPL TACO TH-884-J



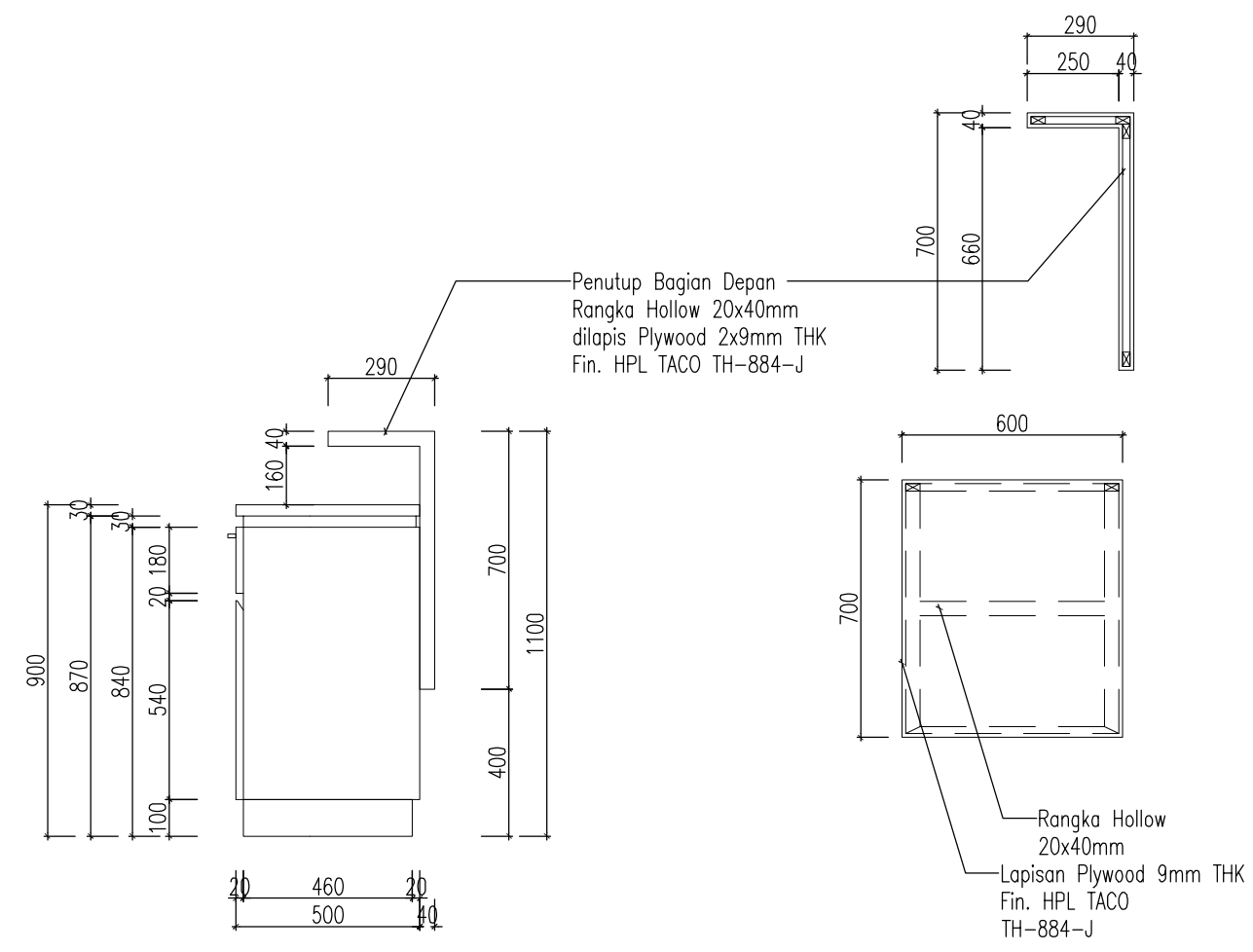
TAMPAK DEPAN
SKALA 1 : 20



TAMPAK BELAKANG
SKALA 1 : 20



TAMPAK MODELING
SKALA : NTS



TAMPAK SAMPING
SKALA 1 : 20

DETAIL PENUTUP DEPAN
SKALA 1 : 20

KETERANGAN

PEMBERI TUGAS
JASA RAHARJA

PROYEK
**PERABOT KANTOR
CABANG JAWA TIMUR**
JL. DIPONEGORO NO.98 SURABAYA

MENYETUJUI
PT JASA RAHARJA

MARGARETH V.S. PANJAITAN
KEPALA DIVISI UMUM
PENANGGUNG JAWAB PERENCANAAN
PT. SEWUN INDO KONSULTAN

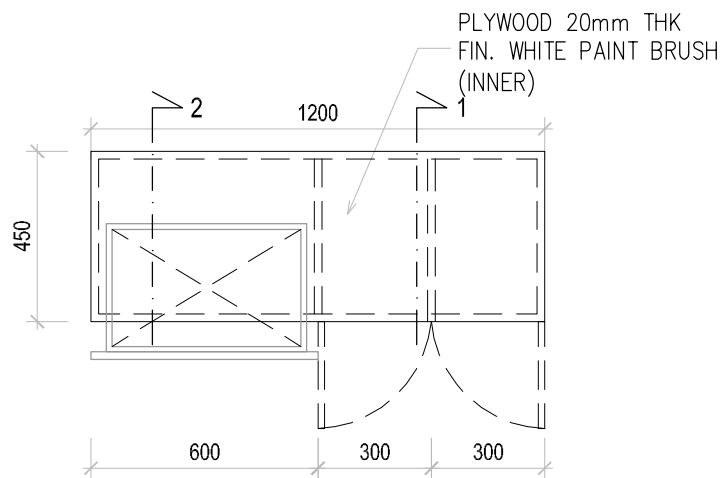
HERU SUPRAPTO
DIREKTUR UTAMA

NAMA GAMBAR
**MEJA SATPAM
(MS)**

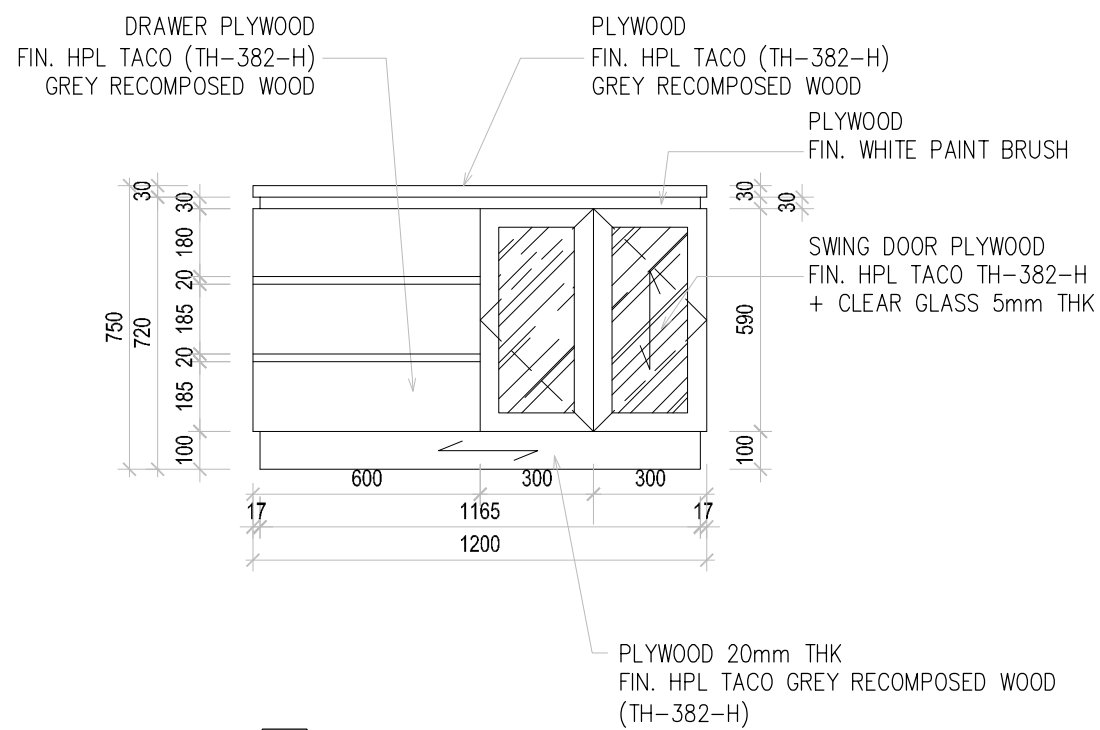
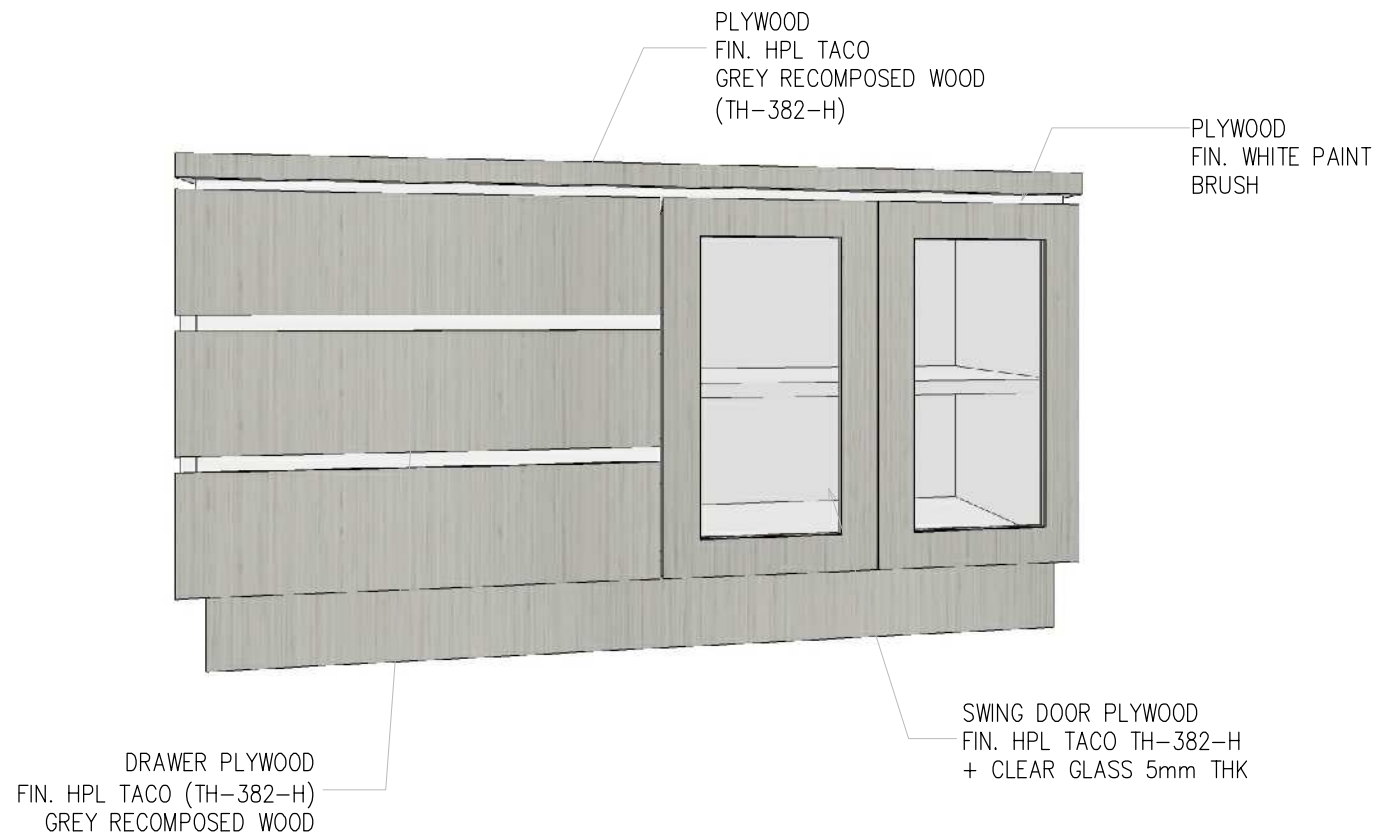
SKALA	DIGAMBAR	PARAF
1 : 20	DIPERIKSA	PARAF
	DISETUJUI	PARAF

DIKELUARKAN UNTUK	KODE GBR	NO. GBR	NO. LBR
TANGGAL	FUR	25	

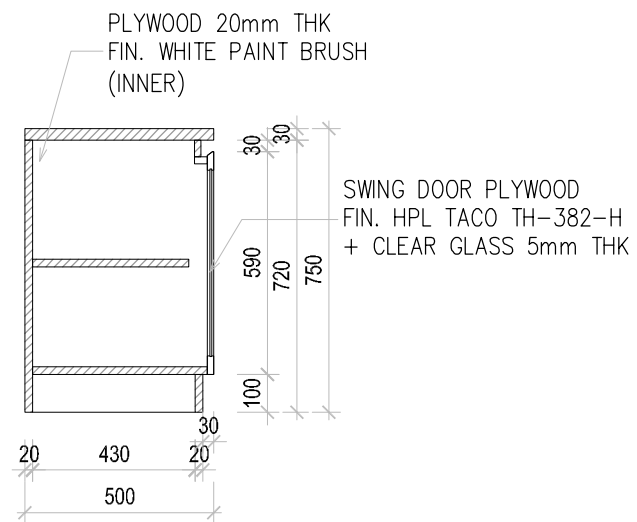
KONSULTAN PERENCANA
PT. SEWUN INDO KONSULTAN
P. Jember, Jember, Indonesia. No. 10 CC. Pondok Gembu, Duren Sawit,
Jakarta Timur 13430 Telp. (021) 22922352 Fax. (021) 22322352



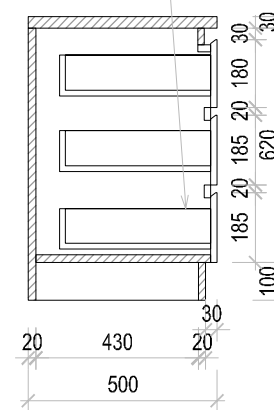
CREDENZA-CR13 (CUSTOM)
SKALA 1 : 20



TAMPAK
SKALA 1 : 20



POTONGAN 1
SKALA 1 : 20



POTONGAN 2
SKALA 1 : 20

KETERANGAN

PEMBERI TUGAS
 **JASA RAHARJA**

PROYEK
**PERABOT KANTOR
CABANG JAWA TIMUR**
JL. DIPONEGORO NO.98 SURABAYA

MENYETUJUI
PT JASA RAHARJA

MARGARETH V.S. PANJAITAN
KEPALA DIVISI UMUM

PENANGGUNG JAWAB PERENCANAAN
PT. SEWUN INDO KONSULTAN

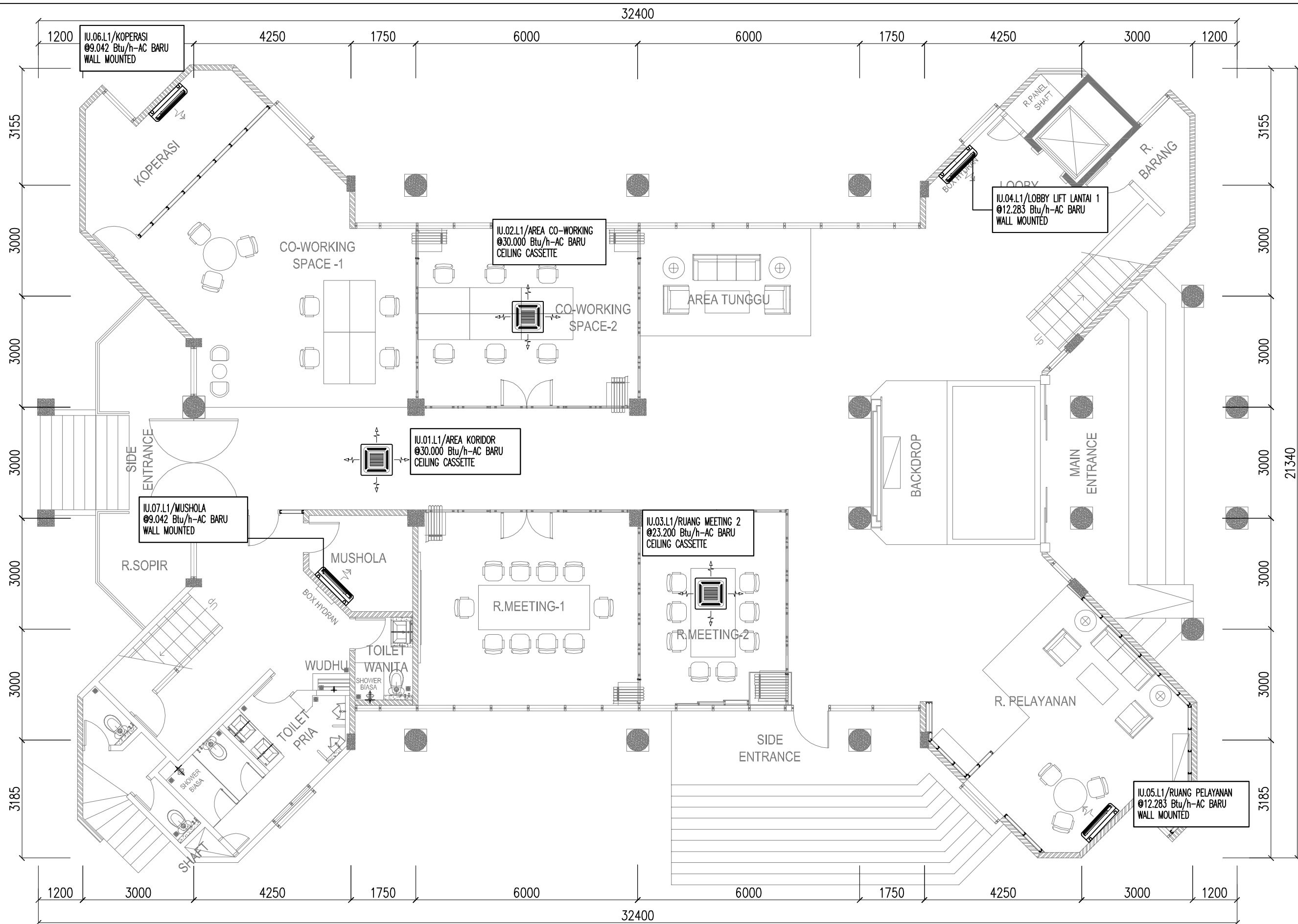
HERU SUPRPTO
DIREKTUR UTAMA

NAMA GAMBAR
**CREDENZA MUSHOLA
(CR13)**



SKALA	DIGAMBAR	PARAF
1 : 20	DIPERIKSA	PARAF
	DISETUJUI	PARAF

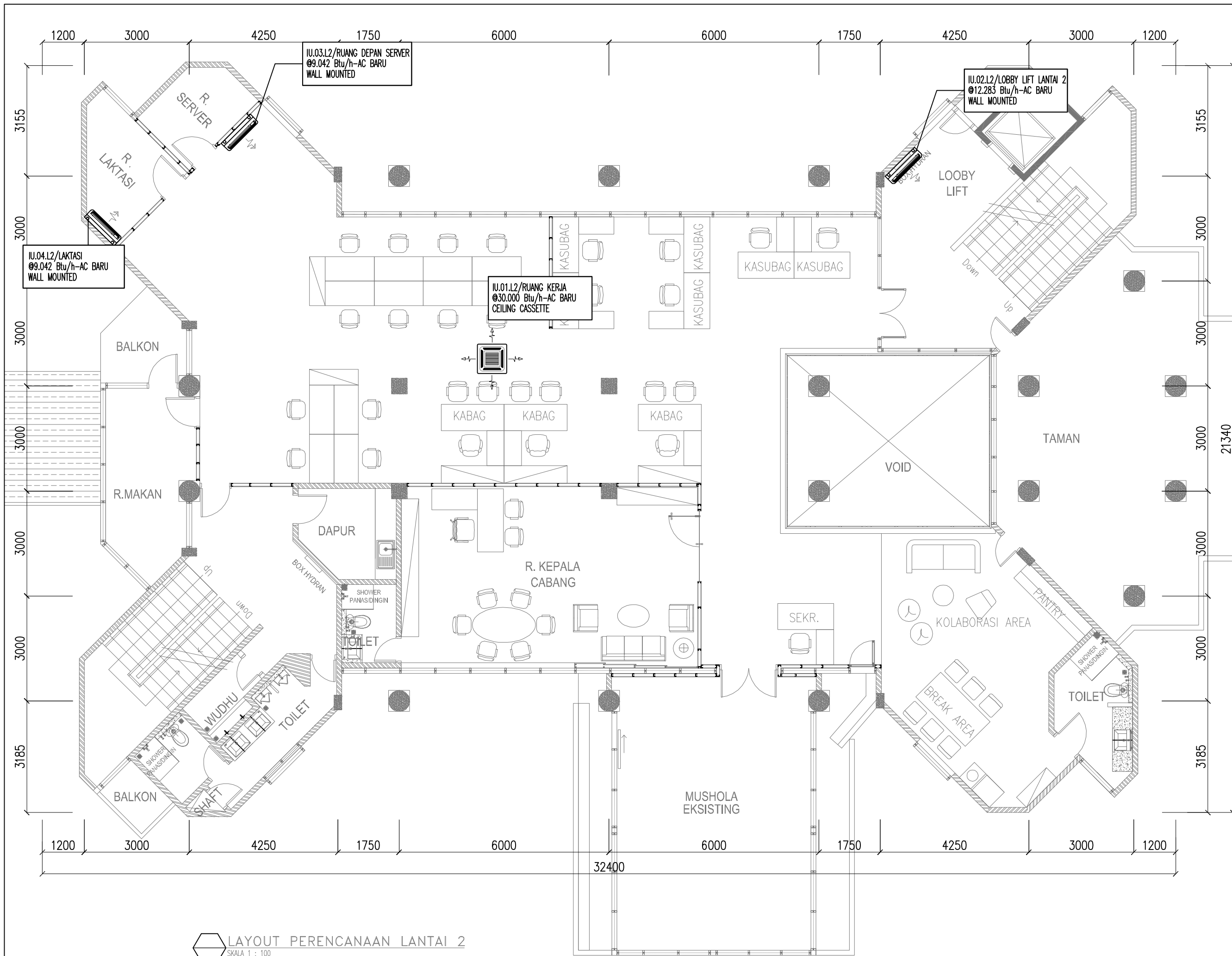
DIKELUARKAN UNTUK	KODE GBR	NO. GBR	NO. LBR
TANGGAL		FUR 26	

KONSULTAN PERENCANA
 **PT. SEWUN INDO KONSULTAN**
P. ARIE WIDYADARMAS
Jl. Masjid Al-Wurtho No. 10 CC. Pondok Ganda, Duren Sawit, Jakarta Timur 13450 Telp. (021) 2222352 Fax. (021) 2232352



LAYOUT PERENCANAAN LANTAI 1
SKALA 1 : 100

KETERANGAN			
PEMBERI TUGAS			
 JASA RAHARJA			
PROYEK			
PERABOT KANTOR CABANG JAWA TIMUR JL. DIPONEGORO NO.98 SURABAYA			
MENYETUJUI			
PT. JASA RAHARJA			
MARGARETH V.S. PANJAITAN KEPALA DIVISI UMUM			
PENANGGUNG JAWAB PERENCANAAN			
PT. SEWUN INDO KONSULTAN			
HERU SUPRPTO DIREKTUR UTAMA			
NAMA GAMBAR			
INSTALASI TATA UDARA LANTAI 1			
SKALA	DIGAMBAR	PARAF	
1:100	DIPERIKSA	PARAF	
	DISETUJUI	PARAF	
DIKELUARKAN UNTUK	KODE GBR	NO. GBR	NO. LBR
TANGGAL	MEP	101	
KONSULTAN PERENCANA			
 PT. SEWUN INDO KONSULTAN <small>Jl. Masjid Al-Wurtho No. 10 CC Pondok Gembu, Duren Sawit, Jakarta Timur 13430 Telp. (021) 22922352 Fax. (021) 22322352</small>			



LAYOUT PERENCANAAN LANTAI 2
SKALA 1 : 100

KETERANGAN			
PEMBERI TUGAS JASA RAHARJA			
PROYEK PERABOT KANTOR CABANG JAWA TIMUR JL. DIPONEGORO NO.98 SURABAYA			
MENYETUJUI PT JASA RAHARJA			
MARGARETH V.S. PANJAITAN KEPALA DIVISI UMUM			
PENANGGUNG JAWAB PERENCANAAN PT. SEWUN INDO KONSULTAN			
HERU SUPRPTO DIREKTUR UTAMA			
NAMA GAMBAR INSTALASI TATA UDARA LANTAI 2			
SKALA 1:100	DIGAMBAR	PARAF	
	DIPERIKSA	PARAF	
	DISETUJUI	PARAF	
DIKELUARKAN UNTUK	KODE GBR	NO. GBR	NO. LBR
TANGGAL	MEP	102	
KONSULTAN PERENCANA			
PT. SEWUN INDO KONSULTAN <small>Jl. Masjid Al-Wurtho No. 10 CC Pondok Ganda, Duren Sawit, Jakarta Timur 13430 Telp (021) 22922352 Fax (021) 22322352</small>			